

ICS 23  
J 74

# NB

# 中华人民共和国能源行业标准

NB/T 47065.1 ~ 47065.5—2018

---

## 容器支座

Vessel support

2018-04-03 发布

2018-07-01 实施

---



国家能源局 发布

# 国家能源局

# 公告

2018 年 第 4 号

依据《国家能源局关于印发〈能源领域行业标准化管理办法（试行）〉及实施细则的通知》（国能局科技〔2009〕52号）有关规定，经审查，国家能源局批准《风力发电机组振动状态评价导则》等 168 项行业标准，其中能源标准（NB）56 项、电力标准（DL）112 项，现予以发布。

附件：行业标准目录

二〇一八年四月三日

附件：

行业标准目录

序号	标准编号	标准名称	代替标准	采标号	批准日期	实施日期
1~51	(略)					
52	NB/T 47065.1—2018	容器支座 第1部分：鞍式支座	JB/T 4712.1—2007		2018-04-03	2018-07-01
53	NB/T 47065.2—2018	容器支座 第2部分：腿式支座	JB/T 4712.2—2007		2018-04-03	2018-07-01
54	NB/T 47065.3—2018	容器支座 第3部分：耳式支座	JB/T 4712.3—2007		2018-04-03	2018-07-01
55	NB/T 47065.4—2018	容器支座 第4部分：支承式支座	JB/T 4712.4—2007		2018-04-03	2018-07-01
56	NB/T 47065.5—2018	容器支座 第5部分：刚性环支座			2018-04-03	2018-07-01
57~168	(略)					

## 目 录

NB/T 47065.1—2018《容器支座	第1部分：鞍式支座》	1
NB/T 47065.1—2018《容器支座	第1部分：鞍式支座》编制说明	43
NB/T 47065.2—2018《容器支座	第2部分：腿式支座》	47
NB/T 47065.2—2018《容器支座	第2部分：腿式支座》编制说明	75
NB/T 47065.3—2018《容器支座	第3部分：耳式支座》	79
NB/T 47065.3—2018《容器支座	第3部分：耳式支座》编制说明	189
NB/T 47065.4—2018《容器支座	第4部分：支承式支座》	195
NB/T 47065.4—2018《容器支座	第4部分：支承式支座》编制说明	213
NB/T 47065.5—2018《容器支座	第5部分：刚性环支座》	217
NB/T 47065.5—2018《容器支座	第5部分：刚性环支座》编制说明	237



# 中华人民共和国能源行业标准

NB/T 47065.1—2018  
代替 JB/T 4712.1—2007

---

## 容器支座 第 1 部分：鞍式支座

Vessel support—

Part 1: Saddle support

2018-04-03 发布

2018-07-01 实施

---

国家能源局 发布



## 目 次

前言	4
1 范围	5
2 规范性引用文件	5
3 型式特征	5
4 系列参数及尺寸	7
5 材料	30
6 标记	31
7 制造技术要求	31
8 选用方法	32
附录 A (资料性附录) 超过标准高度的鞍式支座允许载荷	34
附录 B (资料性附录) 滑动鞍式支座螺栓孔长度	40
附录 C (资料性附录) 鞍式支座基础垫板尺寸	41
编制说明	43



## 前 言

NB/T 47065—2018《容器支座》分为以下5个部分：

- 第1部分：鞍式支座（NB/T 47065.1—2018）；
- 第2部分：腿式支座（NB/T 47065.2—2018）；
- 第3部分：耳式支座（NB/T 47065.3—2018）；
- 第4部分：支承式支座（NB/T 47065.4—2018）；
- 第5部分：刚性环支座（NB/T 47065.5—2018）。

本部分是NB/T 47065—2018的第1部分：鞍式支座。

本部分按GB/T 1.1—2009《标准化工作导则 第1部分：标准的结构和编写》给出的规则起草。

本部分代替JB/T 4712.1—2007《容器支座 第1部分：鞍式支座》，与JB/T 4712.1—2007相比，主要技术变化如下：

- 按照NB/T 47042—2014《卧式容器》中的相关规定，作为本部分内容的设计依据；
- 按照GB/T 9019—2015《压力容器公称直径》的规定将鞍式支座的直径上限扩大到DN6000mm，并增加DN4100mm~DN6000mm直径系列的轻型鞍式支座、重型鞍式支座和150°包角的鞍式支座系列；
- 核算并调整了垫板、底板及相应筋板的尺寸；
- 鞍式支座的材料调整为可以采用Q235B、Q345B和Q345R；
- 鞍式支座的使用温度调整为可以在-40℃~200℃的工况使用，使用温度低于-40℃时，也给出材料选用的途径；
- 取消了JB/T 4712.1—2007中的地震设防烈度8度的限制。

本部分由全国锅炉压力容器标准化技术委员会（SAC/TC 262）提出并归口。

本部分由全国锅炉压力容器标准化技术委员会设计分会组织起草。

本部分起草单位：东华工程科技股份有限公司。

本部分主要起草人：刘吉祥、谢萌、刘晓林。

本部分由全国锅炉压力容器标准化技术委员会（SAC/TC 262）负责解释。

本部分所代替标准的历次版本发布情况为：

- JB/T 4712—1992；
- JB/T 4712.1—2007。

# 容器支座 第1部分：鞍式支座

## 1 范围

1.1 本部分规定了鞍式支座的型式特征、系列参数及尺寸、材料、标记、制造技术要求及选用方法。

1.2 本部分适用于双支点支承的钢制卧式容器的鞍式支座。对多支点支承的卧式容器鞍式支座，其结构型式和结构尺寸亦可参照本标准使用。

1.3 本部分鞍式支座设计条件：

鞍式支座设计温度： $-40^{\circ}\text{C}\sim 200^{\circ}\text{C}$ 。

## 2 规范性引用文件

下列文件对于本文件的应用是必不可少的。凡是注日期的引用文件，仅注日期的版本适用于本文件。凡是不注日期的引用文件，其最新版本（包括所有的修改单）适用于本文件。

GB/T 985.1 气焊、焊条电弧焊、气体保护焊和高能束焊的推荐坡口

GB/T 1804 一般公差 未注公差的线性和角度尺寸的公差

## 3 型式特征

鞍式支座分为轻型（代号A）、重型（代号B）两种。

重型鞍式支座按制作方式、包角及附带垫板情况分为5种型号，各种型号的鞍式支座结构特征见表1。

鞍式支座分固定式（代号F）和滑动式（代号S）两种安装形式。

表 1 型式特征

型 式		包角	垫板	筋板数	适用公称直径 $DN/mm$	支座尺寸(见图、表)	
轻型	焊制	A	120°	有	4	1 000~2 000	图 1、表 2
					6	2 100~4 000	图 2、表 3
						4 100~6 000	图 3、表 4
重型	焊制	B I	120°	有	1	168~406	图 4、表 5
						300~450	图 4、表 6
					2	500~950	图 5、表 7
						4	1 000~2 000
					6		2 100~4 000
						4 100~6 000	图 8、表 10
		B II	150°	有	4	1 000~2 000	图 9、表 11
						6	2 100~4 000
					4 100~6 000		图 11、表 13
					B III	120°	无
	300~450	图 4、表 6					
	2	500~950	图 5、表 7				
	弯制	B IV	120°	有	1	168~406	图 4、表 5
						300~450	图 4、表 6
					2	500~950	图 5、表 7
B V		120°	无	1	168~406	图 4、表 5	
					300~450	图 4、表 6	
2	500~950	图 5、表 7					

4 系列参数及尺寸

4.1 轻型 (A 型) 鞍式支座

4.1.1 DN1000mm~DN2000mm、120°包角轻型带垫板鞍式支座的结构和尺寸应符合图 1 和表 2 的规定。

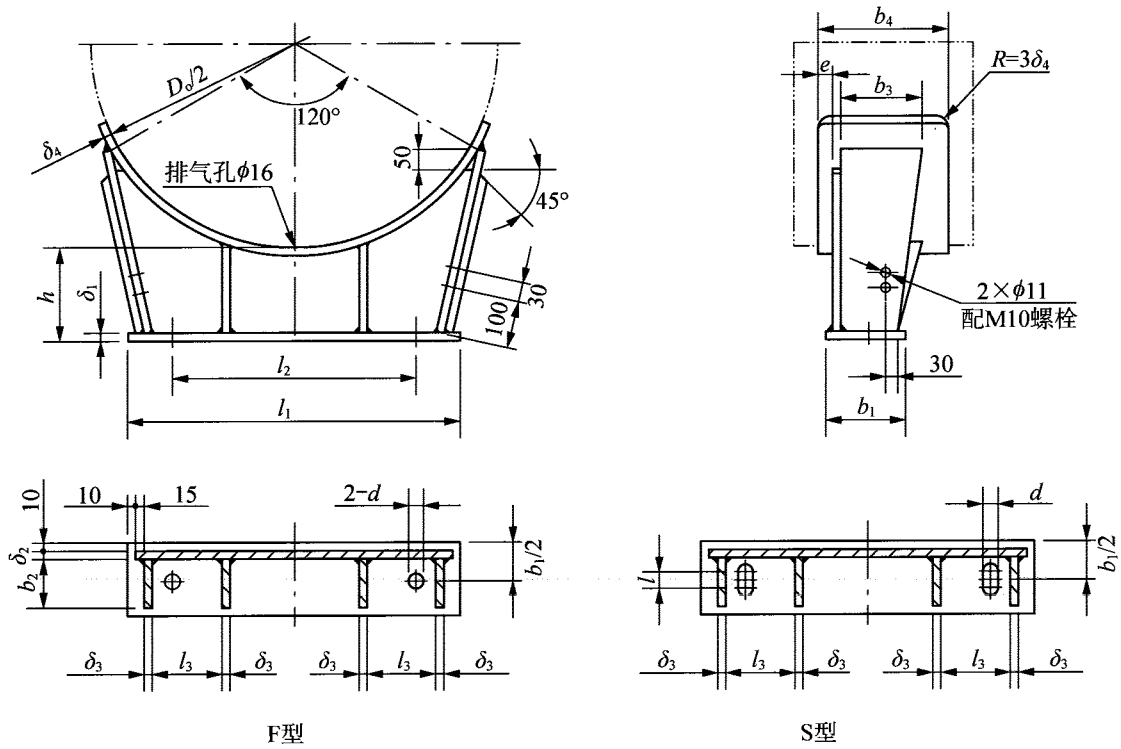


图 1

单位为 mm

表 2

公称直径 DN	允许载 荷 Q/kN	鞍式支 座高度 h	底 板			腹板 $\delta_2$	筋 板				垫 板				螺 栓 间 距			鞍式支座 质量/kg	增加 100mm 高度增加的 质量/kg	
			$l_1$	$b_1$	$\delta_1$		$l_3$	$b_2$	$b_3$	$\delta_3$	弧长	$b_4$	$\delta_4$	$e$	间距 $l_2$	螺孔 $d$	螺 纹 $M$			孔长 $l$
1 000	158	200	760	170	10	6	170	140	200	6	1 160	320	6	57	600	24	M20	40	48	6.1
1 100	160	200	820	170	10	6	185	140	200	6	1 280	330	6	62	660	24	M20	40	52	6.4
1 200	162	200	880	170	10	6	200	140	200	6	1 390	350	6	72	720	24	M20	40	58	6.7
1 300	174	200	940	170	10	8	215	140	220	6	1 510	380	8	76	780	24	M20	40	79	8.4
1 400	175	200	1 000	170	10	8	230	140	220	6	1 620	400	8	86	840	24	M20	40	87	8.8
1 500	257	250	1 060	200	12	8	242	170	240	8	1 740	410	8	81	900	27	M24	45	113	10.8
1 600	259	250	1 120	200	12	8	257	170	240	8	1 860	420	8	86	960	27	M24	45	121	11.2
1 700	262	250	1 200	200	12	8	277	170	240	8	1 970	440	8	96	1 040	27	M24	45	130	11.7
1 800	334	250	1 280	220	12	10	296	190	260	8	2 090	470	10	100	1 120	27	M24	45	171	14.7
1 900	338	250	1 360	220	12	10	316	190	260	8	2 200	480	10	105	1 200	27	M24	45	182	15.3
2 000	340	250	1 420	220	12	10	331	190	260	8	2 320	490	10	110	1 260	27	M24	45	194	15.8



单位为 mm

表 3

公称直径 $DN$	允许载 荷 $Q/kN$	鞍式 支座 高度 $h$	底板			筋板				垫板				螺栓间距				鞍式支座 质量/kg	增加 100mm 高度增加的 质量/kg	
			$l_1$	$b_1$	$\delta_1$	$\delta_2$	$l_3$	$b_2$	$b_3$	$\delta_3$	弧长	$b_4$	$\delta_4$	$e$	间距 $l_2$	间距 $l_4$	螺孔 $d$			螺纹 $M$
2 100	559	250	1 500	240	14	10	230	208	290	8	2 440	500	100	1 300	—	35	2-M30	50	227	19.5
2 200	564	250	1 580	240	14	10	243	208	290	8	2 550	520	100	1 380	—	35	2-M30	50	242	20.1
2 300	569	250	1 660	240	14	10	256	208	290	8	2 670	530	100	1 460	—	35	2-M30	50	255	20.7
2 400	573	250	1 720	240	14	10	266	208	290	8	2 780	540	100	1 520	—	35	2-M30	50	267	21.2
2 500	871	250	1 800	300	14	10	280	268	360	8	2 900	570	120	1 580	—	35	2-M30	50	337	24.1
2 600	878	250	1 880	300	14	10	293	268	360	8	3 020	580	120	1 640	—	35	2-M30	50	354	24.7
2 700	886	250	1 960	300	14	10	307	268	360	8	3 130	590	120	1 720	—	35	2-M30	50	371	25.3
2 800	893	250	2 040	300	14	10	320	268	360	8	3 250	600	120	1 800	—	35	2-M30	50	388	26.0
2 900	1 388	250	2 110	360	16	10	331	316	410	10	3 360	650	120	1 870	468	35	4-M30	60	526	31.3
3 000	1 398	250	2 180	360	16	10	341	316	410	10	3 480	660	120	1 940	485	35	4-M30	60	564	31.8
3 100	1 410	250	2 260	360	16	10	355	316	410	10	3 600	670	120	2 020	505	35	4-M30	60	588	32.5
3 200	1 420	250	2 340	360	16	10	368	316	410	10	3 710	680	120	2 100	525	35	4-M30	60	613	33.1
3 300	1 430	250	2 410	360	16	10	380	316	410	10	3 830	700	120	2 150	538	35	4-M30	60	640	33.6
3 400	1 645	250	2 480	380	16	12	391	335	430	10	3 940	710	140	2 200	550	35	4-M30	60	696	39.0
3 500	1 656	250	2 560	380	16	12	405	335	430	10	4 060	720	140	2 280	570	35	4-M30	60	723	39.7
3 600	1 667	250	2 640	380	16	12	418	335	430	10	4 180	730	140	2 360	590	35	4-M30	60	751	40.5
3 700	1 677	250	2 710	380	18	12	429	335	430	10	4 290	760	140	2 430	608	35	4-M30	60	854	41.1
3 800	1 945	250	2 780	380	18	12	440	335	430	12	4 410	770	140	2 500	625	35	4-M30	60	908	44.9
3 900	1 958	250	2 860	380	18	12	454	335	430	12	4 520	780	140	2 580	645	35	4-M30	60	939	45.7
4 000	1 969	250	2 940	380	18	12	467	335	430	12	4 640	790	140	2 660	665	35	4-M30	60	971	46.4





单位为 mm

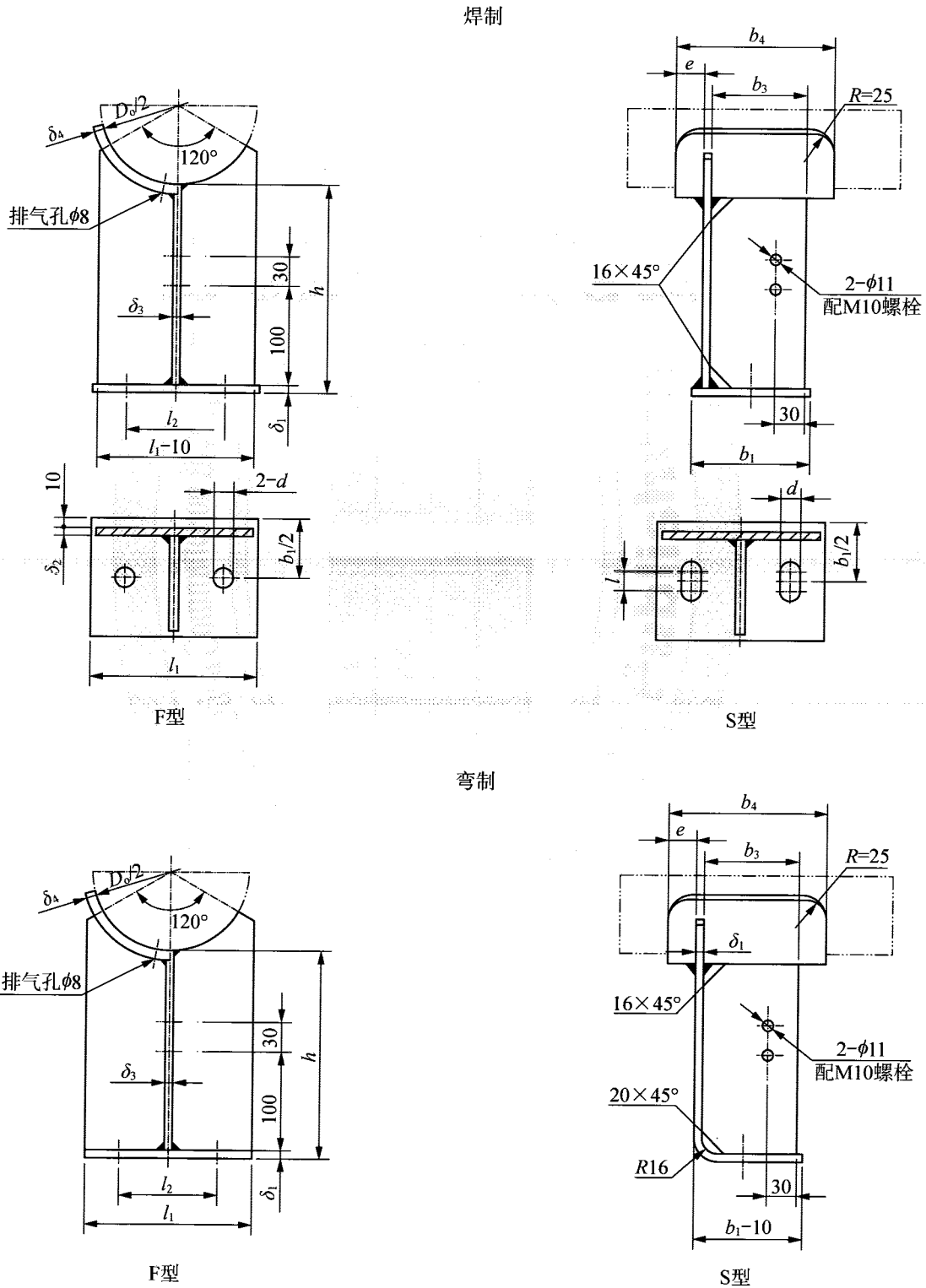
表 4

公称直径 DN	允许载 荷 Q/kN	鞍式支 座高度 h	底板			腹板 $\delta_2$	筋板				垫板				螺栓间距				鞍式支座 质量/kg	增加 100mm 高度增加的 质量/kg	
			$l_1$	$b_1$	$\delta_1$		$l_3$	$b_2$	$b_3$	$\delta_3$	弧长	$b_4$	$\delta_4$	$e$	间距 $l_2$	间距 $l_4$	螺孔 $d$	螺纹 $M$			孔长 $l$
4 100	2 365	250	3 040	400	18	18	567	352	460	12	4 760	800	18	161	2 740	685	41	M36	80	1 096	62.6
4 200	2 374	250	3 100	400	18	18	579	352	460	12	4 870	800	18	161	2 800	700	41	M36	80	1 121	63.4
4 300	2 385	250	3 170	400	18	18	593	352	480	12	4 990	810	18	156	2 870	718	41	M36	80	1 161	64.4
4 400	2 397	250	3 250	400	18	18	608	352	480	12	5 100	820	18	161	2 950	738	41	M36	80	1 197	65.5
4 500	3 021	250	3 330	420	20	20	622	370	500	14	5 220	850	20	165	3 030	758	41	M36	80	1 417	76.4
4 600	3 036	250	3 410	420	20	20	637	370	500	14	5 340	860	20	170	3 110	778	41	M36	80	1 461	77.6
4 700	3 049	250	3 480	420	20	20	651	370	500	14	5 450	870	20	175	3 180	795	41	M36	80	1 501	78.7
4 800	3 061	250	3 550	420	20	20	665	370	500	14	5 570	880	20	180	3 250	813	41	M36	80	1 543	79.8
4 900	3 068	250	3 590	420	20	20	673	370	500	14	5 680	890	20	185	3 290	823	41	M36	80	1 580	80.4
5 000	3 539	250	3 690	450	22	22	692	398	530	14	5 800	920	22	184	3 390	848	54	M48	100	1 824	89.6
5 100	3 553	250	3 760	450	22	22	706	398	530	14	5 920	930	22	189	3 460	865	54	M48	100	1 874	90.8
5 200	3 567	250	3 830	450	22	22	719	398	530	14	6 030	940	22	194	3 530	883	54	M48	100	1 922	92.0
5 300	3 580	250	3 900	450	22	22	733	398	530	14	6 150	950	22	199	3 600	900	54	M48	100	1 973	93.3
5 400	4 083	250	3 980	480	24	24	749	426	570	14	6 260	980	24	193	3 680	920	54	M48	100	2 250	102.7
5 500	4 098	250	4 050	480	24	24	762	426	570	14	6 380	990	24	198	3 750	938	54	M48	100	2 307	104.0
5 600	4 113	250	4 120	480	24	24	776	426	570	14	6 500	990	24	198	3 820	955	54	M48	100	2 352	105.3
5 700	4 490	250	4 190	500	26	26	790	444	580	14	6 610	1 000	24	197	3 880	970	54	M48	100	2 505	114.4
5 800	4 505	250	4 260	500	26	26	803	444	580	14	6 730	1 010	24	202	3 950	988	54	M48	100	2 565	115.8
5 900	4 901	250	4 340	520	28	28	819	462	600	14	6 840	1 060	28	216	4 030	1 008	54	M48	100	3 018	125.4
6 000	4 918	250	4 410	520	28	28	833	462	600	14	6 960	1 070	28	221	4 100	1 025	54	M48	100	3 090	127.0

4.2 重型 (B型) 鞍式支座

4.2.1 DN168mm~DN406mm、120°包角重型带垫板或不带垫板鞍式支座的结构和尺寸应符合图 4 和表 5 的规定。

4.2.2 DN300mm~DN450mm、120°包角重型带垫板或不带垫板鞍式支座的结构和尺寸应符合图 4 和表 6 的规定。



单位为 mm

表 5

公称直径 DN	允许载荷 Q/kN	鞍式支座高度 h	底板			腹板 $\delta_2$	筋板		垫板				螺栓间距				鞍式支座质量/kg		增加 100mm 高度增加的质量/kg
			$l_1$	$b_1$	$\delta_1$		$b_3$	$\delta_3$	弧长	$b_4$	$\delta_4$	$e$	间距 $l_2$	螺孔 $d$	螺纹 $M$	孔长 $l$	带垫板	不带垫板	
168	27	200	180	120	8	8	96	8	180	130	6	13	100	24	M20	25	6	5	1.6
219	28	200	220	120	8	8	96	8	250	150	6	23	140	24	M20	25	7	6	1.9
273	29	200	270	120	8	8	96	8	320	170	6	33	180	24	M20	25	9	7	2.2
325	41	200	310	140	8	8	116	8	380	180	6	28	210	24	M20	25	12	8	2.6
356	42	200	340	140	8	8	116	8	440	200	6	38	250	24	M20	25	14	10	2.9
406	43	200	380	140	8	8	116	8	490	210	6	43	280	24	M20	25	15	11	3.2

单位为 mm

表 6

公称直径 DN	允许载荷 Q/kN	鞍式支座高度 h	底板			腹板 $\delta_2$	筋板		垫板				螺栓间距				鞍式支座质量/kg		增加 100mm 高度增加的质量/kg
			$l_1$	$b_1$	$\delta_1$		$b_3$	$\delta_3$	弧长	$b_4$	$\delta_4$	$e$	间距 $l_2$	螺孔 $d$	螺纹 $M$	孔长 $l$	带垫板	不带垫板	
300	72	200	290	140	8	8	116	8	350	170	6	23	200	24	M20	25	11	8	2.5
350	74	200	330	140	8	8	116	8	410	190	6	33	230	24	M20	25	13	9	2.7
400	76	200	380	140	8	8	116	8	460	200	6	38	260	24	M20	25	14	10	3.1
450	77	200	420	140	8	8	116	8	520	210	6	43	290	24	M20	25	16	11	3.3

4. 2. 3 DN500mm~DN950mm、120°包角重型带垫板或不带垫板鞍式支座的结构和尺寸应符合图 5 和表 7 的规定。

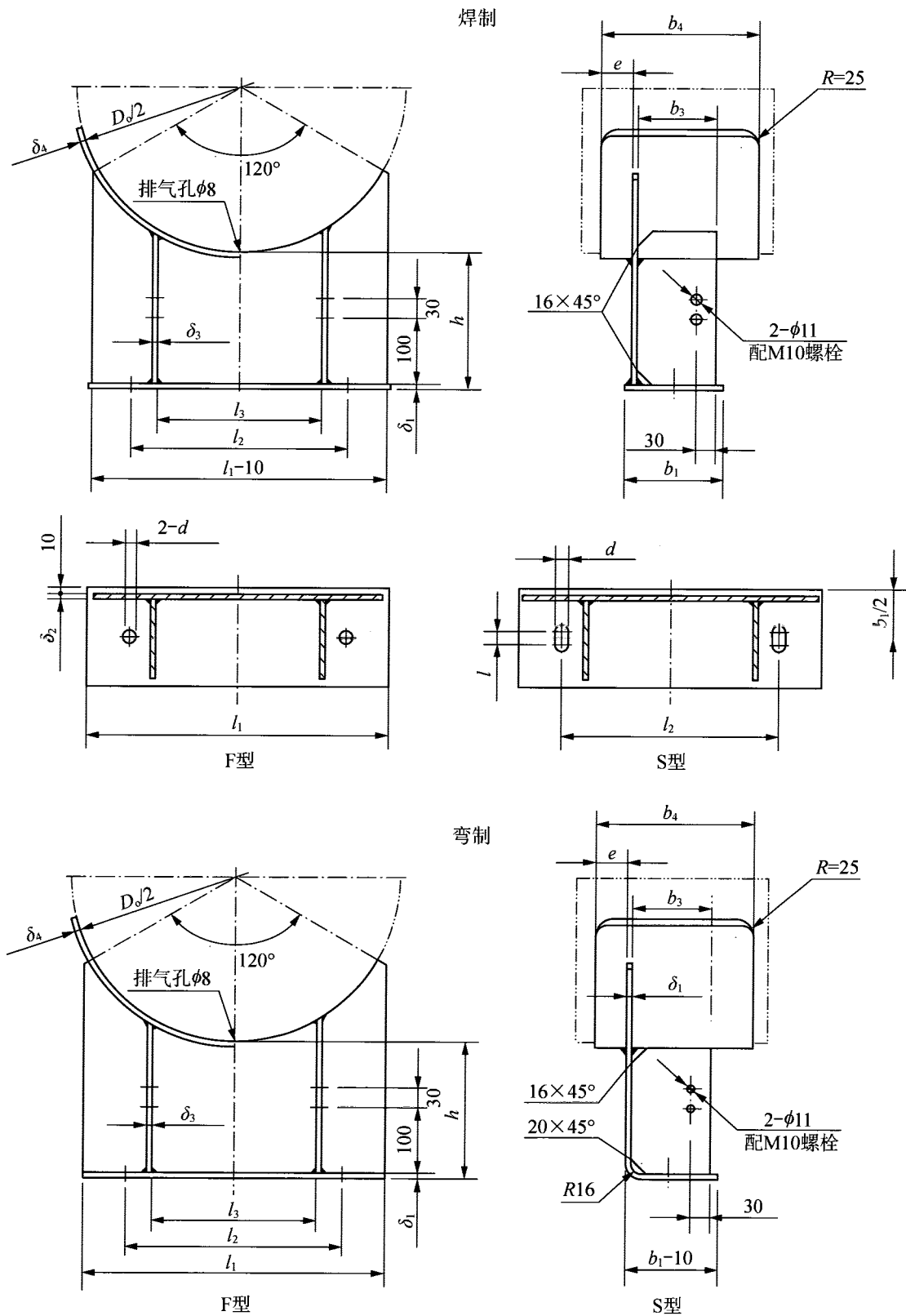


图 5

单位为 mm

表 7

公称直径 $DN$	允许载 荷 $Q/kN$	鞍式支 座高度 $h$	底板			腹板 $\delta_2$	筋板			垫板					螺栓间距			鞍式支座质量/kg		增加 100mm 高度增加的 质量/kg
			$l_1$	$b_1$	$\delta_1$		$l_3$	$b_3$	$\delta_3$	弧长	$b_4$	$\delta_4$	$e$	间距 $l_2$	螺孔 $d$	螺纹 $M$	孔长 $l$	带垫板	不带垫板	
500	123	200	460	170	10	8	250	150	8	580	230	6	36	330	24	M20	30	23	17	4.7
550	126	200	510	170	10	8	280	150	8	640	240	6	41	360	24	M20	30	26	19	5.0
600	127	200	550	170	10	8	300	150	8	700	250	6	46	400	24	M20	30	28	20	5.3
650	129	200	590	170	10	8	330	150	8	750	260	6	51	430	24	M20	30	30	21	5.5
700	131	200	640	170	10	8	350	150	8	810	270	6	56	460	24	M20	30	33	23	5.8
750	132	200	680	170	10	8	380	150	8	870	280	6	61	500	24	M20	30	36	24	6.1
800	207	200	720	200	10	10	400	170	10	930	280	6	50	530	24	M20	30	44	32	8.2
850	210	200	770	200	10	10	430	170	10	990	290	6	55	558	24	M20	30	48	34	8.6
900	212	200	810	200	10	10	450	170	10	1 040	300	6	60	590	24	M20	30	51	36	8.9
950	213	200	850	200	10	10	470	170	10	1 100	310	6	65	630	24	M20	30	54	38	9.3

4.2.4 DN1000mm~DN2000mm、120°包角重型带垫板鞍式支座的结构和尺寸应符合图 6 和表 8 的规定。

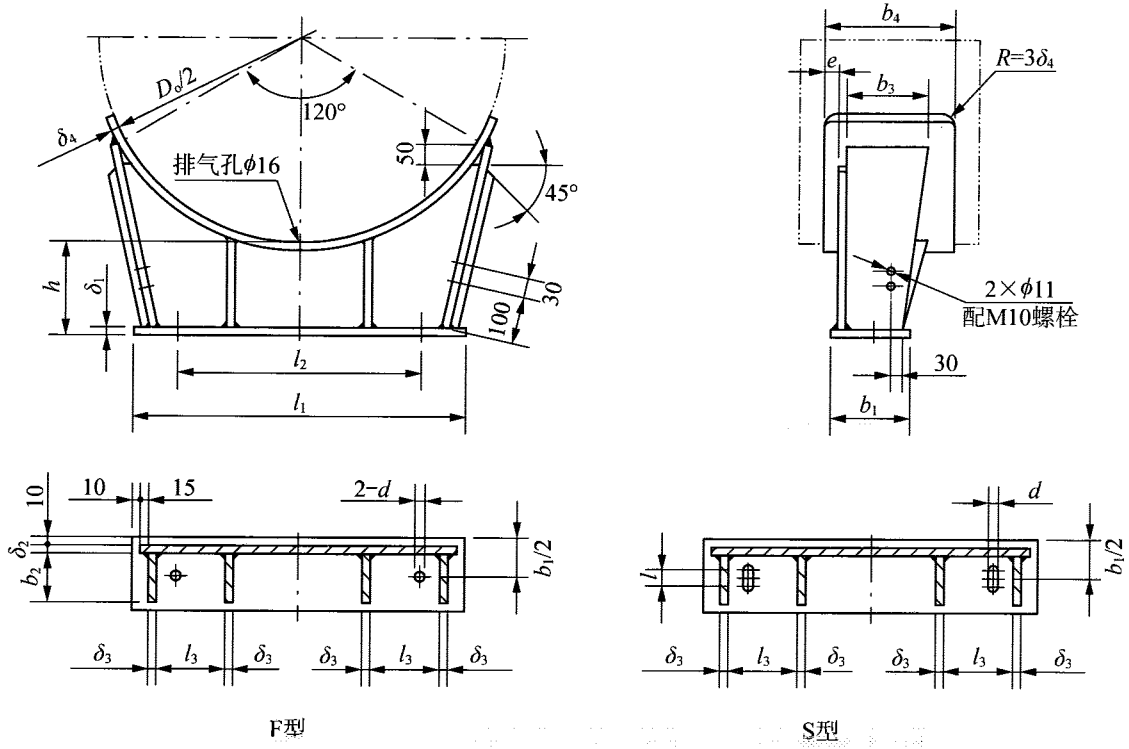


图 6

单位为 mm

表 8

公称直径 $DN$	允许载 荷 $Q/kN$	鞍式支 座高度 $h$	底板			腹板		筋板				垫板				螺栓间距				鞍式支座 质量/kg	增加 100mm 高度增加的 质量/kg
			$l_1$	$b_1$	$\delta_1$	$\delta_2$	$l_3$	$b_2$	$b_3$	$\delta_3$	弧长	$b_4$	$\delta_4$	$e$	间距 $l_2$	螺孔 $d$	螺纹 $M$	孔长 $l$			
1 000	327	200	760	170	12	12	170	140	200	12	1 160	330	8	59	600	27	M24	40	77	12.2	
1 100	332	200	820	170	12	12	185	140	200	12	1 280	350	8	69	660	27	M24	40	85	12.8	
1 200	336	200	880	170	12	12	200	140	200	12	1 390	370	8	79	720	27	M24	40	94	13.4	
1 300	340	200	940	170	12	12	215	140	220	12	1 510	380	8	74	780	27	M24	40	103	13.9	
1 400	344	200	1 000	170	12	12	230	140	220	12	1 620	400	8	84	840	27	M24	40	111	14.5	
1 500	463	250	1 060	200	16	14	242	170	240	14	1 740	430	10	88	900	35	M30	45	169	18.9	
1 600	468	250	1 120	200	16	14	257	170	240	14	1 860	440	10	93	960	35	M30	45	180	19.6	
1 700	473	250	1 200	200	16	14	277	170	240	14	1 970	450	10	98	1 040	35	M30	45	193	20.4	
1 800	574	250	1 280	220	16	14	296	190	260	14	2 090	470	10	98	1 120	35	M30	45	215	22.2	
1 900	580	250	1 360	220	16	14	316	190	260	14	2 200	480	10	103	1 200	35	M30	45	230	23.1	
2 000	585	250	1 420	220	16	14	331	190	260	14	2 320	490	10	108	1 260	35	M30	45	242	23.7	

4.2.5 DN2100mm~DN4000mm、120°包角重型带垫板鞍式支座的结构和尺寸应符合图 7 和表 9 的规定。

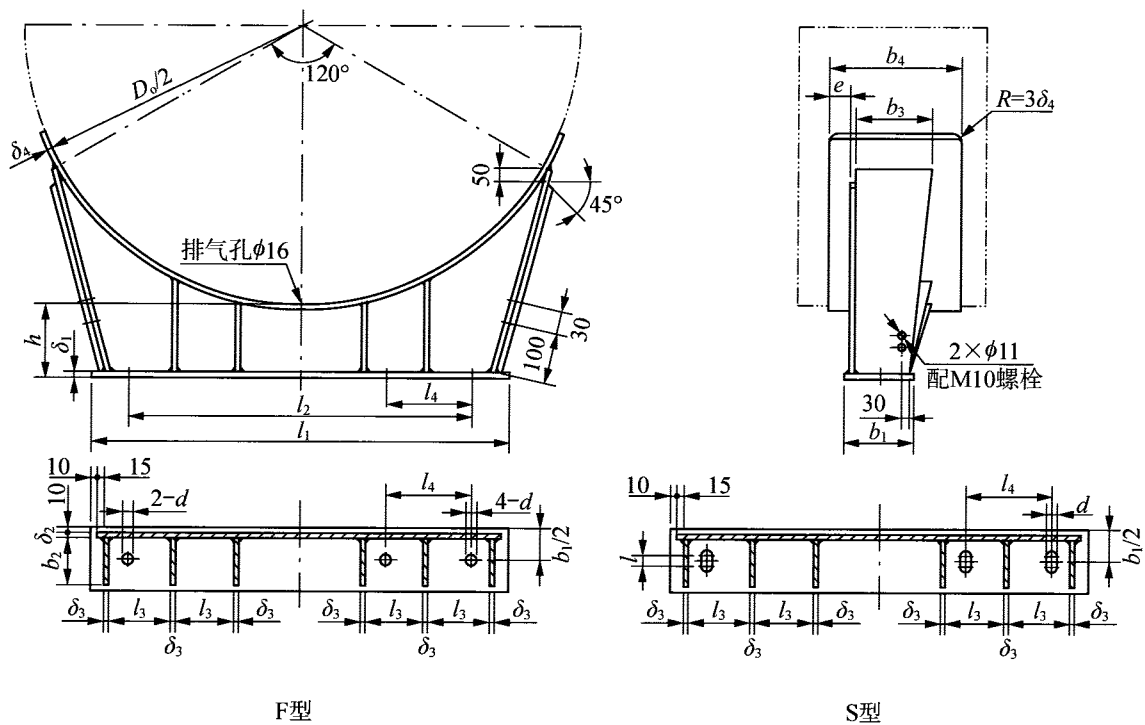


图 7



单位为 mm

表 9

公称直径 $DN$	允许载 荷 $Q/kN$	鞍式支 座高度 $h$	底板			腹板 $\delta_2$	筋板				垫板					螺栓间距				鞍式支座 质量/kg	增加 100mm 高度增加的 质量/kg
			$l_1$	$b_1$	$\delta_1$		$l_3$	$b_2$	$b_3$	$\delta_3$	弧长	$b_4$	$\delta_4$	$e$	间距 $l_2$	间距 $l_4$	螺孔 间距 $d$	螺纹 $M$	孔长 $l$		
2 100	1 090	250	1 500	240	16	16	230	208	290	16	2 440	550	16	122	1 300	—	41	2-M36	50	378	34.3
2 200	1 100	250	1 580	240	16	16	243	208	290	16	2 550	570	16	132	1 380	—	41	2-M36	50	403	35.3
2 300	1 110	250	1 660	240	16	16	256	208	290	16	2 670	580	16	137	1 460	—	41	2-M36	50	424	36.3
2 400	1 120	250	1 720	240	16	16	266	208	290	16	2 780	590	16	142	1 520	—	41	2-M36	50	445	37.0
2 500	1 910	250	1 800	300	18	18	280	268	360	18	2 900	620	18	121	1 580	—	41	2-M36	50	562	47.9
2 600	1 930	250	1 880	300	18	18	293	268	360	18	3 020	630	18	126	1 640	—	41	2-M36	50	604	49.0
2 700	1 940	250	1 960	300	18	18	307	268	360	18	3 130	650	18	136	1 720	—	41	2-M36	50	636	50.1
2 800	1 960	250	2 040	300	18	18	320	268	360	18	3 250	660	18	141	1 800	—	41	2-M36	50	665	51.3
2 900	2 830	250	2 110	360	20	20	331	316	410	20	3 360	700	22	135	1 870	468	41	4-M36	60	848	62.6
3 000	2 860	250	2 180	360	20	20	341	316	410	20	3 480	710	22	140	1 940	485	41	4-M36	60	904	63.7
3 100	2 880	250	2 260	360	20	20	355	316	410	20	3 600	720	22	145	2 020	505	41	4-M36	60	941	64.9
3 200	2 900	250	2 340	360	20	20	368	316	410	20	3 710	740	22	155	2 100	525	41	4-M36	60	984	66.2
3 300	2 920	250	2 410	360	20	20	380	316	410	20	3 830	750	22	160	2 150	538	41	4-M36	60	1 022	67.3
3 400	3 550	250	2 480	380	22	22	391	335	430	22	3 940	770	24	159	2 200	550	41	4-M36	60	1 187	77.2
3 500	3 570	250	2 560	380	22	22	405	335	430	22	4 060	790	24	169	2 280	570	41	4-M36	60	1 240	78.6
3 600	3 600	250	2 640	380	22	22	418	335	430	22	4 180	800	24	174	2 360	590	41	4-M36	60	1 285	80.0
3 700	3 620	250	2 710	380	22	22	429	335	430	22	4 290	810	24	179	2 430	608	41	4-M36	60	1 328	81.2
3 800	4 160	250	2 780	380	25	25	440	335	430	25	4 410	840	26	193	2 500	625	41	4-M36	60	1 540	93.6
3 900	4 190	250	2 860	380	25	25	454	335	430	25	4 520	850	26	198	2 580	645	41	4-M36	60	1 591	95.2
4 000	4 220	250	2 940	380	25	25	467	335	430	25	4 640	860	26	203	2 660	665	41	4-M36	60	1 646	96.8

4.2.6 DN4100mm~DN6000mm、120°包角重型带垫板鞍式支座的结构和尺寸应符合图 8 和表 10 的规定。

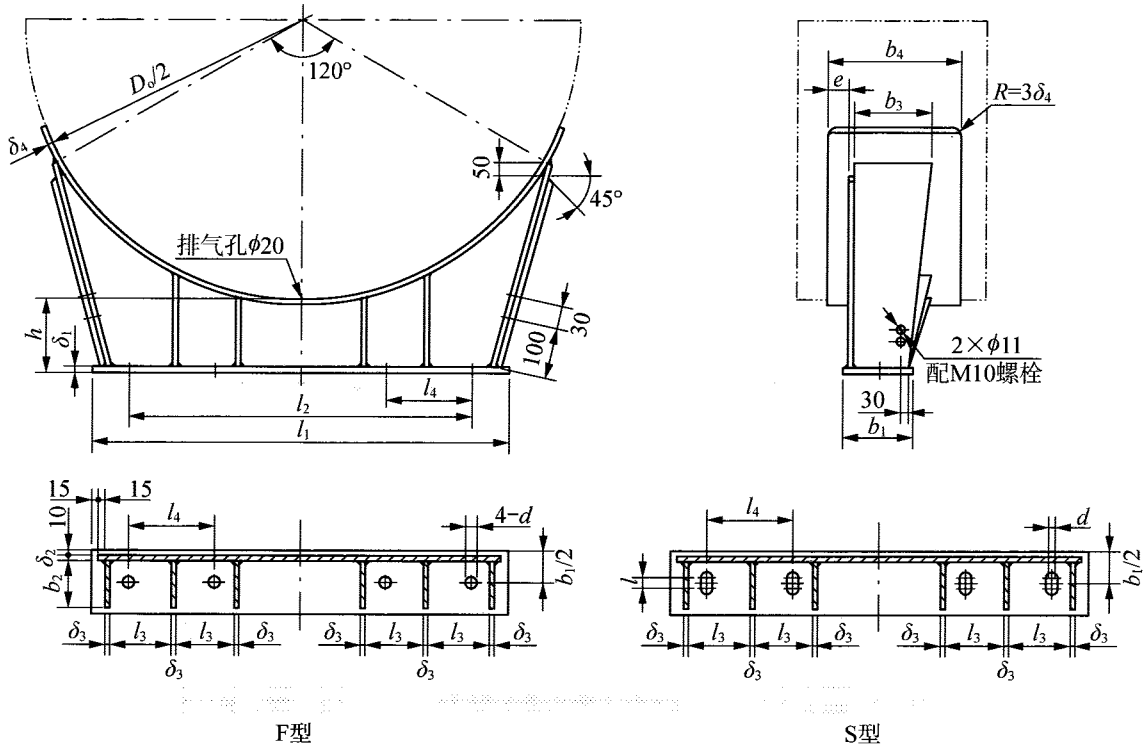


图 8

单位为 mm

表 10

公称直径 DN	允许载荷 Q/kN	鞍式支座高度 h	底板			腹板 $\delta_2$	筋板				垫板				螺栓间距				鞍式支座质量/kg	增加 100mm 高度增加的质量/kg	
			$l_1$	$b_1$	$\delta_1$		$l_3$	$b_2$	$b_3$	$\delta_3$	弧长	$b_4$	$\delta_4$	$e$	间距 $l_2$	间距 $l_4$	螺孔 $d$	螺纹 $M$			孔长 $l$
4 100	4 330	250	3 040	400	26	26	553	344	460	24	4 760	870	26	192	690	2 740	47	M42	80	1 731	100.5
4 200	4 350	250	3 100	400	26	26	565	344	460	24	4 870	880	26	197	700	2 800	47	M42	80	1 753	101.7
4 300	4 370	250	3 170	400	26	26	579	344	480	24	4 990	890	26	192	720	2 870	47	M42	80	1 814	103.2
4 400	4 400	250	3 250	400	26	26	594	344	480	24	5 100	900	26	197	740	2 950	47	M42	80	1 869	104.8
4 500	5 030	250	3 330	420	28	28	609	362	500	25	5 220	930	28	201	760	3 030	54	M48	80	2 102	115.4
4 600	5 060	250	3 410	420	28	28	625	362	500	25	5 340	940	28	206	780	3 110	54	M48	80	2 166	117.1
4 700	5 080	250	3 480	420	28	28	638	362	500	25	5 450	950	28	211	800	3 180	54	M48	80	2 224	118.7
4 800	5 100	250	3 550	420	28	28	652	362	500	25	5 570	960	28	216	810	3 250	54	M48	80	2 285	120.2
4 900	5 120	250	3 590	420	28	28	660	362	500	25	5 680	970	28	221	820	3 290	54	M48	80	2 338	121.1
5 000	6 050	250	3 690	450	30	30	678	390	530	26	5 800	1 010	32	225	850	3 390	62	M56	100	2 742	134.2
5 100	6 070	250	3 760	450	30	30	692	390	530	26	5 920	1 020	32	230	870	3 460	62	M56	100	2 815	135.8
5 200	6 100	250	3 830	450	30	30	705	390	530	26	6 030	1 030	32	235	880	3 530	62	M56	100	2 884	137.5
5 300	6 120	250	3 900	450	30	30	719	390	530	26	6 150	1 040	32	240	900	3 600	62	M56	100	2 958	139.1
5 400	6 870	250	3 980	480	30	30	735	420	570	26	6 260	1 080	36	240	920	3 680	62	M56	100	3 360	144.7
5 500	6 900	250	4 050	480	30	30	748	420	570	26	6 380	1 090	36	245	940	3 750	62	M56	100	3 443	146.3
5 600	6 920	250	4 120	480	30	30	762	420	570	26	6 500	1 100	36	250	960	3 820	71	M64	100	3 527	148.0
5 700	7 970	250	4 190	500	32	32	773	438	580	28	6 610	1 150	40	269	970	3 880	71	M64	100	4 074	162.5
5 800	8 000	250	4 260	500	32	32	787	438	580	28	6 730	1 160	40	274	990	3 950	71	M64	100	4 170	164.3
5 900	8 380	250	4 340	520	32	32	803	458	600	28	6 840	1 170	40	269	1 010	4 030	71	M64	100	4 311	168.9
6 000	8 440	250	4 410	520	32	32	816	458	600	28	6 960	1 180	40	274	1 030	4 100	71	M64	100	4 410	170.7

4.2.7 DN1000mm~DN2000mm、150°包角重型带垫板鞍式支座的结构和尺寸应符合图 9 和表 11 的规定。

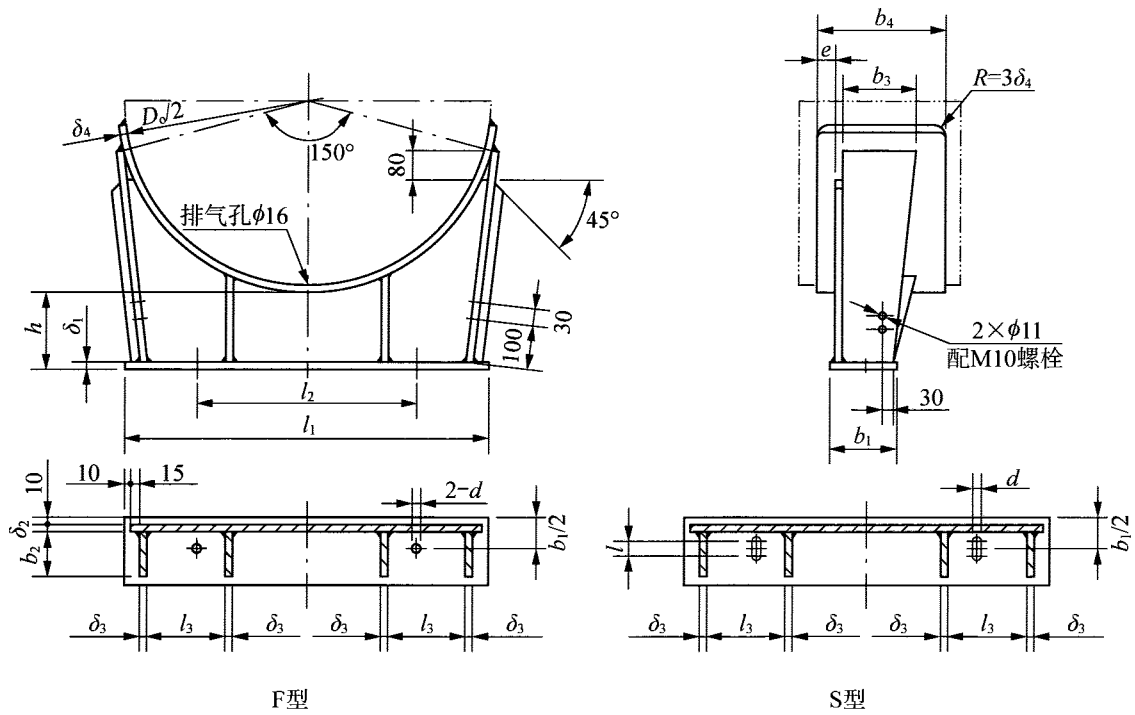


图 9

单位为 mm

表 11

公称直径 $D_N$	允许载 荷 $Q/kN$	鞍式支 座高度 $h$	底板			腹板 $\delta_2$	筋板				垫板				螺栓间距				鞍式支座 质量/kg	增加 100mm 高度增加的 质量/kg
			$l_1$	$b_1$	$\delta_1$		$l_3$	$b_2$	$b_3$	$\delta_3$	弧长	$b_4$	$\delta_4$	$e$	间距 $l_2$	螺孔 $d$	螺纹 $M$	孔长 $l$		
1 000	340	200	940	170	14	12	213	140	200	12	1 410	330	8	59	600	27	M24	40	89	13.9
1 100	344	200	1 000	170	14	12	233	140	200	12	1 550	350	8	69	660	27	M24	40	98	14.5
1 200	348	200	1 060	170	14	12	253	140	200	12	1 690	370	8	79	720	27	M24	40	106	15.1
1 300	352	200	1 140	170	14	12	273	140	220	12	1 830	380	8	74	780	27	M24	40	116	15.8
1 400	356	200	1 220	170	14	12	293	140	220	12	1 970	400	8	84	840	27	M24	40	127	16.6
1 500	480	250	1 300	200	16	14	313	170	240	14	2 110	430	10	88	900	35	M30	45	188	21.5
1 600	484	250	1 380	200	16	14	333	170	240	14	2 250	440	10	93	960	35	M30	45	201	22.4
1 700	489	250	1 460	200	16	14	353	170	240	14	2 390	450	10	98	1 040	35	M30	45	214	23.3
1 800	593	250	1 540	220	16	14	373	190	260	14	2 540	470	10	98	1 120	35	M30	45	238	25.1
1 900	597	250	1 600	220	16	14	388	190	260	14	2 680	480	10	103	1 200	35	M30	45	251	25.7
2 000	602	250	1 680	220	16	14	408	190	260	14	2 820	490	10	108	1 260	35	M30	45	265	26.6

4.2.8 DN2100mm~DN4000mm、150°包角重型带垫板鞍式支座的结构和尺寸应符合图 10 和表 12 的规定。

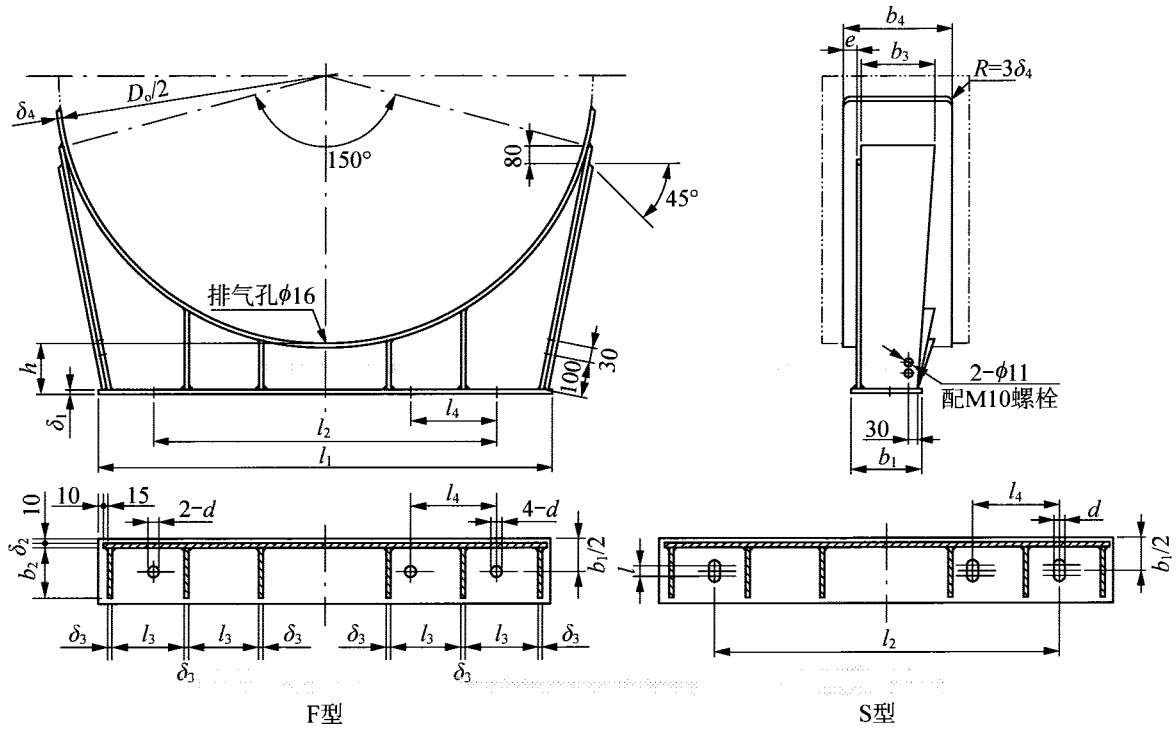


图 10

单位为 mm

表 12

公称直径 <i>DN</i>	允许载 荷 <i>Q/kN</i>	鞍式支 座高度 <i>h</i>	底板			腹板 $\delta_2$	筋板				垫板				螺栓间距				鞍式支座 质量/kg	增加 100mm 高度增加的 质量/kg	
			$l_1$	$b_1$	$\delta_1$		$l_3$	$b_2$	$b_3$	$\delta_3$	弧长	$b_4$	$\delta_4$	$e$	间距 $l_2$	间距 $l_4$	螺孔 $d$	螺纹 $M$			孔长 $l$
2 100	1 131	250	1 760	240	16	16	286	208	290	16	2 960	550	16	122	1 300	—	41	2-M36	50	418	37.5
2 200	1 141	250	1 840	240	16	16	299	208	290	16	3 100	570	16	132	1 380	—	41	2-M36	50	445	38.5
2 300	1 150	250	1 920	240	16	16	312	208	290	16	3 240	580	16	137	1 460	—	41	2-M36	50	467	39.5
2 400	1 159	250	2 000	240	16	16	326	208	290	16	3 380	590	16	142	1 520	—	41	2-M36	50	489	40.5
2 500	1 971	250	2 070	300	18	18	338	268	360	18	3 520	620	18	121	1 580	—	41	2-M36	50	614	51.7
2 600	1 985	250	2 140	300	18	18	349	268	360	18	3 660	630	18	126	1 640	—	41	2-M36	50	659	52.7
2 700	2 000	250	2 220	300	18	18	363	268	360	18	3 800	650	18	136	1 720	—	41	2-M36	50	693	53.8
2 800	2 015	250	2 300	300	18	18	376	268	360	18	3 940	660	18	141	1 800	—	41	2-M36	50	723	54.9
2 900	2 918	250	2 380	360	20	20	389	316	410	20	4 090	700	22	135	1 870	468	41	4-M36	60	928	66.8
3 000	2 939	250	2 460	360	20	20	402	316	410	20	4 230	710	22	140	1 940	485	41	4-M36	60	989	68.1
3 100	2 958	250	2 530	360	20	20	414	316	410	20	4 370	720	22	145	2 020	505	41	4-M36	60	1 025	69.2
3 200	2 976	250	2 600	360	20	20	426	316	410	20	4 510	740	22	155	2 100	525	41	4-M36	60	1 071	70.3
3 300	2 996	250	2 680	360	20	20	439	316	410	20	4 650	750	22	160	2 150	538	41	4-M36	60	1 110	71.5
3 400	3 639	250	2 760	380	22	22	452	335	430	22	4 790	770	24	159	2 200	550	41	4-M36	60	1 290	82.0
3 500	3 663	250	2 840	380	22	22	466	335	430	22	4 930	790	24	169	2 280	570	41	4-M36	60	1 345	83.4
3 600	3 686	250	2 920	380	22	22	479	335	430	22	5 070	800	24	174	2 360	590	41	4-M36	60	1 391	84.8
3 700	3 705	250	2 990	380	22	22	491	335	430	22	5 210	810	24	179	2 430	608	41	4-M36	60	1 436	86.0
3 800	4 261	250	3 060	380	25	25	502	335	430	25	5 350	840	26	193	2 500	625	41	4-M36	60	1 660	99.1
3 900	4 285	250	3 140	380	25	25	516	335	430	25	5 490	850	26	198	2 580	645	41	4-M36	60	1 713	100.7
4 000	4 309	250	3 220	380	25	25	529	335	430	25	5 630	860	26	203	2 660	665	41	4-M36	60	1 767	102.2

4.2.9 DN4100mm~DN6000mm、150°包角重型带垫板鞍式支座的结构和尺寸应符合图 11 和表 13 的规定。

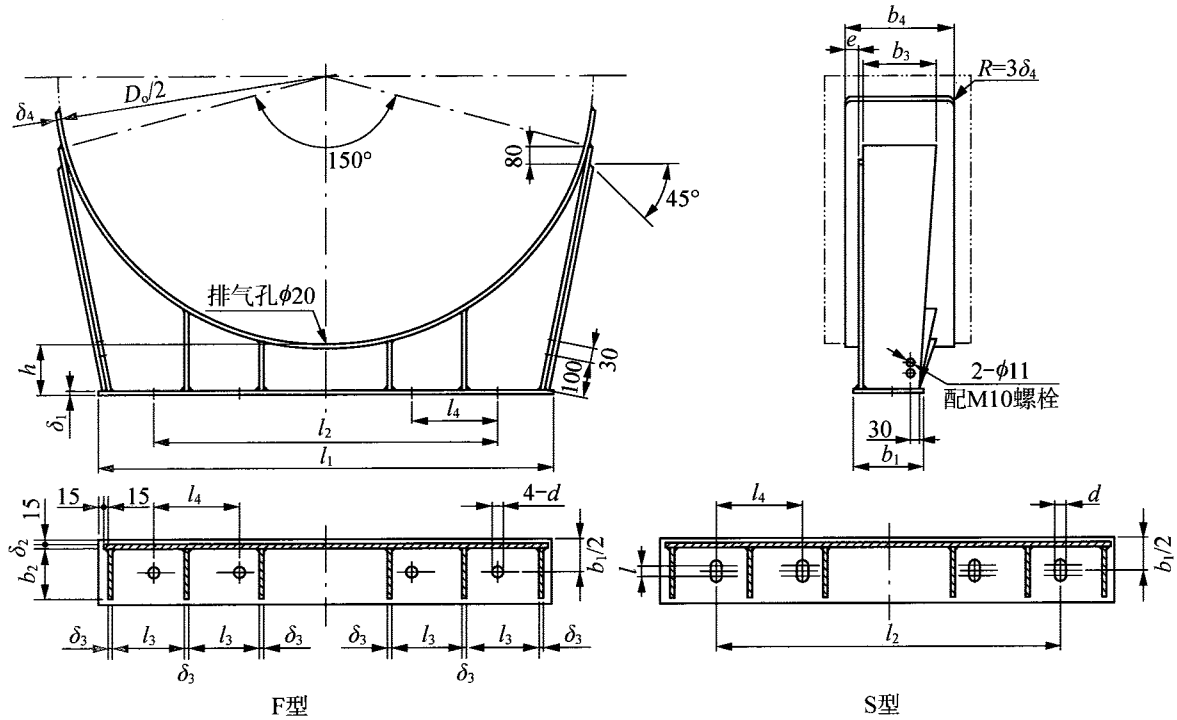


图 11



单位为 mm

表 13

公称直径 <i>DN</i>	允许载 荷 <i>Q/kN</i>	鞍式支 座高度 <i>h</i>	底板		腹板 $\delta_2$	筋板				垫板				螺栓间距				鞍式支座 质量/kg	增加 100mm 高度增加的 质量/kg	
			<i>l</i> <sub>1</sub>	<i>b</i> <sub>1</sub>		$\delta_1$	<i>l</i> <sub>3</sub>	<i>b</i> <sub>2</sub>	<i>b</i> <sub>3</sub>	$\delta_3$	弧长	<i>b</i> <sub>4</sub>	$\delta_4$	<i>e</i>	间距 <i>l</i> <sub>2</sub>	间距 <i>l</i> <sub>4</sub>	螺孔 <i>d</i>			螺纹 <i>M</i>
4 100	4 440	250	3 410	400	26	626	344	460	24	5 780	870	26	192	2 740	685	47	M42	80	1 873	108.1
4 200	4 470	250	3 490	400	26	641	344	460	24	5 920	880	26	197	2 800	700	47	M42	80	1 909	109.7
4 300	4 470	250	3 520	400	26	647	344	480	24	6 060	890	26	192	2 870	718	47	M42	80	1 962	110.3
4 400	4 500	250	3 600	400	26	663	344	480	24	6 200	900	26	197	2 950	738	47	M42	80	2 019	112.0
4 500	5 130	250	3 680	420	30	677	360	500	25	6 340	930	28	200	3 030	758	54	M48	80	2 295	128.6
4 600	5 170	250	3 760	420	30	693	360	500	25	6 480	940	28	205	3 110	778	54	M48	80	2 359	130.5
4 700	5 210	250	3 830	420	30	707	360	500	25	6 620	950	28	210	3 180	795	54	M48	80	2 420	132.1
4 800	5 260	250	3 930	420	30	726	360	500	25	6 760	960	28	215	3 250	813	54	M48	80	2 491	134.5
4 900	5 300	250	4 010	420	30	742	360	500	25	6 900	970	28	220	3 290	823	54	M48	80	2 557	136.4
5 000	6 240	250	4 090	450	34	756	386	530	26	7 040	1 010	32	223	3 390	848	62	M56	100	3 033	155.9
5 100	6 290	250	4 170	450	34	772	386	530	26	7 180	1 020	32	228	3 460	865	62	M56	100	3 110	158.0
5 200	6 340	250	4 260	450	34	789	386	530	26	7 320	1 030	32	233	3 530	883	62	M56	100	3 192	160.4
5 300	6 390	250	4 330	450	34	803	386	530	26	7 470	1 040	32	238	3 600	900	62	M56	100	3 270	162.3
5 400	7 190	250	4 410	480	34	819	416	570	26	7 610	1 080	36	238	3 680	920	62	M56	100	3 741	168.1
5 500	7 220	250	4 500	480	34	836	416	570	26	7 750	1 090	36	243	3 750	938	62	M56	100	3 834	170.5
5 600	7 250	250	4 580	480	34	852	416	570	26	7 890	1 100	36	248	3 820	955	71	M64	100	3 925	172.6
5 700	8 350	250	4 670	500	36	867	434	580	28	8 030	1 150	40	267	3 880	970	71	M64	100	4 549	188.6
5 800	8 380	250	4 750	500	36	883	434	580	28	8 170	1 160	40	272	3 950	988	71	M64	100	4 654	190.9
5 900	8 530	250	4 830	520	36	898	454	600	28	8 310	1 170	40	267	4 030	1 008	71	M64	100	4 809	195.8
6 000	8 590	250	4 910	520	36	914	454	600	28	8 450	1 180	40	272	4 100	1 025	71	M64	100	4 916	198.1

### 4.3 鞍式支座的允许载荷

4.3.1 表 2~表 13 给出了鞍式支座主体材料为 Q345R 的、在标准高度下的允许载荷  $Q$ ，当鞍式支座高度增加时，鞍式支座允许载荷应按附录 A 确定。

4.3.2 鞍式支座主体材料为 Q235B 时，公称直径  $DN \leq 4\ 000\text{mm}$  的容器的鞍式支座在标准高度下的允许载荷  $Q$  按表 14 确定。当鞍式支座高度增加时，鞍式支座允许载荷值按附录 A 确定后并应乘以 0.86 的修正系数。

表 14

单位为 kN

公称直径 $DN$	120°包角轻型带垫板鞍式支座 允许载荷 $Q$	120°包角重型鞍式支座 允许载荷 $Q$	150°包角重型带垫板鞍式支座 允许载荷 $Q$
168		23	
219		24	
273		25	
325		35	
356		36	
406		37	
300		62	
350		63	
400		65	
450		66	
500		106	
550		108	
600		109	
650		111	
700		113	
750		114	
800		178	
850		181	
900		183	
950		184	
1 000	136	282	294
1 100	138	287	297
1 200	140	290	300
1 300	150	294	304
1 400	151	297	307

表 14 (续)

公称直径 $DN$	120°包角轻型带垫板鞍式支座 允许载荷 $Q$	120°包角重型鞍式支座 允许载荷 $Q$	150°包角重型带垫板鞍式支座 允许载荷 $Q$
1 500	222	400	415
1 600	223	404	418
1 700	226	409	422
1 800	288	496	512
1 900	292	501	516
2 000	294	505	520
2 100	483	977	977
2 200	487	986	986
2 300	492	994	994
2 400	495	1 002	1 002
2 500	753	1 704	1 704
2 600	759	1 716	1 716
2 700	766	1 729	1 729
2 800	772	1 742	1 742
2 900	1 200	2 523	2 523
3 000	1 208	2 541	2 541
3 100	1 219	2 557	2 557
3 200	1 227	2 573	2 573
3 300	1 236	2 590	2 590
3 400	1 422	3 146	3 146
3 500	1 431	3 167	3 167
3 600	1 441	3 187	3 187
3 700	1 450	3 203	3 203
3 800	1 681	3 684	3 684
3 900	1 693	3 705	3 705
4 000	1 702	3 726	3 726

## 5 材料

5.1 鞍式支座主体材料包括筋板、腹板和底板，鞍式支座主体材料常用的材料牌号、使用温度范围和许用应力见表 15。

表 15

材 料	设计温度/℃	许用应力/MPa
Q235B	-20~200	147
Q345B	-20~200	170
Q345R	-40~200	170

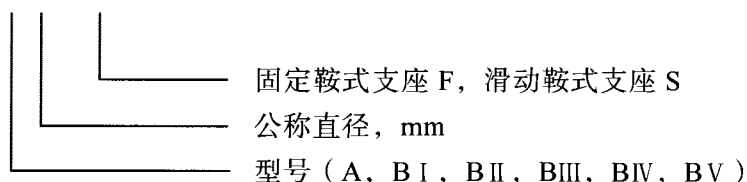
5.2 当鞍式支座设计温度低于-40℃时,应根据实际设计工况,对鞍式支座主体材料提出附加低温检验要求或选用其他合适的材料,并根据实际使用材料的许用应力修正按表 2~表 13 中给出的鞍式支座的允许载荷  $Q$ 。

5.3 垫板材料一般应与容器筒体材料相同。

## 6 标记

### 6.1 标记方法

NB/T 47065.1—2018, 支座  $x \times x - x$



注 1: 若鞍式支座高度  $h$ , 垫板宽度  $b_4$ , 垫板厚度  $\delta_4$ , 底板滑动长孔长度  $l$  与标准尺寸不同, 则应在设备图纸零件名称栏或备注栏注明。

如:  $h=450$ ,  $b_4=200$ ,  $\delta_4=12$ ,  $l=30$ 。

注 2: 鞍式支座材料应在设备图样的材料栏内填写, 表示方法为: 支座材料/垫板材料。无垫板时只注支座材料。

### 6.2 标记示例

示例 1: DN325mm, 120°包角, 重型不带垫板的标准尺寸的弯制固定式鞍式支座, 鞍式支座材料为 Q345R。

标记: NB/T 47065.1—2018, 鞍式支座 BV325-F

材料栏内注: Q345R

示例 2: DN1600mm, 150°包角, 重型滑动鞍式支座, 鞍式支座材料 Q235B, 垫板材料 S30408, 鞍式支座高度为 400mm, 垫板厚度为 12mm, 滑动长孔长度为 60mm。

标记: NB/T 47065.1—2018, 鞍式支座 B II 1600—S,  $h=400$ ,  $\delta_4=12$ ,  $l=60$

材料栏内注: Q235B/S30408

## 7 制造技术要求

7.1 焊接可采用电弧焊或气体保护焊(使用药芯焊丝除外), 焊材应根据支座材料参照有关标准选用。焊接接头型式和尺寸应符合 GB/T 985.1 的规定。

7.2 鞍式支座本体的焊接, 采用双面连续角焊。鞍式支座与容器圆筒焊接采用连续焊。焊缝腰高取较薄板厚度的 0.4 倍~0.6 倍, 且不小于 5mm。

7.3 焊缝表面不得有裂纹、夹渣、气孔和弧坑等缺陷, 并不得残留有熔渣和飞溅物。

7.4 垫板应与容器壁贴合。

7.5 鞍式支座螺栓孔间距  $l_2$  允许偏差值为  $\pm 2\text{mm}$ 。

- 7.6 鞍式支座的螺栓孔和其他部分的制造公差分别按 GB/T 1804 中 m 级与 GB/T 1804 中 c 级精度。
- 7.7 与腹板相接侧的筋板两端应切成  $25\times 45^\circ$  的倒角（图中注明者除外）。
- 7.8 鞍式支座所有组焊零件周边粗糙度为  $Ra50\mu\text{m}$ 。
- 7.9 若容器壳体有热处理要求，鞍式支座垫板应在热处理前焊于容器上。
- 7.10 鞍式支座组焊完毕，各部件应平整，不得翘曲。

## 8 选用方法

### 8.1 鞍式支座型式选定

- a) 按鞍式支座实际承载的大小确定选用轻型或重型鞍式支座；
- b) 按容器圆筒强度的需要确定选用  $120^\circ$  包角或  $150^\circ$  包角的鞍式支座；
- c) 换热器优先选用  $120^\circ$  包角或  $150^\circ$  包角的重型鞍式支座。

### 8.2 鞍式支座允许载荷

第 4 章中给出了标准高度下鞍式支座的允许载荷，当鞍式支座高度高于标准高度时，鞍式支座允许载荷随之降低，应予以修正。

### 8.3 垫板选用

公称直径  $DN\leq 900\text{mm}$  的容器，鞍式支座分为带垫板和不带垫板两种结构型式；当符合下列条件之一时，必须设置垫板：

- a) 容器圆筒有效厚度小于或等于  $3\text{mm}$ ；
- b) 容器圆筒鞍式支座处的周向应力大于规定值；
- c) 容器圆筒有热处理要求；
- d) 容器圆筒与鞍式支座间温差大于  $200^\circ\text{C}$ ；
- e) 当容器圆筒材料与鞍式支座材料不具有相同或相近化学成分和性能指标。

### 8.4 鞍式支座安装要求

8.4.1 当容器操作壁温与安装环境有较大差异时，应根据容器圆筒金属温度、两鞍式支座间距，按附录 B 核算螺栓孔长度  $l$ 。

8.4.2 鞍式支座螺栓孔应根据容器不同膨胀形式，按图 12 要求进行布置和安装。

### 8.5 基础垫板

当容器基础为钢筋混凝土时，滑动鞍式支座底板下面必须安装基础垫板，基础垫板必须保持平整光滑，垫板尺寸参照附录 C 确定。基础垫板由设计者在图样上规定其供货关系。

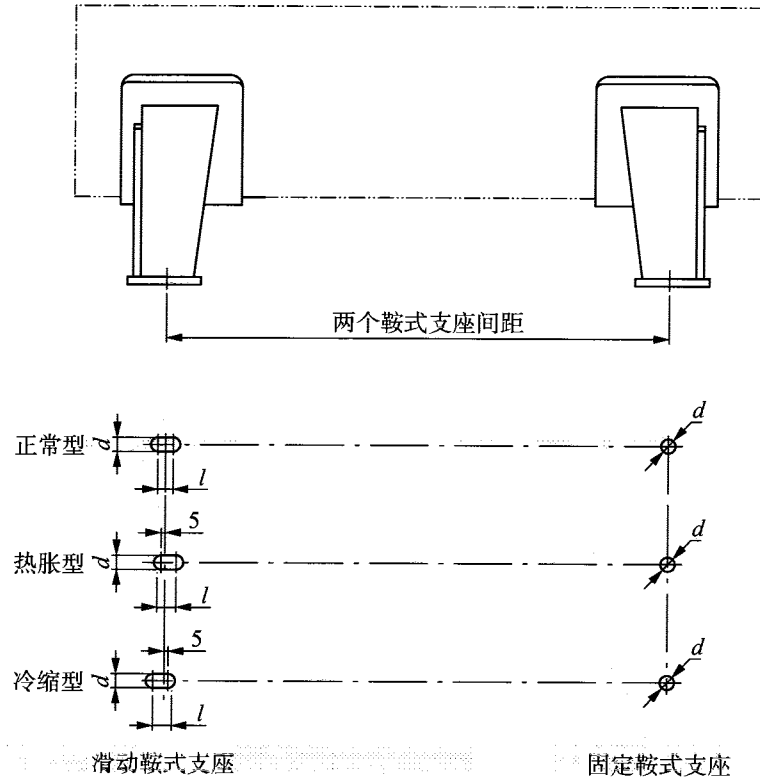


图 12 鞍式支座安装间距

附录 A  
(资料性附录)

超过标准高度的鞍式支座允许载荷

A.1 轻型鞍式支座的允许载荷按表 A.1 查取。

表 A.1 轻型鞍式支座的允许载荷

单位为 kN

容器直径/mm	支座高度/mm													
	200	250	300	350	400	450	500	600	700	800	900	1 000	1 100	1 200
1 000	158	—	110	96	85	76	69	58	50	44	39	35	32	30
1 100	160	—	111	97	85	77	69	58	50	44	40	36	33	30
1 200	162	—	113	98	86	77	70	59	51	45	40	36	33	30
1 300	174	—	120	104	92	82	74	62	54	47	42	38	35	32
1 400	175	—	121	105	92	82	75	63	54	47	42	38	35	32
1 500	—	257	219	190	168	151	137	115	100	88	78	71	64	59
1 600	—	259	220	192	169	152	138	116	100	88	79	71	65	60
1 700	—	262	223	194	171	153	139	117	101	89	79	72	65	60
1 800	—	334	284	247	218	196	177	149	129	114	101	92	83	77
1 900	—	338	287	250	221	198	179	151	130	115	102	92	84	77
2 000	—	340	289	251	222	199	180	151	131	115	103	93	85	78
2 100	—	559	478	417	370	332	302	255	221	194	174	157	143	132
2 200	—	564	482	420	373	335	304	257	222	196	175	158	144	133
2 300	—	569	486	424	376	337	306	258	223	197	176	159	145	133
2 400	—	573	489	426	378	339	308	260	225	198	177	160	146	134
2 500	—	871	749	657	585	527	480	407	353	312	279	253	231	213
2 600	—	878	755	662	589	531	483	409	355	314	281	254	232	214
2 700	—	886	761	667	594	535	487	412	358	316	283	256	234	215
2 800	—	893	767	672	598	538	490	415	360	318	284	257	235	216
2 900	—	1 388	1 202	1 060	948	858	783	667	581	514	461	418	383	353
3 000	—	1 398	1 210	1 067	954	863	788	671	584	517	464	421	385	355
3 100	—	1 410	1 220	1 076	962	869	793	675	588	520	467	423	387	357

表 A.1 (续)

容器直径/mm	支座高度/mm													
	200	250	300	350	400	450	500	600	700	800	900	1 000	1 100	1 200
3 200	—	1 420	1 228	1 082	967	875	798	679	591	523	469	425	389	358
3 300	—	1 430	1 237	1 089	973	880	803	683	594	526	471	427	391	360
3 400	—	1 645	1 422	1 253	1 119	1 011	922	785	683	604	542	491	449	414
3 500	—	1 656	1 431	1 260	1 125	1 017	927	788	686	607	544	493	451	415
3 600	—	1 667	1 440	1 267	1 132	1 022	932	792	689	610	547	495	453	417
3 700	—	1 677	1 448	1 274	1 137	1 027	937	796	692	612	549	497	455	419
3 800	—	1 945	1 683	1 483	1 326	1 199	1 094	931	810	717	644	583	534	492
3 900	—	1 958	1 694	1 492	1 334	1 206	1 100	936	814	721	647	586	536	494
4 000	—	1 969	1 703	1 500	1 340	1 211	1 105	940	818	724	649	588	538	496
4 100	—	2 365	2 037	1 788	1 594	1 438	1 309	1 111	965	853	764	692	632	582
4 200	—	2 374	2 044	1 794	1 599	1 442	1 313	1 114	967	855	766	693	634	583
4 300	—	2 385	2 053	1 801	1 605	1 447	1 318	1 118	970	857	768	695	635	585
4 400	—	2 397	2 062	1 809	1 612	1 453	1 323	1 122	974	860	770	697	637	587
4 500	—	3 021	2 606	2 291	2 044	1 845	1 681	1 428	1 241	1 097	983	891	814	750
4 600	—	3 036	2 618	2 300	2 052	1 852	1 687	1 433	1 245	1 101	986	893	817	752
4 700	—	3 049	2 628	2 309	2 059	1 858	1 693	1 437	1 248	1 104	989	896	819	754
4 800	—	3 061	2 637	2 317	2 066	1 864	1 698	1 441	1 252	1 106	991	898	820	755
4 900	—	3 068	2 643	2 321	2 069	1 867	1 700	1 443	1 253	1 108	993	899	822	756
5 000	—	3 539	3 052	2 683	2 394	2 161	1 969	1 672	1 453	1 285	1 152	1 043	954	878
5 100	—	3 553	3 063	2 692	2 401	2 167	1 975	1 677	1 457	1 288	1 154	1 046	956	880
5 200	—	3 567	3 074	2 701	2 409	2 174	1 980	1 681	1 461	1 291	1 157	1 048	958	882
5 300	—	3 580	3 085	2 710	2 416	2 180	1 986	1 685	1 464	1 294	1 159	1 050	960	884
5 400	—	4 083	3 522	3 097	2 763	2 495	2 273	1 931	1 678	1 484	1 330	1 205	1 102	1 014
5 500	—	4 098	3 534	3 107	2 771	2 501	2 279	1 936	1 682	1 487	1 333	1 208	1 104	1 016
5 600	—	4 113	3 546	3 116	2 779	2 508	2 285	1 941	1 686	1 491	1 336	1 210	1 106	1 018
5 700	—	4 490	3 872	3 403	3 036	2 740	2 496	2 120	1 842	1 629	1 460	1 322	1 209	1 113
5 800	—	4 505	3 883	3 412	3 043	2 746	2 502	2 124	1 846	1 632	1 462	1 325	1 211	1 115
5 900	—	4 901	4 225	3 713	3 312	2 989	2 724	2 313	2 009	1 776	1 592	1 442	1 318	1 214
6 000	—	4 918	4 239	3 724	3 321	2 997	2 730	2 318	2 014	1 780	1 595	1 445	1 321	1 216



## A.2 重型鞍式支座的允许载荷按表 A.2 查取。

表 A.2 重型鞍式支座的允许载荷

单位为 kN

容器直径/mm	支座高度/mm													
	200	250	300	350	400	450	500	600	700	800	900	1 000	1 100	1 200
168	27	—	19	16	14	13	11	10	8	7	6	6	5	5
219	28	—	19	17	15	13	12	10	8	7	7	6	5	5
273	29	—	20	17	15	13	12	10	9	8	7	6	6	5
325	41	—	28	24	21	19	17	14	12	11	10	9	8	7
356	42	—	29	25	22	19	18	15	13	11	10	9	8	7
406	43	—	29	25	22	20	18	15	13	11	10	9	8	8
300	72	—	51	44	39	35	32	27	23	20	18	16	15	14
350	74	—	52	45	40	36	32	27	23	21	18	17	15	14
400	76	—	53	46	41	36	33	28	24	21	19	17	15	14
450	77	—	53	46	41	37	33	28	24	21	19	17	16	14
500	123	—	86	75	66	59	54	45	39	34	31	28	25	23
550	126	—	88	76	67	60	55	46	40	35	31	28	26	24
600	127	—	88	77	68	61	55	46	40	35	31	28	26	24
650	129	—	90	78	69	61	56	47	40	35	32	29	26	24
700	131	—	91	79	69	62	56	47	41	36	32	29	26	24
750	132	—	91	79	70	63	57	48	41	36	32	29	26	24
800	207	—	144	125	111	99	90	76	65	57	51	46	42	39
850	210	—	146	127	112	100	91	76	66	58	52	47	43	39
900	212	—	147	128	113	101	91	77	66	58	52	47	43	39
950	213	—	148	128	113	101	92	77	66	58	52	47	43	39
1 000	327	—	228	199	176	157	143	120	104	91	81	73	67	62
1 100	332	—	232	201	178	159	144	121	105	92	82	74	68	62
1 200	336	—	234	203	180	161	146	123	106	93	83	75	68	63
1 300	340	—	237	205	181	162	147	124	107	94	84	76	69	63
1 400	344	—	239	207	183	164	148	125	108	95	84	76	69	64
1 500	—	463	394	343	304	272	247	208	180	158	141	128	117	107
1 600	—	468	398	346	307	275	249	210	181	160	143	129	118	108
1 700	—	473	402	350	309	277	251	212	183	161	144	130	118	109
1 800	—	574	489	426	378	339	307	259	224	197	176	159	145	134
1 900	—	580	494	430	381	342	310	261	226	199	178	161	146	135
2 000	—	585	498	434	384	344	312	263	227	200	179	162	147	135
2 100	—	1 090	934	817	726	653	594	502	435	384	344	311	284	261
2 200	—	1 100	942	824	732	658	598	506	438	387	346	313	286	263

表 A.2 (续)

容器直径/mm	支座高度/mm													
	200	250	300	350	400	450	500	600	700	800	900	1 000	1 100	1 200
2 300	—	1 110	950	830	738	663	603	510	441	389	348	315	287	264
2 400	—	1 120	958	837	744	669	607	513	445	392	351	317	289	266
2 500	—	1 910	1 648	1 449	1 293	1 167	1 064	904	786	695	623	564	516	475
2 600	—	1 930	1 664	1 463	1 305	1 178	1 074	912	792	700	628	569	520	479
2 700	—	1 940	1 672	1 469	1 310	1 183	1 077	915	795	703	630	570	521	480
2 800	—	1 960	1 689	1 483	1 323	1 193	1 087	923	801	708	635	575	525	484
2 900	—	2 830	2 454	2 165	1 938	1 754	1 601	1 364	1 189	1 053	945	857	784	723
3 000	—	2 860	2 479	2 187	1 957	1 770	1 616	1 377	1 199	1 062	953	864	791	729
3 100	—	2 880	2 495	2 200	1 968	1 780	1 625	1 384	1 205	1 067	958	868	794	732
3 200	—	2 900	2 511	2 214	1 980	1 790	1 634	1 391	1 211	1 072	962	872	798	735
3 300	—	2 920	2 527	2 228	1 992	1 801	1 643	1 399	1 217	1 078	967	877	802	739
3 400	—	3 550	3 079	2 719	2 434	2 203	2 013	1 715	1 495	1 324	1 189	1 078	987	910
3 500	—	3 570	3 096	2 732	2 445	2 213	2 021	1 722	1 500	1 329	1 193	1 082	990	913
3 600	—	3 600	3 120	2 753	2 464	2 229	2 035	1 734	1 510	1 338	1 200	1 089	996	918
3 700	—	3 620	3 136	2 767	2 475	2 239	2 044	1 741	1 516	1 343	1 205	1 093	1 000	921
3 800	—	4 160	3 604	3 179	2 844	2 572	2 348	2 000	1 742	1 542	1 384	1 255	1 148	1 058
3 900	—	4 190	3 628	3 200	2 862	2 588	2 362	2 011	1 751	1 551	1 391	1 262	1 154	1 063
4 000	—	4 220	3 653	3 220	2 879	2 604	2 376	2 023	1 761	1 559	1 398	1 268	1 160	1 069
4 100	—	4 330	3 747	3 302	2 951	2 668	2 434	2 072	1 803	1 596	1 432	1 298	1 187	1 094
4 200	—	4 350	3 763	3 315	2 963	2 678	2 443	2 079	1 809	1 601	1 436	1 302	1 191	1 097
4 300	—	4 370	3 779	3 328	2 974	2 688	2 452	2 086	1 815	1 606	1 440	1 306	1 194	1 100
4 400	—	4 400	3 803	3 349	2 992	2 703	2 466	2 097	1 824	1 614	1 447	1 312	1 200	1 105
4 500	—	5 030	4 354	3 838	3 432	3 103	2 832	2 411	2 098	1 858	1 667	1 511	1 382	1 274
4 600	—	5 060	4 378	3 859	3 449	3 118	2 845	2 422	2 108	1 866	1 674	1 517	1 388	1 279
4 700	—	5 080	4 394	3 872	3 460	3 128	2 854	2 428	2 113	1 870	1 677	1 521	1 391	1 281
4 800	—	5 100	4 410	3 885	3 471	3 137	2 862	2 435	2 118	1 875	1 681	1 524	1 394	1 284
4 900	—	5 120	4 427	3 899	3 483	3 148	2 871	2 442	2 125	1 880	1 686	1 529	1 398	1 288
5 000	—	6 050	5 244	4 627	4 141	3 746	3 421	2 914	2 538	2 248	2 018	1 830	1 674	1 543
5 100	—	6 070	5 260	4 640	4 151	3 755	3 429	2 920	2 543	2 252	2 021	1 833	1 677	1 546
5 200	—	6 100	5 284	4 660	4 169	3 771	3 442	2 931	2 552	2 260	2 028	1 839	1 683	1 550
5 300	—	6 120	5 300	4 673	4 179	3 780	3 450	2 937	2 557	2 264	2 032	1 842	1 685	1 553
5 400	—	6 870	5 967	5 274	4 726	4 280	3 912	3 337	2 909	2 579	2 316	2 102	1 924	1 773
5 500	—	6 900	5 992	5 295	4 743	4 295	3 925	3 347	2 918	2 586	2 322	2 107	1 929	1 778
5 600	—	6 920	6 007	5 307	4 753	4 304	3 932	3 353	2 923	2 590	2 326	2 110	1 931	1 780
5 700	—	7 970	6 933	6 134	5 501	4 986	4 559	3 893	3 396	3 012	2 706	2 456	2 249	2 074
5 800	—	8 000	6 957	6 154	5 517	5 000	4 572	3 903	3 404	3 019	2 712	2 462	2 254	2 078
5 900	—	8 380	7 300	6 467	5 805	5 266	4 818	4 118	3 595	3 191	2 868	2 604	2 385	2 200
6 000	—	8 440	7 351	6 510	5 842	5 299	4 848	4 143	3 616	3 209	2 884	2 619	2 398	2 212

A.3 150°包角重型鞍式支座的允许载荷按表 A.3 查取。

表 A.3 150°包角重型鞍式支座的允许载荷

单位为 kN

容器直径/mm	支座高度/mm													
	200	250	300	350	400	450	500	600	700	800	900	1 000	1 100	1 200
1 000	340	—	237	205	181	162	147	124	107	94	84	76	69	63
1 100	344	—	239	207	183	164	148	125	108	95	84	76	69	64
1 200	348	—	242	209	185	166	150	126	109	95	85	77	70	64
1 300	352	—	244	211	187	167	151	127	110	96	86	77	71	65
1 400	356	—	246	214	188	169	152	128	110	97	87	78	71	65
1 500	—	480	408	354	313	281	255	214	185	163	145	131	120	110
1 600	—	484	411	357	316	283	256	216	186	164	146	132	120	111
1 700	—	489	415	360	318	285	258	217	188	165	147	133	121	111
1 800	—	593	504	439	388	348	316	266	230	202	181	163	149	137
1 900	—	597	508	441	391	350	317	267	231	203	181	164	149	137
2 000	—	602	512	445	393	353	320	269	232	204	183	165	150	138
2 100	—	1 131	967	845	750	675	613	518	449	396	354	320	292	269
2 200	—	1 141	976	852	756	680	617	522	452	398	356	322	294	270
2 300	—	1 150	983	858	761	684	621	525	454	400	358	324	295	272
2 400	—	1 159	990	864	767	689	625	528	457	403	360	326	297	273
2 500	—	1 971	1 698	1 491	1 329	1 199	1 092	927	805	712	638	577	528	486
2 600	—	1 985	1 709	1 501	1 338	1 206	1 099	932	810	715	641	580	530	488
2 700	—	2 000	1 721	1 511	1 346	1 214	1 105	938	814	719	644	583	533	491
2 800	—	2 015	1 734	1 521	1 355	1 222	1 112	943	819	723	648	587	536	493
2 900	—	2 918	2 526	2 227	1 991	1 800	1 643	1 399	1 218	1 078	967	877	802	739
3 000	—	2 939	2 543	2 241	2 003	1 811	1 653	1 406	1 224	1 083	972	881	806	743
3 100	—	2 958	2 559	2 254	2 015	1 821	1 661	1 413	1 230	1 089	976	885	810	746
3 200	—	2 976	2 573	2 266	2 025	1 830	1 669	1 420	1 235	1 093	981	889	813	749
3 300	—	2 996	2 589	2 280	2 037	1 840	1 678	1 427	1 242	1 099	985	893	817	752
3 400	—	3 639	3 152	2 780	2 487	2 249	2 053	1 748	1 522	1 348	1 210	1 097	1 004	925
3 500	—	3 663	3 172	2 796	2 501	2 261	2 064	1 757	1 530	1 355	1 215	1 102	1 008	929
3 600	—	3 686	3 190	2 812	2 514	2 273	2 074	1 766	1 537	1 360	1 220	1 107	1 012	933
3 700	—	3 705	3 206	2 825	2 525	2 283	2 083	1 772	1 542	1 365	1 225	1 110	1 016	936

表 A.3 (续)

容器直径/mm	支座高度/mm													
	200	250	300	350	400	450	500	600	700	800	900	1 000	1 100	1 200
3 800	—	4 261	3 686	3 248	2 903	2 625	2 395	2 038	1 773	1 570	1 408	1 276	1 167	1 076
3 900	—	4 285	3 706	3 264	2 917	2 636	2 405	2 046	1 780	1 576	1 413	1 281	1 172	1 079
4 000	—	4 309	3 725	3 281	2 931	2 648	2 416	2 055	1 787	1 582	1 419	1 286	1 176	1 083
4 100	—	4 440	3 835	3 375	3 014	2 722	2 482	2 110	1 835	1 623	1 455	1 319	1 206	1 111
4 200	—	4 470	3 859	3 396	3 031	2 738	2 496	2 121	1 844	1 631	1 463	1 325	1 212	1 116
4 300	—	4 470	3 859	3 395	3 030	2 737	2 495	2 120	1 843	1 630	1 462	1 324	1 211	1 115
4 400	—	4 500	3 884	3 416	3 048	2 752	2 509	2 131	1 853	1 639	1 469	1 331	1 217	1 120
4 500	—	5 130	4 428	3 895	3 477	3 140	2 862	2 432	2 114	1 870	1 676	1 519	1 389	1 279
4 600	—	5 170	4 461	3 923	3 501	3 161	2 881	2 448	2 128	1 882	1 687	1 528	1 397	1 287
4 700	—	5 210	4 494	3 952	3 526	3 183	2 901	2 464	2 141	1 894	1 697	1 538	1 406	1 294
4 800	—	5 260	4 536	3 987	3 556	3 210	2 925	2 483	2 158	1 908	1 710	1 549	1 416	1 304
4 900	—	5 300	4 569	4 015	3 580	3 231	2 944	2 499	2 171	1 920	1 720	1 558	1 424	1 311
5 000	—	6 240	5 387	4 739	4 230	3 820	3 482	2 959	2 573	2 275	2 040	1 848	1 690	1 556
5 100	—	6 290	5 428	4 774	4 261	3 847	3 506	2 979	2 590	2 290	2 053	1 860	1 700	1 566
5 200	—	6 340	5 469	4 809	4 291	3 873	3 530	2 998	2 606	2 304	2 065	1 871	1 710	1 575
5 300	—	6 390	5 511	4 844	4 322	3 901	3 555	3 019	2 623	2 319	2 079	1 883	1 721	1 585
5 400	—	7 190	6 219	5 479	4 897	4 426	4 038	3 436	2 990	2 646	2 373	2 152	1 968	1 813
5 500	—	7 220	6 243	5 499	4 913	4 440	4 050	3 445	2 997	2 653	2 379	2 157	1 972	1 817
5 600	—	7 250	6 267	5 518	4 930	4 454	4 063	3 455	3 006	2 660	2 385	2 162	1 977	1 821
5 700	—	8 350	7 232	6 378	5 705	5 160	4 710	4 011	3 492	3 092	2 775	2 516	2 302	2 121
5 800	—	8 380	7 256	6 398	5 721	5 174	4 722	4 020	3 500	3 099	2 780	2 521	2 306	2 125
5 900	—	8 530	7 399	6 533	5 848	5 294	4 835	4 121	3 591	3 181	2 856	2 591	2 371	2 185
6 000	—	8 590	7 449	6 575	5 885	5 326	4 864	4 145	3 611	3 199	2 871	2 605	2 383	2 196

**附录 B**  
(资料性附录)  
**滑动鞍式支座螺栓孔长度**

滑动鞍式支座所需螺栓孔长度根据容器圆筒金属壁温和鞍式支座间距按表 B.1 查取。

**表 B.1**

单位为 mm

两鞍式支座 间距	圆筒金属温度/℃						
	50	100	150	200	250	300	325
2 000							
3 000							
4 000							
5 000		20					
6 000							
7 000							
8 000							
9 000			40				
10 000					55		
11 000						70	
12 000							
13 000					70	85	
14 000							
15 000					85		95

注：计算基准：  
1) 材料按奥氏体不锈钢；  
2) 环境温度为 25℃。

附录 C  
 (资料性附录)  
 鞍式支座基础垫板尺寸

C.1 鞍式支座基础垫板尺寸及结构如图 C.1 所示。

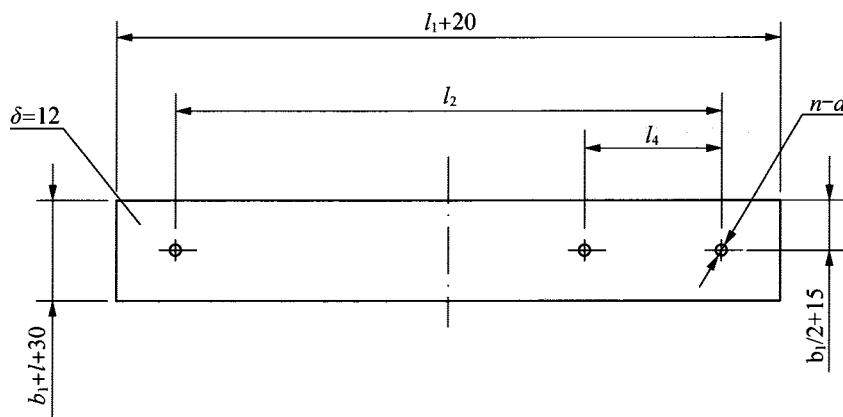


图 C.1

C.2 鞍式支座基础垫板尺寸图中的伸长方向应为容器支座的移动方向。

C.3 鞍式支座基础垫板尺寸图中螺孔直径  $d$  按式 (C.1) 取值：

$$d=M+2\text{mm} \quad \text{..... (C.1)}$$

式中：

$M$ ——螺纹公称直径。



# NB/T 47065.1—2018《容器支座 第1部分：鞍式支座》 编制说明

## 1 概述

本部分是在 JB/T 4712.1—2007《容器支座 第1部分：鞍式支座》的基础上，根据 NB/T 47042—2014《卧式容器》中的规定，结合有关设计、制造及使用单位反馈的意见，对原标准的部分内容进行了修订。

## 2 主要修订内容

- 2.1 按照 NB/T 47042—2014《卧式容器》的规定，作为鞍式支座设计的基本依据。
- 2.2 按照 GB/T 9019—2015《压力容器公称直径》的规定，补充齐全直径系列中的空档，增加 DN4100~DN6000 直径系列的轻型鞍式支座、重型鞍式支座和 150°包角的鞍式支座系列。
- 2.3 核算了鞍式支座的轴向宽度，并调整了鞍式支座垫板及相应筋板的尺寸。
- 2.4 鞍式支座的材料可以采用 Q235B、Q345B 和 Q345R，鞍式支座的使用温度范围拓宽为-40℃~200℃的工况。
- 2.5 取消了鞍式支座的地震设防烈度的限制。
- 2.6 增加了地脚螺栓的数量。
- 2.7 按照 NB/T 47042—2014《卧式容器》中规定的载荷组合，计算鞍式支座的许用载荷。

## 3 对修订内容的说明

- 3.1 按照 NB/T 47042—2014《卧式容器》的规定，作为鞍式支座设计的基本依据。

NB/T 47042—2014《卧式容器》中对鞍式支座的尺寸设置、材料选用、载荷计算等内容进行了详尽的规定，以 NB/T 47042—2014《卧式容器》中的规定作为本标准的编制依据，更加便于压力容器设计者在设计中的选用鞍式支座及进行载荷核算。

- 3.2 增加了鞍式支座系列中的规格。

目前，我国石油化工装置的大型化已经成为新的发展趋势，很多工程公司和设计单位在设计中需要大尺寸的鞍式支座，以满足设备大型化的设计需要。因此，在 JB/T 4712.1—2007《容器支座 第1部分：鞍式支座》的基础上，按照 GB/T 9019—2015《压力容器公称直径》的规定，补充齐全直径系列中的空档；重点是增加 DN4100~DN6000 直径系列的轻型鞍式支座、重型鞍式支座和 150°包角的鞍式支座系列，扩大了鞍式支座的应用范围。

在新的鞍式支座标准中，按照 GB/T 9019—2015《压力容器公称直径》标准中规定的直径规格增加鞍式支座的规格：

- 轻型鞍式支座规格从 DN1000~DN4000 扩大至 DN1000~DN6000 规格范围；
- 120°包角的重型鞍式支座规格从 DN159~DN4000 扩大至 DN168~DN6000 规格范围；
- 150°包角的重型鞍式支座规格从 DN1000~4000 扩大至 DN1000~6000 规格范围。



3.3 核算了鞍式支座的轴向宽度，并调整了鞍式支座垫板及相应筋板的尺寸。

NB/T 47042—2014《卧式容器》标准中对鞍式支座的轴向宽度和鞍式支座垫板的宽度  $b_4$  均有规定，鞍式支座的轴向宽度应满足  $b \geq 8\sqrt{R_a}$ ，鞍式支座垫板的宽度应满足  $b_4 > b_2 = b + 1.56\sqrt{R_a \delta_n}$ ，在标准的修订过程中，核对了鞍式支座的轴向宽度和垫板宽度，随之调整了筋板  $b_3$  的尺寸，使得鞍式支座与 NB/T 47042—2014《卧式容器》更加吻合。

3.4 鞍式支座的材料可以采用 Q235B、Q345A、Q345B 和 Q345R，鞍式支座的使用温度范围拓宽为  $-40^\circ\text{C} \sim 200^\circ\text{C}$  工况。

鞍式支座常用的材料为 Q235B、Q345A、Q345B 和 Q345R，本标准采用这些材料主要考虑以下因素：

- a) Q235B、Q345A、Q345B 和 Q345R 材料是目前常用的压力容器材料，材料许用应力属于 147MPa、170MPa 两个等级；同时允许使用温度为  $-20^\circ\text{C} \sim 200^\circ\text{C}$ 、 $-40^\circ\text{C} \sim 200^\circ\text{C}$  两个范围，基本满足了我国绝大部分地区对鞍式支座工况的要求。
- b) 在鞍式支座结构尺寸表中，给出以 Q345R 材料计算的鞍式支座允许载荷，Q345R 材料允许强度值  $[\sigma]=170\text{MPa}$ ，可以兼顾使用 Q345B 材料制作鞍式支座。
- c) 当鞍式支座材料采用 Q235B 时，在标准中给出了公称直径  $DN \leq 4\,000\text{mm}$  的鞍式支座系列的允许载荷值，对于公称直径  $DN > 4\,000\text{mm}$  的鞍式支座，推荐选用 Q345 档次的材料制作。
- d) 对于鞍式支座的使用温度低于  $-40^\circ\text{C}$  的情况，本标准允许设计者使用自己选择的材料，通过材料标注加以更改。但鞍式支座的允许载荷应由设计者负责进行变更。

3.5 取消了鞍式支座的抗震设防烈度的限制。

NB/T 47042—2014《卧式容器》中规定的抗震设防烈度为 9 度，需要进行鞍式支座压缩应力校核的地震载荷仅为水平地震力。

在本部分的鞍式支座载荷计算中，摩擦力法包括水平地震力和温度变化引起的摩擦力两种载荷，但最危险的工况为温度变化引起的摩擦力，因此，摩擦力工况的考虑涵盖了抗震设防烈度为 9 度的水平地震力工况。

也是由于 NB/T 47042—2014《卧式容器》中规定的鞍式支座腹板水平拉应力校核中，计入了鞍式支座垫板厚度的作用，极大地提高了鞍式支座抗水平拉应力的能力；鞍式支座腹板厚度制约鞍式支座承载的影响度予以降低了。

3.6 增加了地脚螺栓的数量。

在本次修订中，部分规格鞍式支座的地脚螺栓尺寸予以加大；部分规格鞍式支座的地脚螺栓数量予以增加，由原标准中 2 个增加为 4 个。主要考虑的因素为：

- a) 根据收集到的部分施工现场的反映，原标准中地脚螺栓尺寸在 2m 范围后偏小，极易被现场碰弯；
- b) 借鉴了有关国内外大型工程公司的企业标准，其地脚螺栓尺寸和个数均比本部分大；
- c) 本部分已经取消了鞍式支座的抗震设防烈度的限制，如果发生 9 度地震的工况，固定端的鞍式支座地脚螺栓有可能承受较大的剪切力。

基于上述原因，本部分对地脚螺栓进行了调整：

1 500mm 以上的部分鞍式支座，特别是重型鞍式支座（包括  $150^\circ$  包角）的地脚螺栓直径加大；2 800mm 以上的鞍式支座的地脚螺栓直径和数量均予以调整。

#### 4 鞍式支座允许载荷 $Q$ 的确定

GB/T 47042—2014《卧式容器》标准中对鞍式支座的允许载荷的计算有着明确的规定，本部分修订过程中依据 GB/T 47042—2014《卧式容器》进行鞍式支座的允许载荷计算，为了方便使用者正确使用本部分，现将鞍式支座允许载荷的确定方法介绍如下：

##### 4.1 鞍式支座的受力分析

a) 鞍式支座腹板水平拉应力：

$$\sigma_g = \frac{K_g Q}{H_s b_0 + b_r \delta_{rc}}$$

式中：

$\sigma_g$ ——鞍式支座腹板有效截面内水平方向平均拉应力，MPa；

$Q$ ——每个支座的反力，N；

$H_s$ ——计算高度，mm；

$b_0$ ——鞍式支座腹板厚度，mm；

$b_r$ ——鞍式支座垫板有效宽度（如果设置垫板），mm；

$\delta_{rc}$ ——鞍式支座垫板有效厚度（如果设置垫板），mm；

$K_g$ ——系数，当鞍式支座包角  $\theta=120^\circ$  时， $K_g=0.204$ ；当鞍式支座包角  $\theta=150^\circ$  时， $K_g=0.259$ 。

b) 地震载荷引起鞍式支座组合截面内的压应力：

$$\sigma_{sa} = -\frac{Q}{A_{sa}} - \frac{\alpha_1 Q H}{Z_r} - \frac{2\alpha_1 Q H_v}{A_{sa}(L-2A)} \quad (\text{当 } 2\alpha_1 Q \leq 2fQ \text{ 时})$$

$$\sigma_{sa} = -\frac{Q}{A_{sa}} - \frac{(2\alpha_1 - f_s) Q H}{Z_r} - \frac{2\alpha_1 Q H_v}{A_{sa}(L-2A)} \quad (\text{当 } 2\alpha_1 Q > 2fQ \text{ 时})$$

式中：

$\sigma_{sa}$ ——地震载荷引起鞍式支座组合截面内的压应力，MPa；

$Q$ ——每个支座的反力，N；

$A_{sa}$ ——鞍座腹板与筋板组合截面积，mm<sup>2</sup>；

$H$ ——鞍式支座高度，mm；

$H_v$ ——圆筒中心至基础鞍式支座表面距离，mm；

$Z_r$ ——鞍式支座腹板与筋板组合截面抗弯系数，mm<sup>3</sup>；

$L$ ——封头切线间距离，mm；

$A$ ——鞍式支座中心线至封头切线的距离，mm；

$\alpha_1$ ——水平地震影响系数，当地震设防烈度为 9 度，设计基本地震加速度为 0.40g 时， $\alpha_1=0.32$ ；

$f_s$ ——鞍式支座底板对基础的动摩擦系数，取危险工况为钢对特氟隆时， $f_s=0.05$ 。

c) 由温度变化引起鞍式支座组合截面内的压应力：

$$\sigma_{sa}^t = -\frac{Q}{A_{sa}} - \frac{fQH}{Z_r}$$

式中：

$\sigma_{sa}^t$ ——温度变化引起鞍式支座组合截面内的压应力，MPa；

$f$ ——鞍式支座底板对基础的静摩擦系数，取危险工况为钢对水泥时， $f=0.4$ 。

#### 4.2 鞍式支座的允许载荷设计工况

以上表述了鞍式支座设计的三种工况，a) 工况是核算鞍式支座腹板的拉应力，b)、c) 工况同属核算鞍式支座组合截面内的压应力。

在本部分的鞍式支座允许载荷的计算中，b) 工况的水平地震力大于鞍式支座底板与基础静摩擦力时（即  $f_s=0.05$ ）为危险工况；c) 工况的鞍式支座底板对基础的静摩擦系数取为钢对水泥时（即  $f=0.4$ ）为危险工况；因此，需要在 b)、c) 工况中进行比较。

b) 工况的最危险工况时：取  $\alpha_1=0.32$ ， $f_s=0.05$ ，则： $2\alpha_1 - f_s = 2 \times 0.32 - 0.05 = 0.59$ ；

c) 工况的最危险工况时：取钢对水泥，则  $f=0.4$ 。

经比较，b) 工况最为苛刻，在本部分的鞍式支座允许载荷的计算中，取计算系数  $f'=0.59$  作为鞍式支座组合截面内的压应力核算依据，可以基本涵盖地震设防烈度为 9 度的工况和最危险的温差变化工况，拓宽了鞍式支座的使用范围。

因此本部分鞍式支座的允许载荷计算采用 a)、c) 工况进行，即：

$$[\sigma] \leq \max[\sigma_{sa}^t, \sigma_o]$$

#### 4.3 鞍式支座允许载荷 $[Q]$

a) 按鞍式支座腹板水平拉应力确定的  $[Q]_{\text{水平方法}}$ ：

$$[Q]_{\text{水平方法}} = \frac{[\sigma](H_s b_0 + b_r \delta_{re})}{K_9}$$

b) 按鞍式支座组合截面内的压应力确定的  $[Q]_{\text{组合截面法}}$ ：

$$[Q]_{\text{组合截面法}} = \frac{[\sigma]}{\frac{1}{A_{sa}} + \frac{f' H}{Z_r}}$$

c) 鞍式支座材料的选用及  $[\sigma]$  的确定：

鞍式支座常用的材料为 Q235B、Q345B 和 Q345R，本部分主要推荐 Q345R 为鞍式支座使用的材料，其  $[\sigma]$  取值为 170MPa，主要考虑以下因素：

- 1) Q345R 材料的设计温度范围： $-40^{\circ}\text{C} \sim 200^{\circ}\text{C}$ ，基本满足了我国绝大部分寒冷地区对鞍式支座低温工况的要求；
- 2) Q345R 材料是目前常用的压力容器材料，材料允许强度值  $[\sigma]$  取 170MPa，应用范围较广；
- 3) 对于 Q235B 材料制作鞍式支座时，本部分给出了修正后的鞍式支座允许载荷；
- 4) 对于其他材料制作鞍式支座时，应按 Q345R 材料初步确定其允许载荷，再用实际材料的许用应力值对其进行修正，从而确定鞍式支座的允许载荷。

d) 鞍式支座允许载荷  $[Q]$  的确定：

鞍式支座的允许载荷是分别计算按鞍式支座腹板水平拉应力确定的  $[Q]_{\text{水平方法}}$  和按鞍式支座腹板水平拉应力确定的  $[Q]_{\text{组合截面法}}$ ，取两者中小值，即：

$$[Q] = \min \begin{cases} [Q]_{\text{水平方法}} \\ [Q]_{\text{组合截面法}} \end{cases}$$

# 中华人民共和国能源行业标准

NB/T 47065.2—2018  
代替 JB/T 4712.2—2007

---

## 容器支座 第2部分：腿式支座

Vessel support—  
Part 2: Leg support

2018-04-03 发布

2018-07-01 实施

---

国家能源局 发布



# 目 次

前言	50
1 范围	51
2 规范性引用文件	51
3 符号说明	51
4 型式特征	52
5 系列参数及尺寸	53
6 设计	64
7 标记	66
8 制造	66
9 选用方法	66
附录 A（资料性附录） 腿式支座计算方法	69
编制说明	75

## 前 言

NB/T 47065—2018《容器支座》分为以下5个部分：

- 第1部分：鞍式支座（NB/T 47065.1—2018）；
- 第2部分：腿式支座（NB/T 47065.2—2018）；
- 第3部分：耳式支座（NB/T 47065.3—2018）；
- 第4部分：支承式支座（NB/T 47065.4—2018）；
- 第5部分：刚性环支座（NB/T 47065.5—2018）。

本部分是NB/T 47065—2018的第2部分：腿式支座。

本部分按GB/T 1.1—2009《标准化工作导则 第1部分：标准的结构和编写》给出的规则起草。

本部分代替JB/T 4712.2—2007《容器支座 第2部分：腿式支座》，与JB/T 4712.2—2007相比，主要技术变化如下：

- 对引用文件进行了更新；
- 对腿式支座的适用范围及壳体最大切线距、规格、材料和制造技术要求进行了增减及修订；
- 增加了“设计”章节，给出了设计温度、腐蚀裕量、材料、许用应力、工况及载荷组合的要求；
- 修改了其他相关技术要求；
- 将附录A（资料性附录）腿式支座计算方法参照GB/T 50761《石油化工钢制设备抗震设计规范》进行了修订。

本部分由全国锅炉压力容器标准化技术委员会（SAC/TC 262）提出并归口。

本标准由全国锅炉压力容器标准化技术委员会设计分会组织起草。

本部分起草单位：中国石化集团洛阳工程有限公司、洛阳卓达石化设备有限公司。

本部分主要起草人：赵建新、胡庆均、许超洋、李占国。

本部分由全国锅炉压力容器标准化技术委员会（SAC/TC 262）负责解释。

本部分所代替标准的历次版本发布情况为：

- JB/T 4712—1992；
- JB/T 4712.2—2007。

## 容器支座 第2部分：腿式支座

### 1 范围

- 1.1 本部分规定了钢制立式容器（以下简称“容器”）腿式支座（以下简称“支腿”）的结构型式、系列参数尺寸、允许载荷、材料、制造技术要求及选用方法。
- 1.2 本部分适用于直接安装在刚性地基上，公称直径为 DN300mm~DN2000mm 的容器。
- 1.3 本部分不适用于有脉动疲劳失效的场合。
- 1.4 本部分未考虑外部管线或其他设备所产生的附加弯矩。

### 2 规范性引用文件

下列文件对于本文件的应用是必不可少的。凡是注日期的引用文件，仅注日期的版本适用于本文件。凡是不注日期的引用文件，其最新版本（包括所有的修改单）适用于本文件。

GB/T 700	碳素结构钢
GB/T 706	热轧型钢
GB/T 985.1	气焊、焊条电弧焊、气体保护焊和高能束焊的推荐坡口
GB/T 1591	低合金高强度结构钢
GB/T 1804—2000	一般公差 未注公差的线性和角度尺寸的公差
GB/T 8162	结构用无缝钢管
GB/T 50761	石油化工钢制设备抗震设计规范
NB/T 47015	压力容器焊接规程
NB/T 47018	承压设备用焊接材料订货技术条件
YB/T 3301	焊接 H 型钢

### 3 符号说明

- $A_{\phi}$ ——垫板宽度，mm；
- $A_x$ ——垫板长度，mm；
- $B$ ——支柱底板边长，mm；
- $D$ ——地脚螺栓孔中心圆参数，mm；
- $D_b$ ——地脚螺栓孔中心圆直径（见图 1），mm；
- $DN$ ——壳体公称直径，mm；
- $H$ ——容器总高度（见图 1），mm；
- $H_0$ ——支承高度（见图 1），mm；
- $H_{0max}$ ——最大支承高度，mm；
- $H_1$ ——支柱底板下表面至支柱顶端距离（见图 2），mm；
- $K_L$ ——载荷组合系数，取 1.25；
- $L$ ——壳体切线距（见图 1），mm；



- $L_0$ ——支柱地脚螺栓孔孔距，mm；
- $L_H$ ——支柱长度，mm；
- $L_{\max}$ ——壳体最大切线距，mm；
- $Q_0$ ——单根支腿所允许的最大载荷（在  $H_{0\max}$  高度下），kN；
- $R_{\text{el}}^t (R_{p0.2}^t、R_{p1.0}^t)$ ——材料在设计温度下的屈服强度（或 0.2%、1.0% 非比例延伸强度），MPa；
- $W$ ——H 型钢支柱高度或宽度，mm；
- $b$ ——角钢边长，mm；
- $d_0$ ——钢管支柱外径，mm；
- $d_b$ ——地脚螺栓孔孔径，mm；
- $h_f$ ——焊缝长度，mm；
- $l$ ——盖板边长，mm；
- $l_1$ ——盖板边长，mm；
- $l_2$ ——盖板宽度，mm；
- $n_s$ ——确定材料许用应力的安全系数， $n_s \geq 1.5$ ；
- $q_0$ ——设计基本风压值，Pa；
- $t$ ——支腿设计温度，℃；
- $t_1$ ——H 型钢支柱腹板厚度，mm；
- $t_2$ ——H 型钢支柱翼板厚度，mm；
- $\delta_1$ ——角钢厚度，mm；
- $\delta_2$ ——钢管厚度，mm；
- $\delta_a$ ——垫板厚度，mm；
- $\delta_b$ ——底板厚度，mm；
- $\delta_e$ ——支腿连接处的圆筒有效厚度，mm；
- $\delta_{\min}$ ——支腿连接处的圆筒不设置垫板所需的最小厚度，mm；
- $\delta_n$ ——容器名义厚度，mm；
- $[\sigma]_e^t$ ——支腿设计温度下其材料的许用应力，MPa；
- $[\sigma]_{bt}^t$ ——地脚螺栓设计温度下其材料的许用拉应力，MPa；
- $[\tau]^t$ ——支腿设计温度下其焊缝的许用剪切应力，MPa；
- $[\tau]_{bt}^t$ ——地脚螺栓设计温度下其材料的许用剪切应力，MPa。

#### 4 型式特征

腿式支座的型式特征见表 1。

表1 型式特征

型 式		支座号	垫板	适用容器公称直径 $DN/mm$	支 座 尺 寸
角钢支柱	AN	1~6	无	300~1 300	见表2、图2、图3
	A		有		
钢管支柱	BN	1~6	无	600~1 600	见表3、图4、图5
	B		有		
H型钢支柱	CN	1~6	无	1 000~2 000	见表4、图6、图7
	C		有		

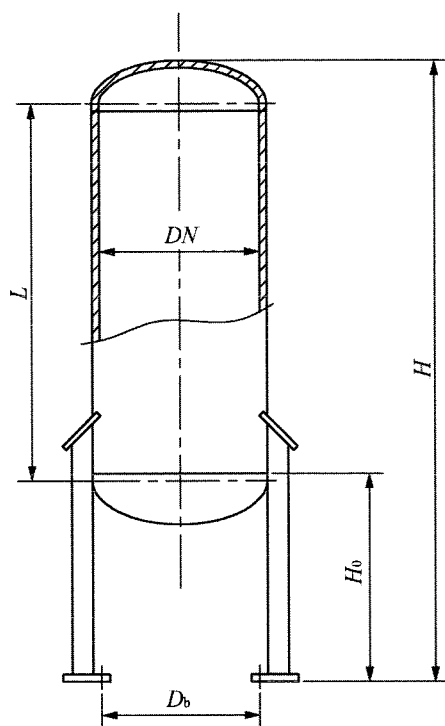
## 5 系列参数及尺寸

容器结构简图及支腿布置见图1。

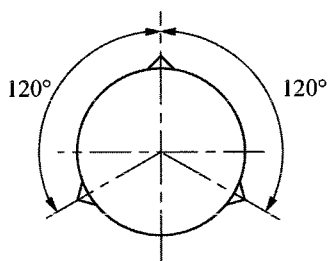
AN型、A型腿式支座的结构尺寸按图2、图3和表2的规定。

BN型、B型腿式支座的结构尺寸按图4、图5和表3的规定。

CN型、C型腿式支座的结构尺寸按图6、图7和表4的规定。

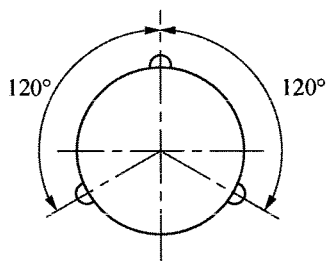


AN、A型



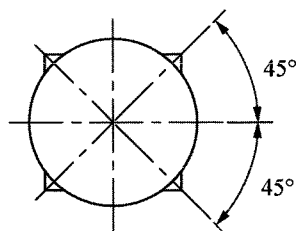
DN300~DN700

BN、B型

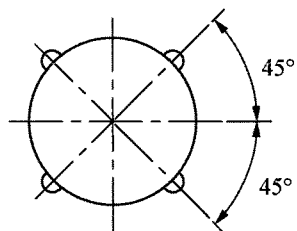


DN600~DN700

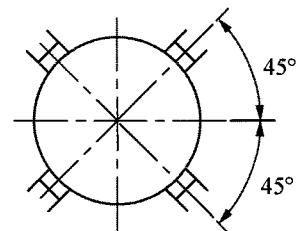
CN、C型



DN800~DN1300



DN800~DN1600



DN1000~DN2000

图1 支腿布置

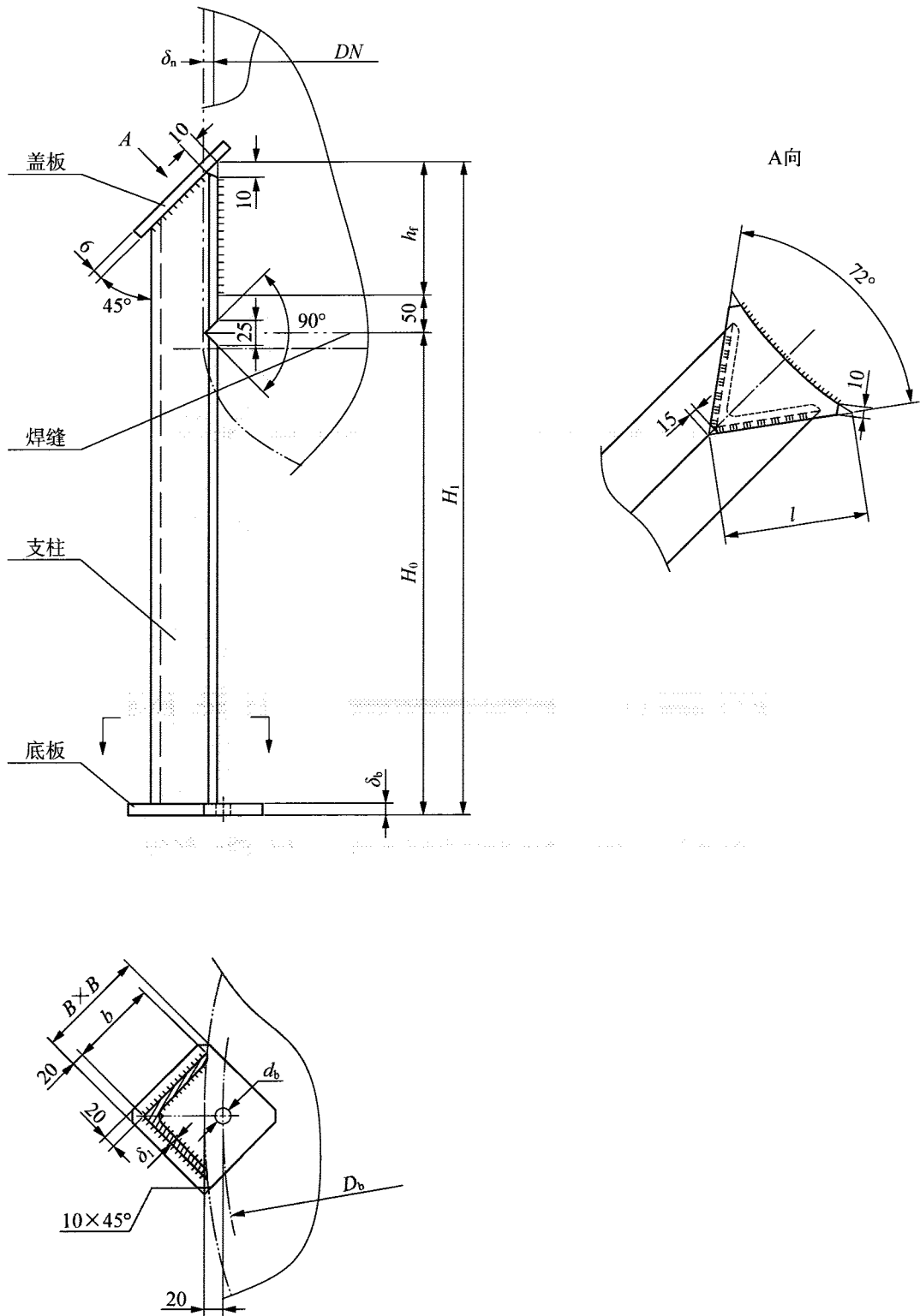


图 2 AN 型腿式支座

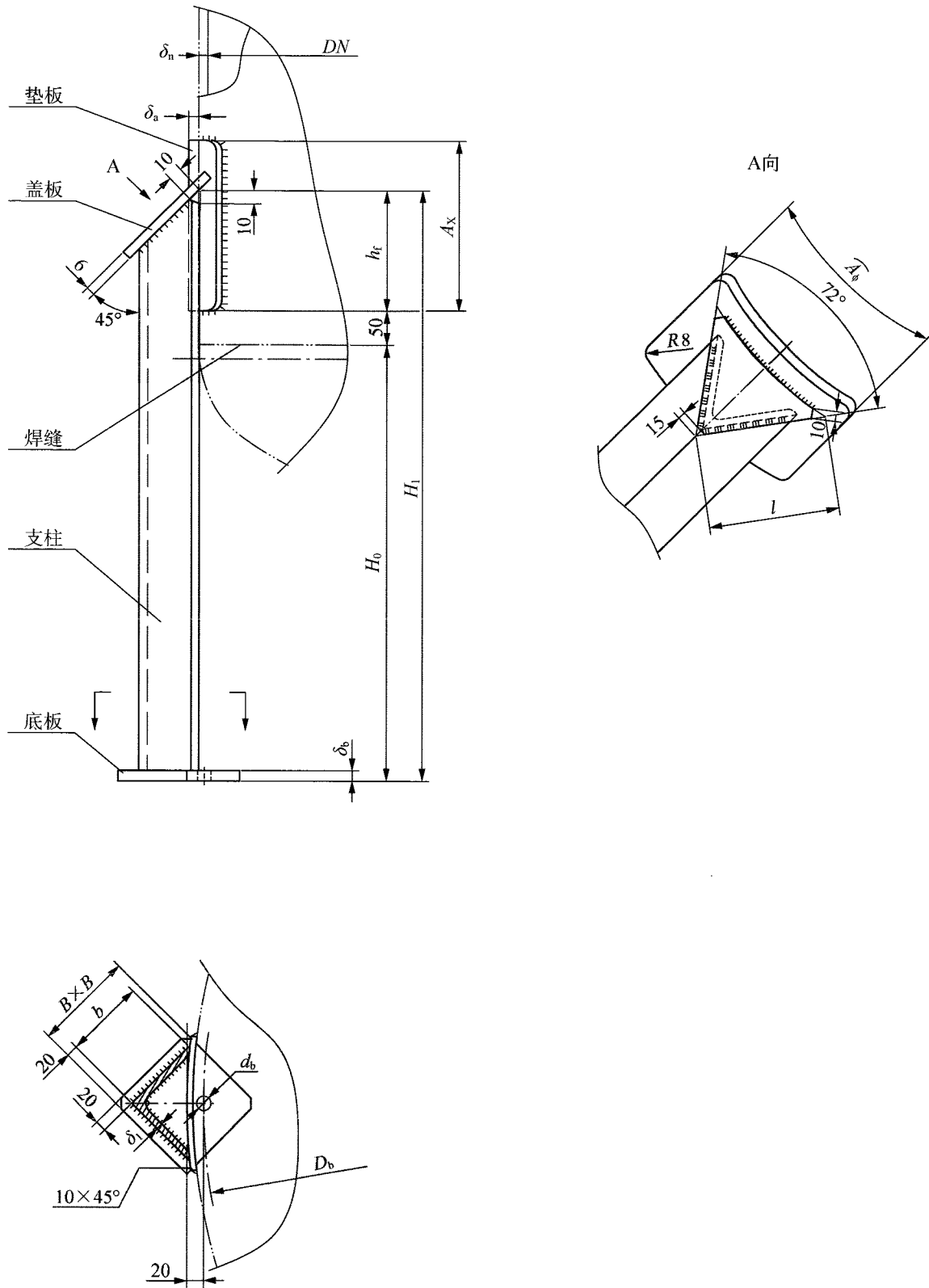


图3 A型腿式支座

表 2 AN、A 型腿式支座系列参数

支 座 号	单根支腿 所允许的 最大载高 ( $H_{0max}$ 度下) $Q_0$ kN	适用公 称直径 DN mm	支腿 数量	壳体最 大切线 距 $L_{max}$ mm	最大支 承高度 $H_{0max}$ mm	尺寸/mm										单根支腿质量 <sup>b</sup> kg						
						角钢支柱		焊缝 长度 $h_f$	底板		盖板		垫板		地脚螺栓			支柱	底板	盖板	总质量 (不含 垫板)	
						规格 $b \times b \times d$	长度 <sup>b</sup> $L_H$		$H_1^b$	边长 $B$	厚度 $\delta_b$	边长 $l$	宽度 $A_b$	长度 $A_x$	厚度 $\delta_a$	孔 径 $d_b$	规 格					中心圆 参数 $D$
1	4	300	3	1 500	600	720	50×50×5	708	70	90	12	130	190	105	20	M16	260	260	2.7	0.8	0.4	3.9
	5	400																				
2	6	500	3	2 000	800	940	63×63×8	924	90	103	16	160	220	140	24	M20	362	463	6.9	1.3	0.6	8.8
	8	600																				
3	9	700	3	2 000	800	965	80×80×10	945	115	120	20	190	260	180	24	M20	563	665	11	2.3	0.8	14.3
	10	800																				
4	11	900	3	2 500	1 000	1 180	90×90×10	1 160	130	130	20	200	280	200	24	M20	764	864	16	2.7	0.9	19.2
	15	1 000																				
5	17	1 100	4	3 000	1 100	1 195	100×100×12	1 173	145	140	22	220	300	220	24	M20	966	1 067	21.0	3.4	1.0	25.4
	23	1 200																				
6	26	1 300	4	3 500	1 100	1 310	110×110×12	1 288	160	150	22	230	320	240	24	M20	1 166	1 266	26	3.9	1.2	30.6

<sup>a</sup> 不带垫板时,  $\delta$  取圆筒或封头名义厚度二者中的较大值; 带垫板时,  $\delta$  取圆筒与垫板名义厚度之和。  
<sup>b</sup> 支柱长度  $L_H = H_1 - \delta_b$ , 该数值是按最大支撑高度 ( $H_{0max}$ ) 所计算, 其他支撑高度下的值应进行相应调整。

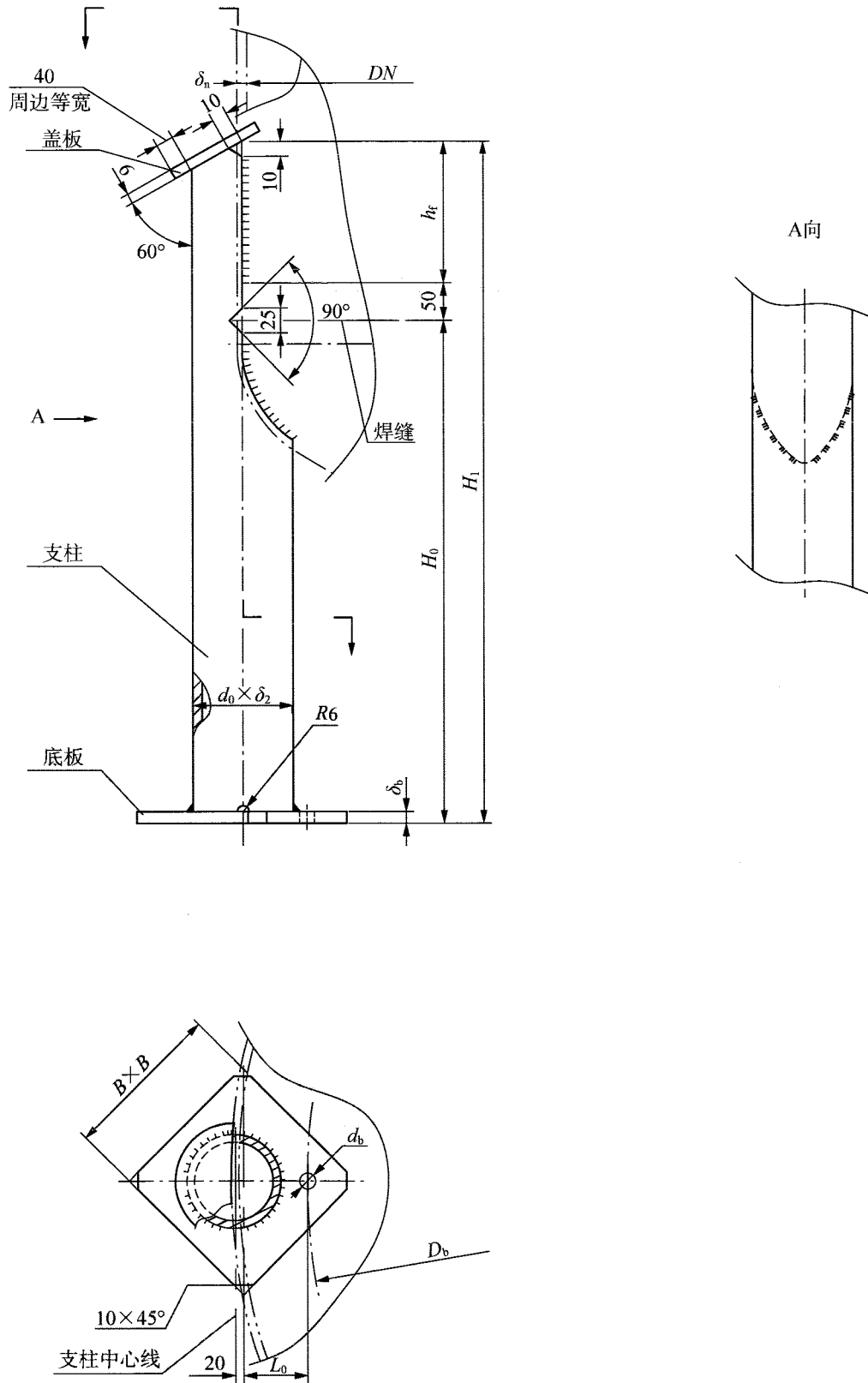


图 4 BN 型腿式支座

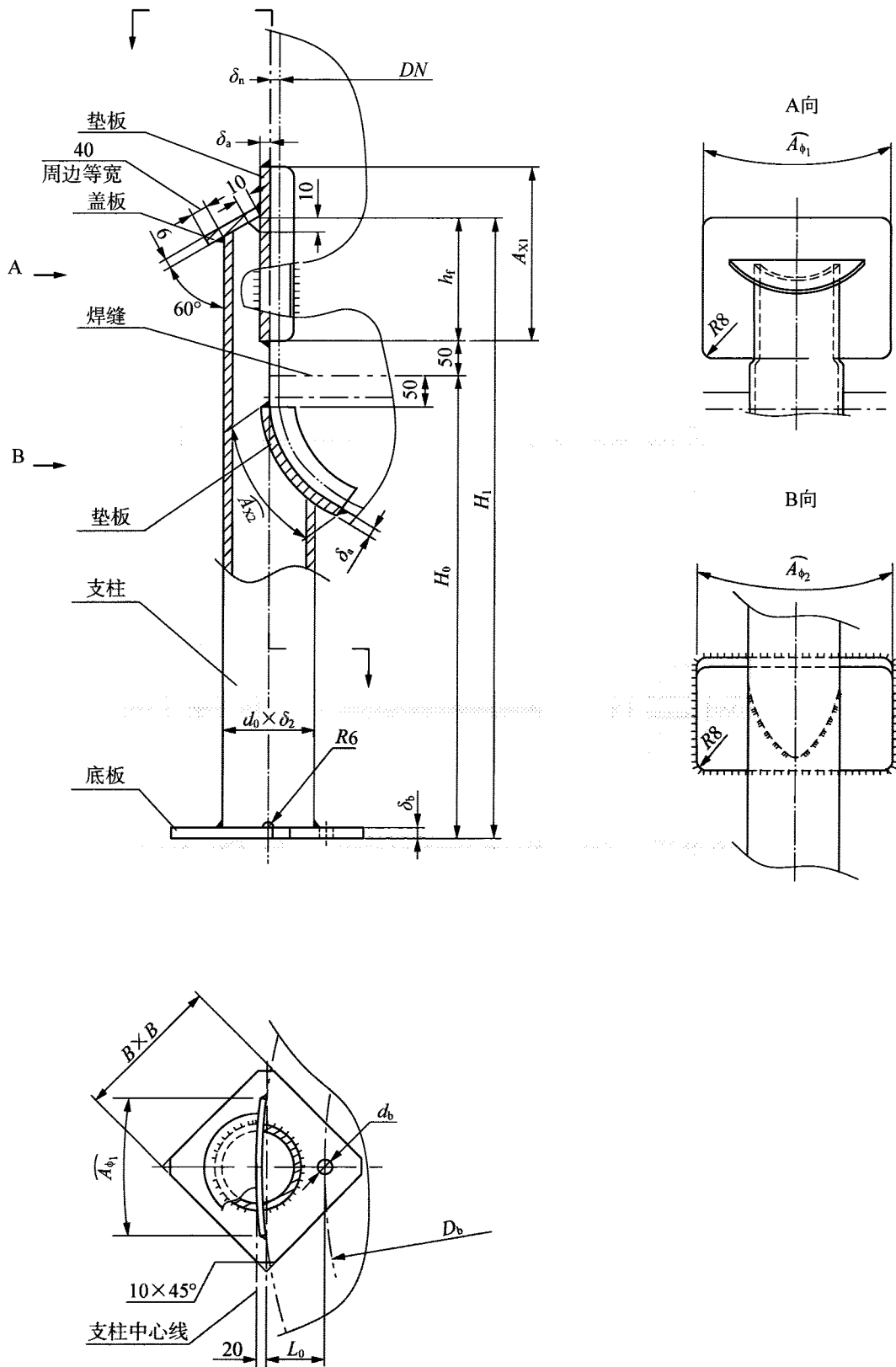


图5 B型腿式支座



表 3 BN、B 型腿式支座系列参数

支 座 号	单根支腿 所允许的 最大载荷 (在 $H_{0max}$ 高度下) $Q_0$ kN	适用 公称 直径 $DN$ mm	支 腿 数 量	壳体最大 切线距 $L_{max}$ mm	最大 支承 高度 $H_{0max}$ mm	尺寸/mm										单根支腿质量 <sup>a</sup> kg						
						钢管支柱 规格 $d_0 \times \delta$	长度 <sup>a</sup> $L_H$	$H_1^a$	焊缝 长度 $h_f$	底板		垫 板			地脚螺栓		支柱	底 板	盖 板	总质量 (不 含垫 板)		
1	9	600	3	2 500	1 000	76×7	1 103	1 125	75	150	22	50	140	140	140	150	24	M20	13	3.8	0.5	17.3
	11	700																				
2	11	800	3	3 000	1 000	89×7	1 114	1 140	90	160	26	55	150	150	180	24	M20	16	5.2	0.6	21.5	
	12	900																				
3	15	1 000	4	3 500	1 100	108×7	1 132	1 160	110	170	28	65	170	170	200	26	M22	20	6.3	0.7	26.7	
	19	1 100																				
4	23	1 200	4	4 000	1 200	114×7	1 237	1 265	115	190	70	180	180	220	260	26	M22	23	7.9	0.8	31.5	
	26	1 300																				
5	33	1 400	4	4 000	1 200	140×7	1 260	1 290	140	200	30	85	200	210	200	260	M22	29	9.4	1.0	39.3	
	37	1 500																				
6	42	1 600	4	4 000	1 200	168×7	1 388	1 420	170	220	32	100	230	250	300	260	M22	39	12	1.3	51.8	
		1 600																				

<sup>a</sup> 支柱长度  $L_H = H_1 - \text{底板厚度} \delta_b$ , 该数值最大支撑高度 ( $H_{0max}$ ) 所计算, 其他支撑高度下的值应进行相应调整。

<sup>b</sup> 不带垫板时,  $\delta$  取圆筒或封头名义厚度二者中的较大值; 带垫板时,  $\delta$  取圆筒与垫板名义厚度之和。

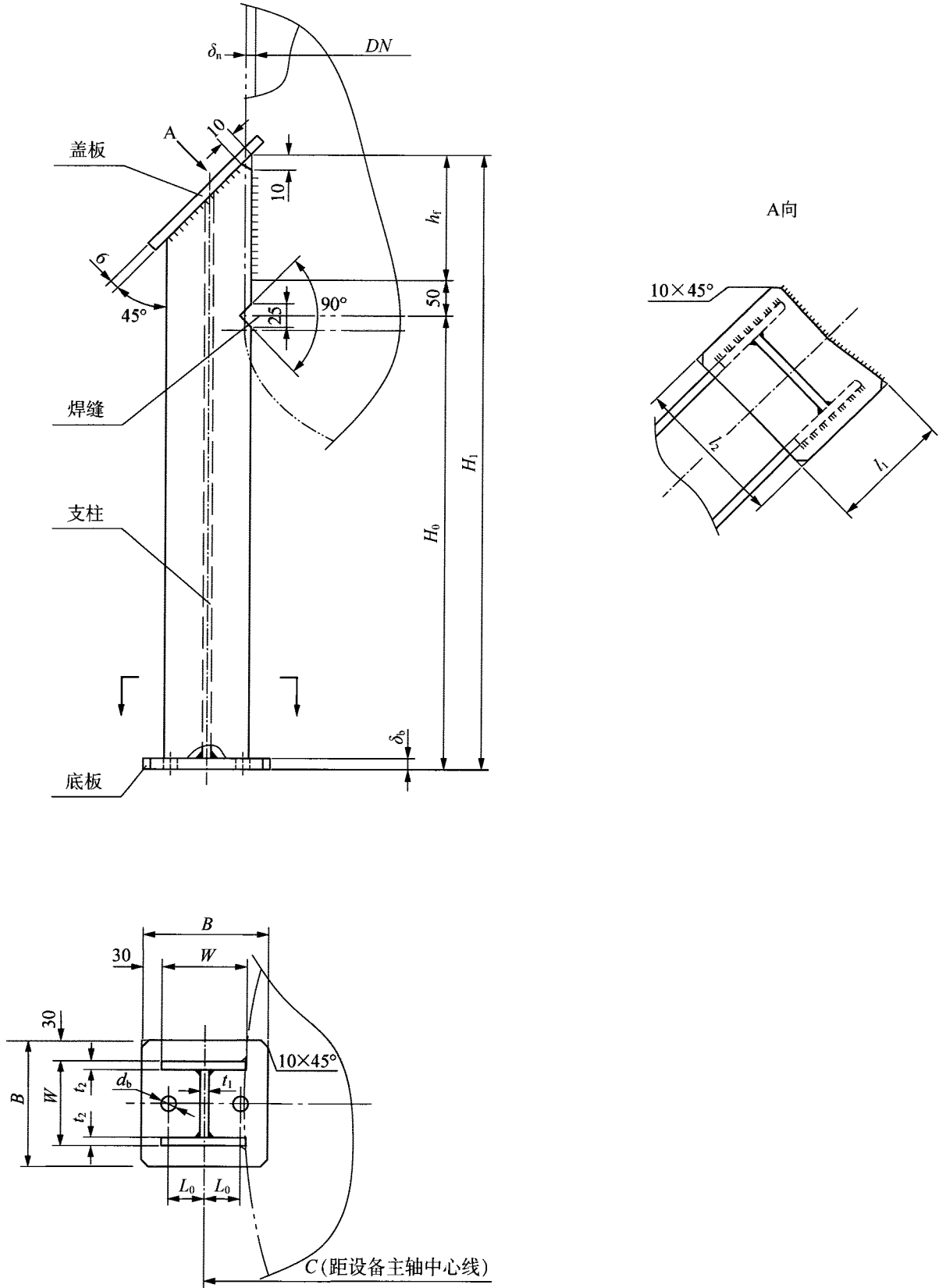


图 6 CN 型腿式支座

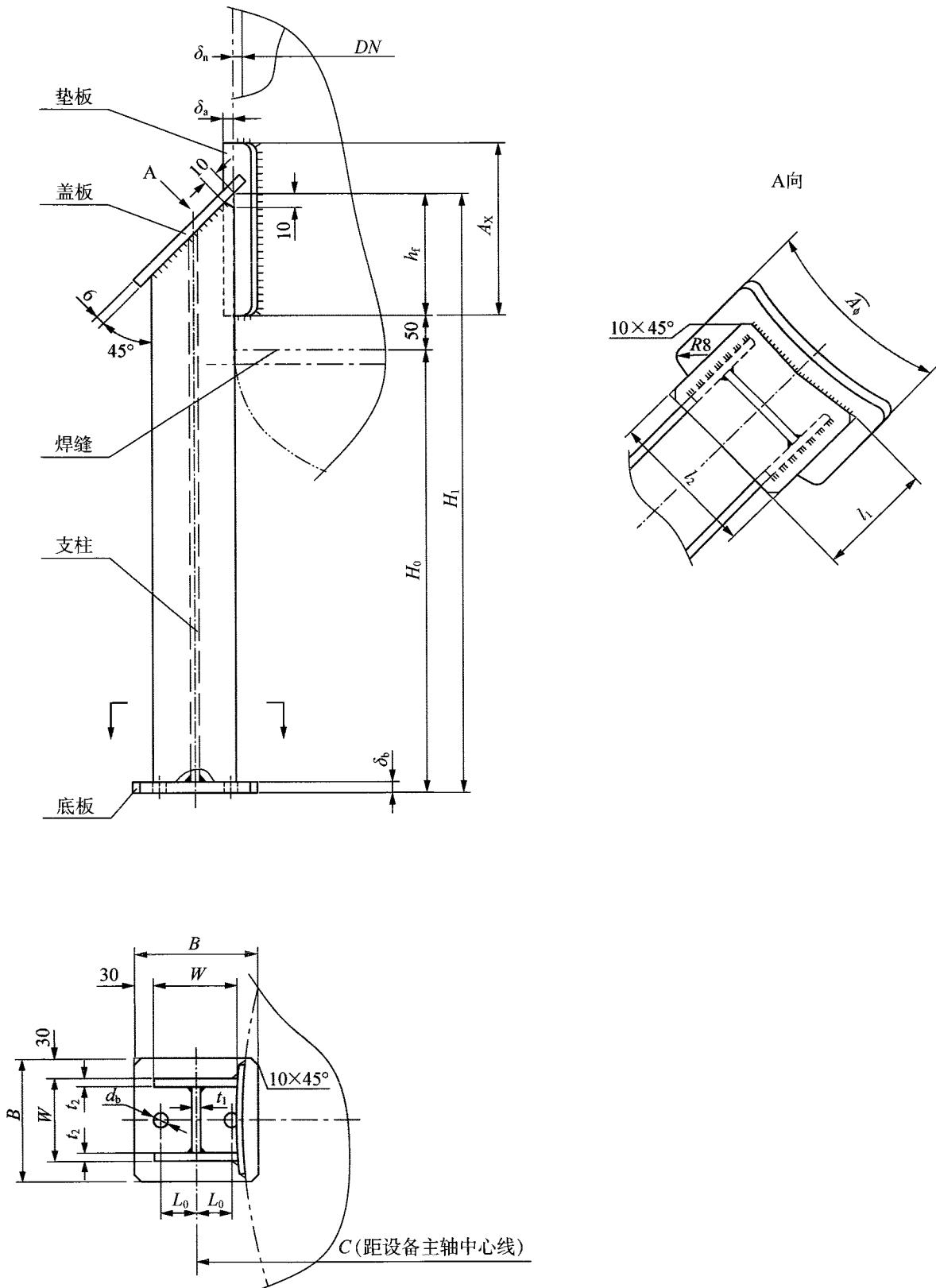


图7 C型腿式支座

表 4 CN、C 型腿式支座系列参数

支 座 号	单根支腿 所允许的 最大载荷 (在 $H_{0max}$ 高度下) $Q_0$ kN	适用 公称 直径 $DN$ mm	支 腿 数 量	壳 体 最 大 切 线 距 $L_{max}$ mm	最 大 支 承 高 度 $H_{0max}$ mm	尺寸/mm										每根支腿质量 <sup>a</sup> kg										
						H 型钢支柱				焊 缝 长 度 $h_c$	底 板		盖 板		垫 板		地 脚 螺 栓		柱 径 $d_b$	孔 距 $L_0$	厚 度 $\delta_a$	孔 径 $d_b$	规 格	底 板	盖 板	总 质 量 (不 含 垫 板)
						规格 $W \times W \times t_1/t_2$	腹 板 厚 度 $t_1$	翼 板 厚 度 $t_2$	长 度 $L_H$		$H_1^a$	边 长 $B$	厚 度 $\delta_b$	边 长 $l_1$	板 宽 $l_2$	宽 度 $A_b$	长 度 $A_x$	厚 度 $\delta_a$								
1	16	1 000	4	3 000	1 200	150×150×8/10	10	1 528	1 550	300	210	22	270	220	260	350	一般	55	28	M24	46.1	56.5				
	20	1 100						1 728	1 750														24	310	250	290
2	24	1 200	4	3 500	1 400	180×180×8/12	12	1 788	1 810	360	240	24	310	250	290	410	取与圆筒厚度相等	60	34	M30	74.2	87.8				
	33	1 400						1 786	1 810														24	310	250	290
3	27	1 300	4	4 000	1 600	180×180×8/14	8	1 984	2 010	400	260	26	340	270	310	450	取与圆筒厚度相等	65	34	M30	93	108.4				
	38	1 500						2 224	2 250														26	340	270	310
4	42	1 600	4	4 500	2 000	250×250×8/14	14	2 524	2 550	500	310	410	320	360	550	取与圆筒厚度相等	80	34	M30	165.3	191.1					
	48	1 700						2 524	2 550													410	320	360	550	80
5	57	1 800	4	4 500	2 000	250×250×8/14	14	2 524	2 550	500	310	410	320	360	550	取与圆筒厚度相等	80	34	M30	165.3	191.1					
	65	1 900						2 524	2 550													410	320	360	550	80
6	71	2 000	4	4 500	2 000	250×250×8/14	14	2 524	2 550	500	310	410	320	360	550	取与圆筒厚度相等	80	34	M30	165.3	191.1					
	71	2 000						2 524	2 550													410	320	360	550	80

注：H 型钢支柱中心距设备主轴中心线的距离  $C = \frac{W}{2} + \sqrt{\left(\frac{DN}{2} + \delta\right)^2 - \left(\frac{W - 2t_2}{2}\right)^2}$ ，式中  $\delta$  取值如下：

不带垫板时， $\delta$  取圆筒或封头名义厚度二者中的较大值；带垫板时， $\delta$  取圆筒与垫板名义厚度之和。

<sup>a</sup> 支柱长度  $L_H = H_1 - \delta_b$ ，该数值是按最大支撑高度 ( $H_{0max}$ ) 所计算，其他支撑高度下的值应进行相应调整。

6 设计

6.1 设计温度

支腿元件设计温度应根据容器的操作温度、绝热情况和环境温度综合考虑确定。

6.2 腐蚀裕量

支腿元件的腐蚀裕量应满足下列要求：

- a) 地脚螺栓的腐蚀裕量取 3mm；
- b) 底板的腐蚀裕量取 2mm；
- c) 其他元件的腐蚀裕量取 0。

6.3 材料

支柱、盖板、底板、垫板等支腿元件材料应采用列入相应材料标准且焊接性能优良的钢材。材料选用应符合下列规定：

- a) 与设备壳体直接相焊的支柱或垫板，应采用与壳体相同或相匹配的材料；
- b) 地脚螺栓宜选用符合 GB/T 700 规定的 Q235 或符合 GB/T 1591 的 Q345；
- c) 支腿用钢板材料应符合 GB/T 700 的规定，支腿用钢管应符合 GB/T 8162 的规定；
- d) 支腿用角钢应符合 GB/T 706 的规定，支腿用 H 型钢可参照 YB/T 3301 执行；
- e) 焊接材料应符合 NB/T 47015、NB/T 47018 的规定；
- f) 支柱、盖板、底板等支腿元件材料宜根据支腿元件设计温度按表 5 选取，亦可根据需要选取其他材料，但其力学性能不得低于表 5 对应的材料；
- g) 当支腿元件设计温度不在表 5 范围时，用户可根据实际设计温度选取合适的材料。

表 5 支腿材料选择表

支腿元件设计温度 $t/^\circ\text{C}$	支腿材料	地脚螺栓材料
$-20 \leq t < 0$	Q235D, Q345D	Q235C, Q345C
$0 \leq t < 20$	Q235C, Q345C	Q235B, Q345B
$20 \leq t < 200$	Q235B, Q345B	Q235A, Q345A

6.4 许用应力

6.4.1 支腿元件材料的许用应力按式 (1) 确定：

$$[\sigma]_c^t = \frac{R_{eL}^t (R_{p0.2}^t, R_{p1.0}^t)}{n_s} \dots\dots\dots (1)$$

其中， $n_s$  确定支腿元件材料许用应力的最小安全系数，一般取  $n_s=1.5$ 。

6.4.2 支腿（不包括垫板和地脚螺栓）常用材料的许用应力可按表 6 取值。

表6 支腿常用材料的许用应力

支腿材料	板厚/mm	支腿元件设计温度 $t/^\circ\text{C}$				
		$-20 \leq t < 0$	$0 \leq t < 20$	100	150	200
Q235B、Q235C	$\leq 16$	—	156	132	126	116
	$> 16 \sim 40$	—	150	126	120	110
Q235D	$\leq 16$	157	156	132	126	116
	$> 16 \sim 40$	150	150	126	120	110
Q345B、Q345C、 Q345D	$\leq 16$	230	230	210	196	183
	$> 16 \sim 36$	216	216	196	183	170

## 6.4.3 地脚螺栓许用应力

地脚螺栓许用应力应符合下列规定：

- 室温下，Q235的许用应力 $[\sigma]_{bt}^{20} = 147\text{MPa}$ ，Q345的许用应力 $[\sigma]_{bt}^{20} = 170\text{MPa}$ ；
- 若地脚螺栓的设计温度高于室温，或采用其他材料时，按6.4.1确定许用应力，其中 $n_s$ 按以下要求选取：采用碳素钢制地脚螺栓时，取 $n_s \geq 1.6$ ；采用其他低合金钢制地脚螺栓时，则取 $n_s \geq 2.0$ 。

## 6.4.4 许用剪切应力

许用剪切应力应符合下列规定：

- 支腿与设备连接处焊缝的许用剪切应力，可按式(2)计算：

$$[\tau]_w^t = 0.8[\sigma]_w^t \quad \dots\dots\dots (2)$$

式中：

$[\tau]_w^t$ ——支腿与设备连接处焊缝的许用剪切应力，MPa；

$[\sigma]_w^t$ ——取设计温度下支柱材料的许用应力 $[\sigma]_c^t$ 和容器或垫板材料的许用应力较小值，MPa。

- 地脚螺栓材料许用剪应力可按式(3)计算：

$$[\tau]_{bt}^t = 0.8[\sigma]_{bt}^t \quad \dots\dots\dots (3)$$

## 6.5 工况及载荷组合

支腿计算时宜考虑的工况及相应载荷组合见表7。

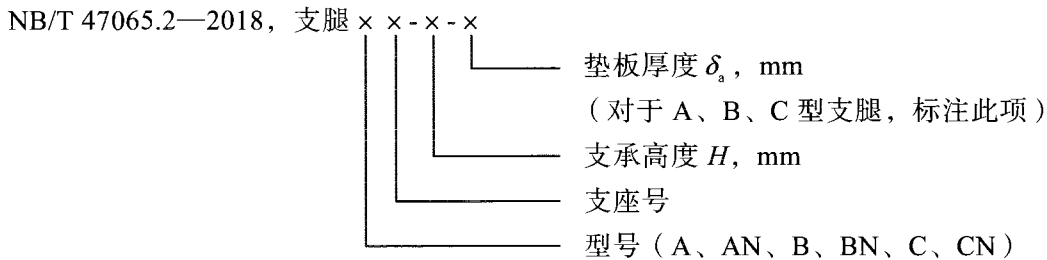
表7 工况及载荷组合

工 况		重力载荷			压力载荷		地震 载荷	风 载 荷		备注
		操作重量 <sup>a</sup>	试验重量 <sup>b</sup>	安装重量 <sup>c</sup>	试验 压力	设计 压力		33%	100%	
压力试验	工况1		√		√			√		现场
安装	工况2			√					√	
操作	工况3	√				√	√			
	工况4	√				√			√	

<sup>a</sup> 正常操作时操作重量包括设备自重，内部、外部附件重量以及操作介质重量。  
<sup>b</sup> 在用户现场的压力试验重量包括设备自重，内部、外部附件和试验介质重量（当气压试验时可忽略）。  
<sup>c</sup> 安装时重量为设备自重。

## 7 标记

### 7.1 标记方法



### 7.2 标记示例

示例 1: 容器公称直径  $DN$  为 800mm, 角钢支柱支腿, 不带垫板, 支承高度  $H$  为 900mm, 其标记为:

NB/T 47065.2—2018, 支腿 AN4-900

示例 2: 容器公称直径  $DN$  为 1 200mm, 钢管支柱支腿, 带垫板, 垫板厚度  $\delta_0$  为 10mm, 支承高度  $H$  为 1 000mm, 其标记为:

NB/T 47065.2—2018, 支腿 B4-1000-10

示例 3: 容器公称直径  $DN$  为 1 600mm, H 型钢支柱支腿, 不带垫板, 支承高度  $H$  为 2 000mm, 其标记为:

NB/T 47065.2—2018, 支腿 CN4-2000

## 8 制造

8.1 焊接采用电弧焊, 焊材型号应根据支座材料参照有关标准选用。焊接接头型式和尺寸应符合 GB/T 985.1 的规定。

8.2 支柱应平直, 且无凹坑和损伤等明显缺陷。支柱直线度允差应不大于  $H_0/1\ 000$ 。

8.3 盖板与圆筒 (或垫板) 外壁的连接弧线应按样板切割, 钢管支柱与封头 (或垫板) 连接部分应与封头外壁相吻合。零件加工边缘的表面粗糙度不得大于  $Ra50\mu\text{m}$ , 地脚螺栓孔加工后表面粗糙度应为  $Ra25\mu\text{m}$ 。垫板与容器壳体应紧密贴合, 最大组装间隙不得大于 1mm。

8.4 除另有规定外, 尺寸的极限偏差应符合 GB/T 1804—2000 表 1、表 2 及表 3 中公差等级 C 级的规定。

8.5 焊接应采用连续焊。所有角焊缝其焊脚高度应不小于较薄件厚度。焊缝表面不得有未焊满、咬边、裂纹、气孔、弧坑和夹渣等缺陷, 焊渣和飞溅物应清理干净, 焊缝与母材应圆滑过渡。

8.6 支柱 (或垫板) 与容器壳体的组焊应符合容器设计、制造的有关规定。凡被其覆盖的壳体焊缝均应打磨至与壳体母材齐平, 经检验合格后方可进行支柱 (或垫板) 与容器壳体组焊。有焊后热处理要求的容器, 支柱 (或垫板) 与容器壳体的焊接应在容器焊后热处理前进行。垫板与容器壳体的焊接应在垫板最低处留 10mm 不焊。

8.7 底板地脚螺栓孔直径允差为  $^{+1}_0\text{mm}$ , 螺栓孔中心圆直径的允差为  $\pm 2\text{mm}$ 。支腿应均匀布置, 任意两底板地脚螺栓孔弦长的允差为  $\pm 2\text{mm}$ 。

8.8 各支腿底板底面应位于同一水平面上, 其最高与最低相差不得超过 3mm。

8.9 支腿与容器焊接后, 应与容器中心轴线平行, 其平行度应小于  $H_0/500$ , 且不得大于 2mm。

## 9 选用方法

9.1 当设计条件满足以下条件时, 可直接按本部分进行容器支腿的选取:

- a) 支腿设计温度高于 $-20^{\circ}\text{C}$ 且不高于 $200^{\circ}\text{C}$ ;
  - b) 设计基本风压值不大于 $800\text{Pa}$ ;
  - c) 地面粗糙度类别为 A 类;
  - d) 设计抗震设防烈度为 8 度, 场地土类别为 II 类, 设计基本地震加速度为  $0.2g$ , 设计地震分组为第三组;
  - e) 单根支腿所允许的最大重力载荷在表 2~表 4 所示范围内。
- 9.2 对超出 9.1 范围的支腿, 可参考本部分附录 A 腿式支座计算方法进行设计。
- 9.3 具备下列情况之一者, 宜选用带垫板的支腿:
- a) 合金钢制容器;
  - b) 有焊后热处理要求的容器;
  - c) 与支腿连接处的圆筒有效厚度  $\delta_e$  小于表 8 给出的最小厚度  $\delta_{\min}$ 。
- 9.4 支承高度  $H_0$  及垫板厚度  $\delta_s$  可根据需要确定,  $\delta_s$  宜与筒体厚度相同。



表 8 支腿连接处的圆筒不设置垫板所需的最小厚度  $\delta_{min}$

容器公称直径 DN/mm		300	400	500	600	700	800	900	1000	1100	1200	1300	1400	1500	1600	1700	1800	1900	2000	
圆筒材料	设计压力/MPa	$\delta_{min}/mm$																		
Q235A	0	3	3	3	3	3	3	3	3.5	3.5	4	4.5	4.5	4.5	5	5.5	5.5	5.5	6	
	>0~0.2	3	3	3	3	3.5	3.5	3.5	4	4.5	5	5	5.5	5.5	6	6.5	6.5	7	7	
	>0.2~0.4	3	3	3	3	4	4	4	4.5	5	5.5	6	6	6	7	7.5	7.5	8	8	
	>0.4~0.6	3	3	3.5	3.5	4	4.5	4.5	5	5.5	6	6.5	7	7	7.5	8	8.5	9	9	
	>0.6~0.8	3	3.5	3.5	4	4.5	5	5	5.5	6.5	7	7.5	7.5	8	8.5	9	9.5	10	10.5	
	>0.8~1.0	3.5	3.5	4	4	5	5	5.5	6.5	7	7.5	8	8.5	8.5	9.5					
	>1.0~1.2	3.5	3.5	4	4.5	5.5	5.5	6	6.5	7	8	8.5								
	>1.2~1.4	3.5	3.5	4.5	4.5	5.5														
	>1.4~1.6	3.5	3.5	4.5	可不设置垫板															
	>1.6	3.5																		
Q245R	0	3	3	3	3	3	3	3	3	3.5	3.5	4	4	4	4.5	5	5	5	5.5	
	>0~0.2	3	3	3	3	3	3	3.5	3.5	4	4.5	5	5	5	5.5	6	6	6	6.5	
	>0.2~0.4	3	3	3	3	3.5	3.5	4	4	4.5	5	5.5	5.5	5.5	6	6.5	6.5	7	7.5	
	>0.4~0.6	3	3	3	3	3.5	4	4.5	4.5	5	5.5	6.5	6.5	6.5	7	7.5	8	8	8.5	
	>0.6~0.8	3	3	3	3.5	4	4.5	5	5	5.5	6	7	7	7	7.5	8	8.5	9	9.5	
	>0.8~1.0	3	3	3.5	3.5	4.5	4.5	5.5	5.5	6	6.5	7.5	7.5	8	8.5	9	9.5	10	10.5	
	>1.0~1.2	3	3	3.5	4	4.5	5	6	6	6.5	7	8	8	8	8.5	9	9.5	10.5	11	
	>1.2~1.4	3	3.5	4	4	5	5	6	6	6.5	7	8	8							
	>1.4~1.6	3.5	3.5	4	4	5														
	>1.6~1.8	3.5	3.5	可不设置垫板																
>1.8	3.5																			
Q345R	0	3	3	3	3	3	3	3	3	3	3	3	3.5	3.5	4	4.5	4.5	4.5	5	
	>0~0.2	3	3	3	3	3	3	3	3	3.5	3.5	3.5	4	4	4.5	5	5	5	5.5	
	>0.2~0.4	3	3	3	3	3	3	3	3	4	4	4	4.5	4.5	5	5.5	5.5	5.5	6	
	>0.4~0.6	3	3	3	3	3	3	3.5	3.5	4	4.5	4.5	5	5	5.5	6	6	6	6.5	
	>0.6~0.8	3	3	3	3	3	3.5	3.5	4	4.5	5	5	5.5	5.5	6	6.5	7	7	7.5	
	>0.8~1.0	3	3	3	3	3.5	3.5	4	4	5	5.5	5.5	6	6	7	7.5	8	8.5	8.5	
	>1.0~1.2	3	3	3	3	3.5	4	4.5	4.5	5.5	5.5	6	6.5	6.5	7.5	8	8.5	9	9	
	>1.2~1.4	3	3	3	3.5	4	4	4.5	4.5	5.5	6	6	6.5	6.5	7.5	8	8.5	9	9.5	
	>1.4~1.6	3	3	3.5	3.5	4	4	4.5	4.5	5.5	6									
	>1.6~1.8	3	3	3.5	3.5	4														
	>1.8~2.0	3	3	3.5	可不设置垫板															
	>2.0	3																		

附 录 A  
(资料性附录)  
腿式支座计算方法

A.1 适用范围

本附录适用于容器总高  $H$  与公称直径  $DN$  之比小于或等于 5 的钢制焊接立式圆筒形容器的腿式支座计算。

A.2 支腿计算

A.2.1 水平风载荷

$$p_w = 1.2 f_i q_0 D_o H_2 \times 10^{-6} \dots\dots\dots (A.1)$$

式中：

$p_w$ ——水平风载荷，N；

$f_i$ ——风压高度变化系数，按设备质心所处高度取值，本部分取  $f_i = 1.0$ ；

$D_o$ ——容器外径，有保温层时取保温层外径（见图 A.1），mm；

$H_2$ ——容器壳体总长度，mm。

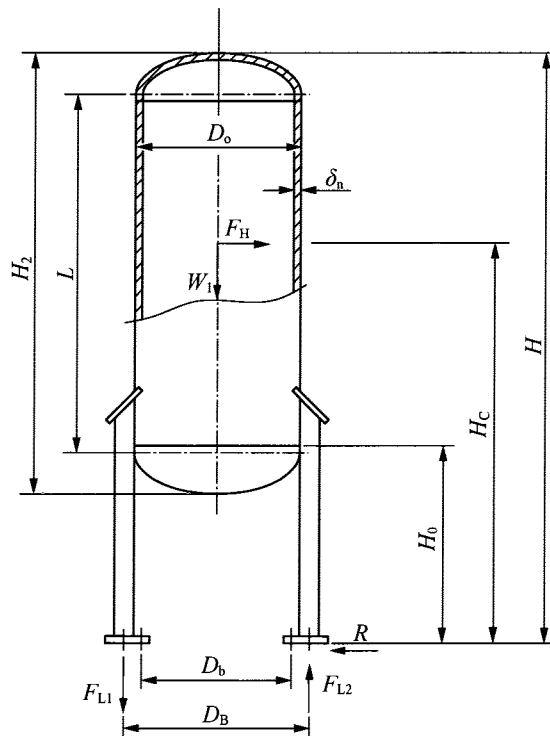


图 A.1

A.2.2 地震载荷

地震载荷计算方法详见 GB/T 50761。

A. 2.3 支腿水平反力

单根支腿的水平反力按式 (A.2) 计算:

$$R = \frac{F_H}{N} \dots\dots\dots (A.2)$$

式中:

$R$ ——单根支腿的水平反力, N;

$F_H$ ——作用于容器上的水平载荷, 按 6.5 中不同工况下的载荷组合分别计算, N;

$N$ ——支腿的个数。

A. 2.4 支腿垂直反力

单根支腿的垂直反力按式 (A.3) 计算:

$$F_L = \pm \frac{4F_H \cdot H_C}{ND_B} - \frac{W_1}{N} \dots\dots\dots (A.3)$$

式中:

$F_L$ ——单根支腿的垂直反力, N;

$H_C$ ——基础顶面至设备质心的高度, mm。按式 (A.4) 计算:

$$H_C = H_0 - h + \frac{L}{2} \dots\dots\dots (A.4)$$

式中:

$h$ ——封头直边高度, mm。

$D_B$ ——底板中心圆直径, mm。按式 (A.5)、式 (A.6)、式 (A.7) 计算:

a) A、AN 型支腿:

$$D_B = D_0 + 2\delta_a \dots\dots\dots (A.5)$$

b) B、BN 型支腿:

$$D_B = D_0 + 2\delta_a - 40 \dots\dots\dots (A.6)$$

c) C、CN 型支腿:

$$D_B = W + 2\sqrt{\left(\frac{D_0}{2} + \delta_a\right)^2 - \left(\frac{W - 2t_2}{2}\right)^2} \dots\dots\dots (A.7)$$

式中:

$D_0$ ——壳体外直径, mm。

$W_1$ ——重力载荷, 按 6.5 中不同工况下的载荷组合分别计算, N。

A. 2.5 支腿强度及稳定计算

A. 2.5.1 支腿的弯曲应力

单根支腿的最大弯曲压应力按式 (A.8)、式 (A.9)、式 (A.10) 计算:

a) A、AN 型支腿:

$$\sigma_b = \frac{RL_1 + F_L e}{Z} \dots\dots\dots (A.8)$$

b) B、BN 型支腿:

$$\sigma_b = \frac{RL_1 + 20F_L}{Z} \dots\dots\dots (A.9)$$

c) C、CN 型支腿：

$$\sigma_b = \frac{RL_1}{Z} \dots\dots\dots (A.10)$$

式中：

$\sigma_b$ ——单根支腿的最大弯曲压应力，MPa；

$L_1$ ——基础板下表面至支腿装配焊缝中心的距离长度，mm；

$$L_1 = H_0 + \frac{h_f}{2} + 50 \dots\dots\dots (A.11)$$

$e$ ——底板形心至支柱横截面形心的距离（见图 A.2），mm；

$Z$ ——单根支腿的抗弯截面模量， $\text{mm}^3$ 。

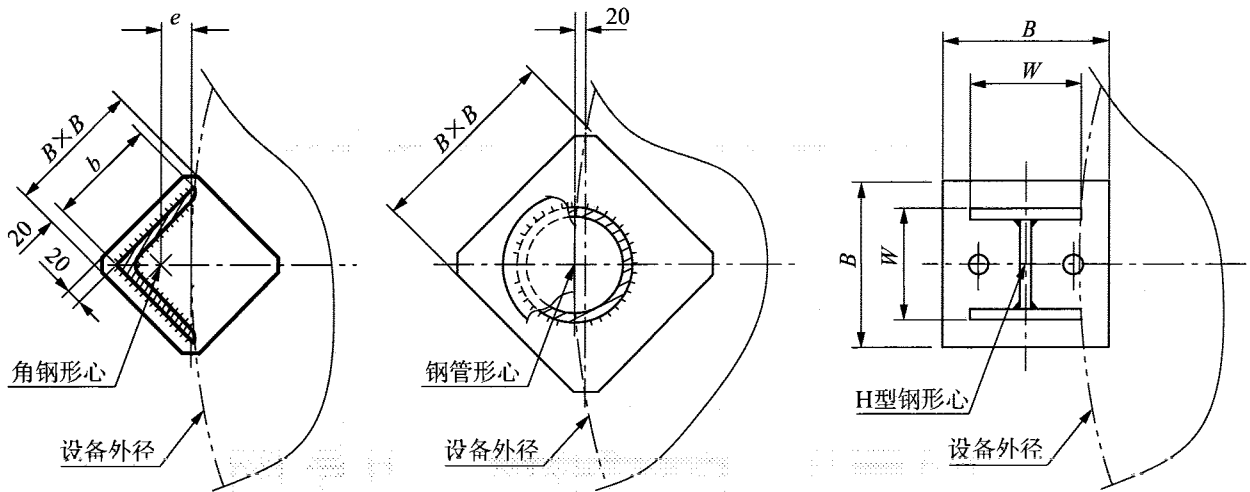


图 A.2

A.2.5.2 支腿的轴向应力

单根支腿的轴向压缩应力按式 (A.12) 计算：

$$\sigma_c = \frac{F_L}{A} \dots\dots\dots (A.12)$$

式中：

$\sigma_c$ ——单根支腿的轴向应力，MPa；

$A$ ——支腿的横截面积， $\text{mm}^2$ 。

A.2.5.3 支腿的许用临界压应力

支腿的有效长细比按式 (A.13) 计算：

$$\lambda = \frac{0.7L_2}{i} \dots\dots\dots (A.13)$$

支腿的临界长细比按式 (A.14) 计算：

$$\bar{\lambda} = \sqrt{\frac{\pi^2 E^t}{0.6[\sigma]^t}} \dots\dots\dots (A.14)$$

式中：

$\lambda$ ——支腿的有效长细比；

$\bar{\lambda}$ ——支腿的临界长细比；

$E^t$ ——支腿设计温度下的支腿材料的纵向弹性模量, MPa;

$i$ ——支腿截面的最小回转半径, mm;

$L_2$ ——支腿长度 ( $L_2 = H_0 + 50$ ), mm。

支腿的许用临界压应力:

a) 当  $\lambda \leq \bar{\lambda}$  时, 可按式 (A.15)、式 (A.16) 计算:

$$[\sigma]_{cr}^t = \frac{\left[1 - 0.4 \left(\frac{\lambda}{\bar{\lambda}}\right)^2\right] [\sigma]_c^t}{\nu} \dots\dots\dots (A.15)$$

$$\nu = \frac{3}{2} + \frac{2}{3} \left(\frac{\lambda}{\bar{\lambda}}\right)^2 \dots\dots\dots (A.16)$$

b) 当  $\lambda > \bar{\lambda}$  时, 可按式 (A.17) 计算:

$$[\sigma]_{cr}^t = \frac{0.277 [\sigma]_c^t}{\left(\frac{\lambda}{\bar{\lambda}}\right)^2} \dots\dots\dots (A.17)$$

式中:

$[\sigma]_{cr}^t$ ——支腿设计温度下的许用临界压应力, MPa。

**A. 2. 5. 4 支腿截面组合验算**

支腿截面组合验算应满足式 (A.18) 的要求:

$$\left| \frac{\sigma_c}{[\sigma]_{cr}^t} \right| + \left| \frac{\sigma_b}{[\sigma]_c^t} \right| \leq 1 \dots\dots\dots (A.18)$$

**A. 2. 6 支腿与筒体连接处焊缝的强度计算**

a) 焊缝处的剪切应力可按式 (A.19)、式 (A.20) 计算:

$$\tau = \frac{F_L}{A_f} \dots\dots\dots (A.19)$$

$$\tau \leq \phi [\tau]_w^t \dots\dots\dots (A.20)$$

式中:

$\tau$ ——连接焊缝处的剪切应力, MPa;

$A_f$ ——连接焊缝的抗剪面积, mm<sup>2</sup>;

$$A_f = \frac{2h_f \delta_w}{\sqrt{2}} \dots\dots\dots (A.21)$$

$\delta_w$ ——连接焊缝的焊脚高度, mm;

$\phi$ ——焊接接头系数, 取  $\phi=0.6$ ;

$[\tau]_w^t$ ——支腿与设备连接处焊缝的许用剪切应力, MPa。其值按式 (2) 确定。

b) 焊缝的弯曲应力可按式 (A.22)、式 (A.23) 计算:

$$\sigma = \frac{RL_1}{Z_f} \dots\dots\dots (A.22)$$

$$\sigma \leq K_L \phi [\sigma]_w^t \dots\dots\dots (A.23)$$

式中:

$\sigma$ ——连接焊缝处的弯曲应力, MPa;

$Z_f$ ——焊缝的抗弯截面模量,  $\text{mm}^3$ ;

$$Z_f = 2 \times \frac{h_f^2}{6} \times \frac{\delta_w}{\sqrt{2}} \quad \dots\dots\dots (\text{A.24})$$

$[\sigma]_w^t$ ——取设计温度下支柱材料的许用应力 $[\sigma]_e^t$ 和容器或垫板材料的许用应力较小值, MPa。

### A.2.7 地脚螺栓的强度计算

a) 当  $F_L > 0$  时, 地脚螺栓的拉应力应按式 (A.25)、式 (A.26) 计算:

$$\sigma_{bt} = \frac{F_L}{n_b A_{bt}} \quad \dots\dots\dots (\text{A.25})$$

$$\sigma_{bt} \leq [\sigma]_{bt} \quad \dots\dots\dots (\text{A.26})$$

式中:

$\sigma_{bt}$ ——单个地脚螺栓的拉应力, MPa;

$n_b$ ——单个支腿的地脚螺栓数量;

$A_{bt}$ ——单个地脚螺栓的有效截面积,  $\text{mm}^2$ 。

b) 地脚螺栓的剪切应力可按式 (A.27)、式 (A.28) 计算:

$$\tau_{bt} = \frac{R}{n_b A_{bt}} \quad \dots\dots\dots (\text{A.27})$$

$$\tau_{bt} \leq [\tau]_{bt} \quad \dots\dots\dots (\text{A.28})$$

式中:

$\tau_{bt}$ ——单个地脚螺栓的剪应力, MPa。

### A.2.8 支腿底板的强度计算

a) 支腿底板的压应力可按式 (A.29)、式 (A.30) 计算:

$$\sigma_{cb} = \frac{F_L}{B^2} \quad \dots\dots\dots (\text{A.29})$$

$$\sigma_{cb} = [\sigma]_{cb} \quad \dots\dots\dots (\text{A.30})$$

式中:

$\sigma_{cb}$ ——支腿底板的压应力, MPa;

$[\sigma]_{cb}$ ——支腿底板的许用压应力, MPa。其值取混凝土基础载荷的许用压应力。

b) 支腿底板的厚度可按式 (A.31) 计算:

$$\delta_b = B_1 \sqrt{\frac{3\sigma_{cb}}{K_L [\sigma]_e^t}} + C_1 + C_2 \quad \dots\dots\dots (\text{A.31})$$

式中:

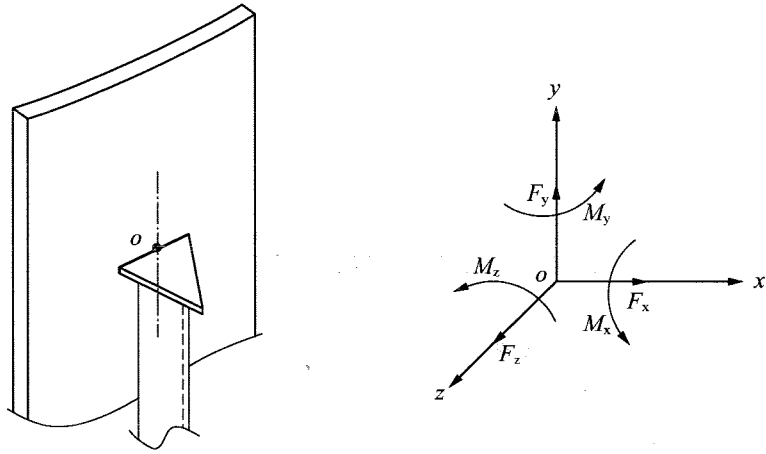
$B_1$ ——支腿到底板边缘的最大距离, mm;

$C_1$ ——支腿底板负偏差, mm;

$C_2$ ——支腿底板腐蚀裕度, mm。

### A.3 支腿连接处的筒体局部应力计算

与支腿相连接的筒体处, 由于支腿反力作用, 会产生力  $F_x$ 、 $F_y$ 、 $F_z$  及力矩  $M_x$ 、 $M_y$ 、 $M_z$  (见图 A.3), 应根据具体支腿布置位置, 对支腿连接处的筒体进行局部应力计算。



说明:

$$F_x = R, M_x = 0;$$

$$F_y = F_L, M_y = 0;$$

$$F_z = 0, M_z = RL_1;$$

$F_x$ 、 $F_y$ 、 $F_z$ ——与支腿相连接的筒体处，因支腿反力引起的力，N；

$M_x$ 、 $M_y$ 、 $M_z$ ——与支腿相连接的筒体处，因支腿反力引起的力矩，N·mm。

图 A. 3

注：在局部应力评价时，应考虑以上载荷与容器内压的共同作用。

## NB/T 47065.2—2018 《容器支座 第2部分：腿式支座》 编制说明

### 1 范围

#### 1.3 本部分不适用于有脉动疲劳失效的场合。

原标准：本部分不适用于通过管线直接与产生脉动载荷的机器设备刚性连接的容器。

容器支腿产生脉动疲劳失效不一定是通过管线直接与产生脉动载荷的机器设备刚性连接，有可能通过其他刚性构件连接，或是与产生脉动载荷的机器设备距离较近且安装在同一刚性平台，或是内部安装有产生脉动载荷部件的搅拌容器等。

#### 1.4 本部分未考虑外部管线或其他设备所产生的附加弯矩。

本部分编制中无法定性、定量确定外部管线或其他设备所产生的附加弯矩，在实际工程中若存在，应予以考虑。

### 3 符号说明

按照标准编制要求，增加了符号说明。

### 4 型式特征

腿式支座的型式特征见表1。

表1 型式特征

型 式		支座号	垫板	适用容器公称直径 $DN/mm$	支 座 尺 寸
角钢支柱	AN	1~6	无	300~1 300	见表2、图2、图3
	A		有		
钢管支柱	BN	1~6	无	600~1 600	见表3、图4、图5
	B		有		
H型钢支柱	CN	1~6	无	1 000~2 000	见表4、图6、图7
	C		有		

依据腿式支座标准实施以来的实际应用经验，本次修订将原腿式支座所适用的容器公称直径DN400~DN1600根据角钢支柱、钢管支柱、H型钢支柱的实际应用进行了修改；为了便于选取，统一将支座号划定为1~6（见表1）。

- a) 角钢支柱增加了DN300规格，取消了DN1400、DN1500、DN1600规格，容器总高小于或等于5m；
- b) 钢管支柱取消了DN400、DN500规格，容器总高小于或等于5.6m；
- c) H型钢支柱取消了DN400~DN900规格，增加了DN1700、DN1800、DN1900、DN2000



规格，容器总高小于或等于7m。

高度及直径比较小的立式容器，通常采用腿式支座。具有结构简单、易于制造、价格便宜，并可使容器下部留有较大的开放空间，便于连接管线及进行防腐、绝热、防火等工程施工。经工程广泛实际应用，本支腿标准规格系列基本满足要求，对于本部分设计条件及规格系列以外的容器支腿的选用，可按照本标准附录A进行设计计算。

## 5 系列参数及尺寸

5.1 腿式支座的结构图中，对符号进行了修改，对盖板进行了倒角加工，防止划伤人员。

5.2 考虑到石油化工装置中生产或储存的介质多为易燃、易爆及有毒介质，根据GB 50160—2008《石油化工企业设计防火规范》中5.6，装置区内地面安装的腿式支座容器，其腿式支座的支柱、底板及地脚螺栓一般需设置耐火层。本次修订按照30mm厚耐火层要求，加大了盖板尺寸。对于厚度大于30mm耐火层或无耐火层的腿式支座，盖板尺寸应予以相应增减。

5.3 为了便于设计人员选取腿式支座，本次修订将原腿式支座系列参数表中“允许载荷 $Q_0$ ”扣除了地震、风的影响，按照支撑高度 $H_{0max}$ 下的设备最大质量计算出单根支腿所允许的最大重力载荷。

## 6 设计

6.1 本次修订增加了腿式支座设计温度、腐蚀裕量、材料、许用应力、工况及载荷组合等要求。

腿式支座的温度受容器壳体壁温、绝热层、耐火层所选用的材料和厚度以及环境温度等影响，并且沿支柱高度方向发生变化。腿式支座的设计温度一般可按下述工况确定：

- a) 压力试验工况：腿式支座各元件的设计温度可取压力试验条件下试验介质温度。
- b) 停工、安装工况：腿式支座各元件的设计温度按使用地区历年来月平均最低气温的最低值加20℃（以下简称“环境温度”）考虑。
- c) 操作工况：
  - 1) 地脚螺栓和支腿底板的设计温度可按环境温度考虑；
  - 2) 盖板、垫板及支柱，当有可靠的绝热措施时，设计温度可取容器设计温度；当没有可靠的绝热措施且容器内部介质为气体时，设计温度可取容器介质温度与环境温度的算术平均值；当没有可靠的绝热措施且容器内部介质为液体时，设计温度可取容器内部介质温度。

6.3 为了应用方便，表5给出了常用支腿材料的选择表。当腿式支座设计温度低于-20℃时，可按设计温度的取值相应选用Q235E、Q345R、Q345DR、09MnNiDR、S30408等材料。

### 6.4 许用应力

表6给出了腿式支座设计温度 $-20^{\circ}\text{C} \leq t \leq 200^{\circ}\text{C}$ 支腿常用材料的许用应力。支腿计算时宜考虑压力试验、安装及操作工况，其中压力试验工况和安装工况，支腿应选取20℃的许用应力值；当操作工况腿式支座设计温度大于200℃或采用其他材料时，按6.4.1确定许用应力。

地脚螺栓许用应力：

- a) 室温下，Q235的许用应力 $[\sigma]_{bc}^{20} = 147 \text{ MPa}$ ，Q345的许用应力 $[\sigma]_{bc}^{20} = 170 \text{ MPa}$ ；
- b) 若地脚螺栓的设计温度高于室温，或采用其他材料时，按6.4.1确定许用应力，其中 $n_s$ 按以下要求选取：采用碳素钢制地脚螺栓时，取 $n_s \geq 1.6$ ；采用其他低合金钢制地脚螺栓时，则取 $n_s \geq 2.0$ 。

## 8 制造

8.1 焊接采用电弧焊，焊材型号应根据支座材料参照有关标准选用。焊接接头型式和尺寸应符合 GB/T 985.1 的规定。

考虑到 H 型钢支柱在实际制造过程中因用量少难以采购，制造商一般采用钢板焊制，其焊接可参照 YB/T 3301—2005《焊接 H 型钢》的要求进行。对于本部分以外的 H 型钢支柱，也可选用 GB/T 11263—2017《热轧 H 型钢和剖分 T 型钢》。

## 9 选用方法

9.2 对超出 9.1 范围的支腿，可参考本部分附录 A 腿式支座计算方法进行设计。

在实际工程中若存在外部管线或其他附件所产生的附加荷载，有可能造成支腿所允许的最大荷载超限，设计中应予以考虑。

## 附录 A

### A.2.8 支腿底板的强度计算

支腿底板的许用压应力  $[\sigma]_{cb}$  应根据实际所采用的混凝土基础的强度等级，按照 GB 50010—2010《混凝土结构设计规范》4.1.4 中表 4.1.4-1 选取。

表 4.1.4-1 混凝土轴心抗压强度设计值

强度	在下列强度等级下的 $f_c$ / (N/mm <sup>2</sup> )													
	C15	C20	C25	C30	C35	C40	C45	C50	C55	C60	C65	C70	C75	C80
$f_c$	7.2	9.6	11.9	14.3	16.7	19.1	21.1	23.1	25.3	27.5	29.7	31.8	33.8	35.9

本部分表 2、表 3 及表 4 支腿底板的许用压应力  $[\sigma]_{cb}$  是按照混凝土强度等级 C25 选取的。



# 中华人民共和国能源行业标准

NB/T 47065.3—2018  
代替 JB/T 4712.3—2007

---

## 容器支座 第3部分：耳式支座

Vessel support—  
Part 3: Lug support

2018-04-03 发布

2018-07-01 实施

---

国家能源局 发布



## 目 次

前言	82
1 范围	83
2 规范性引用文件	83
3 型式特征	83
4 系列参数及尺寸	83
5 材料	87
6 标记	87
7 制造技术要求	88
8 选用说明	88
附录 A (资料性附录) 耳式支座实际承受载荷的近似计算	89
附录 B (资料性附录) 由容器壳体限定的支座许用弯矩	91
附录 C (资料性附录) 耳式支座安装尺寸	188
编制说明	189

## 前 言

NB/T 47065—2018《容器支座》分为以下5个部分：

- 第1部分：鞍式支座（NB/T 47065.1—2018）；
- 第2部分：腿式支座（NB/T 47065.2—2018）；
- 第3部分：耳式支座（NB/T 47065.3—2018）；
- 第4部分：支承式支座（NB/T 47065.4—2018）；
- 第5部分：刚性环支座（NB/T 47065.5—2018）。

本部分是NB/T 47065—2018的第3部分：耳式支座。

本部分按GB/T 1.1—2009《标准化工作导则 第1部分：标准的结构和编写》给出的规则起草。

本部分代替JB/T 4712.3—2007《容器支座 第3部分：耳式支座》，与JB/T 4712.3—2007相比，主要技术变化如下：

- 耳式支座主体材料采用Q235B、S30408、15CrMoR；
- 给出了耳式支座的 $-100^{\circ}\text{C}\sim 300^{\circ}\text{C}$ 允许使用的温度范围；
- 给出了设备筒体的许用应力在 $[\sigma]=120\text{MPa}$ 、 $140\text{MPa}$ 、 $167\text{MPa}$ 、 $185\text{MPa}$ 时，支座处壳体的允许弯矩 $[M_L]$ ；
- 增加了对管道推力、竖向地震力的载荷叠加要求。

本部分由全国锅炉压力容器标准化技术委员会（SAC/TC 262）提出并归口。

本部分由全国锅炉压力容器标准化技术委员会设计分会组织起草。

本部分起草单位：东华工程科技股份有限公司。

本部分主要起草人：刘吉祥、孟永祥、刘晓林。

本部分由全国锅炉压力容器标准化技术委员会（SAC/TC 262）负责解释。

本部分所代替的历次版本发布情况为：

- JB/T 4725—1992；
- JB/T 4712.3—2007。

## 容器支座 第3部分：耳式支座

### 1 范围

1.1 本部分规定了耳式支座的结构型式、系列参数及尺寸、材料、标记、制造技术要求及选用说明。

1.2 本部分适用于：

- a) 公称直径不大于4 000mm的立式圆筒形容器；
- b) 允许使用温度-100℃~300℃。

### 2 规范性引用文件

下列文件对于本文件的应用是必不可少的。凡是注日期的引用文件，仅注日期的版本适用于本文件。凡是不注日期的引用文件，其最新版本（包括所有的修改单）适用于本文件。

GB/T 985.1	气焊、焊条电弧焊、气体保护焊和高能束焊的推荐坡口
GB/T 1804	一般公差 未注公差的线性和角度尺寸的公差
NB/T 47013.1	承压设备无损检测 第1部分：通用要求
NB/T 47013.4	承压设备无损检测 第4部分：磁粉检测
NB/T 47013.5	承压设备无损检测 第5部分：渗透检测
NB/T 47015	压力容器焊接规程

### 3 型式特征

耳式支座的型式特征见表1。

表1 型式特征

型式	支座号	垫板	盖板	适用公称直径 $DN/mm$	支座尺寸（见图、表）
短臂	A	1~5	无	300~2 600	图1、表2
		6~8	有	1 500~4 000	图2、表2
长臂	B	1~5	无	300~2 600	图3、表3
		6~8	有	1 500~4 000	图4、表3
加长臂	C	1~3	有	300~1 400	图5、表4
		4~8	有	1 000~4 000	图6、表4

### 4 系列参数及尺寸

4.1 A型耳式支座，按图1、图2及表2的规定；B型耳式支座，按图3、图4及表3的规定；C型耳式支座，按图5、图6及表4的规定。

4.2 支座的垫板厚度应满足本部分的规定，一般应与筒体厚度相等，也可根据实际需要增加厚度。



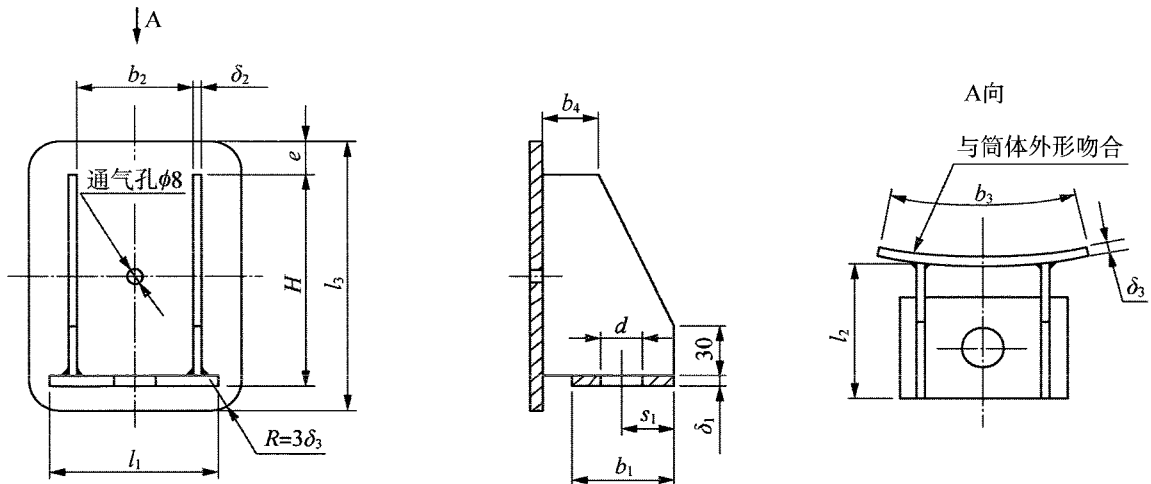


图1 A型(支座位号1~5)

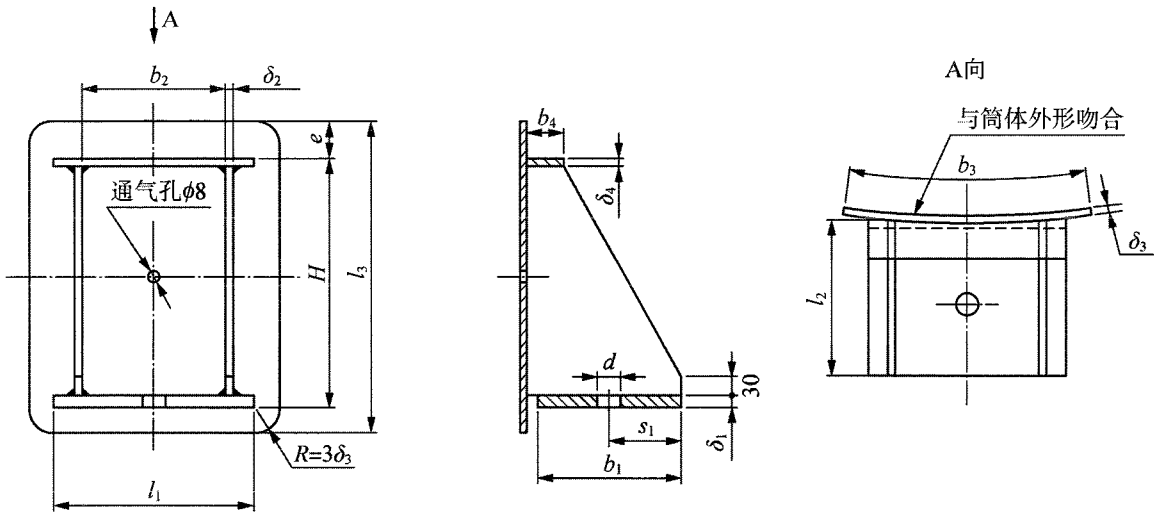


图2 A型(支座位号6~8)

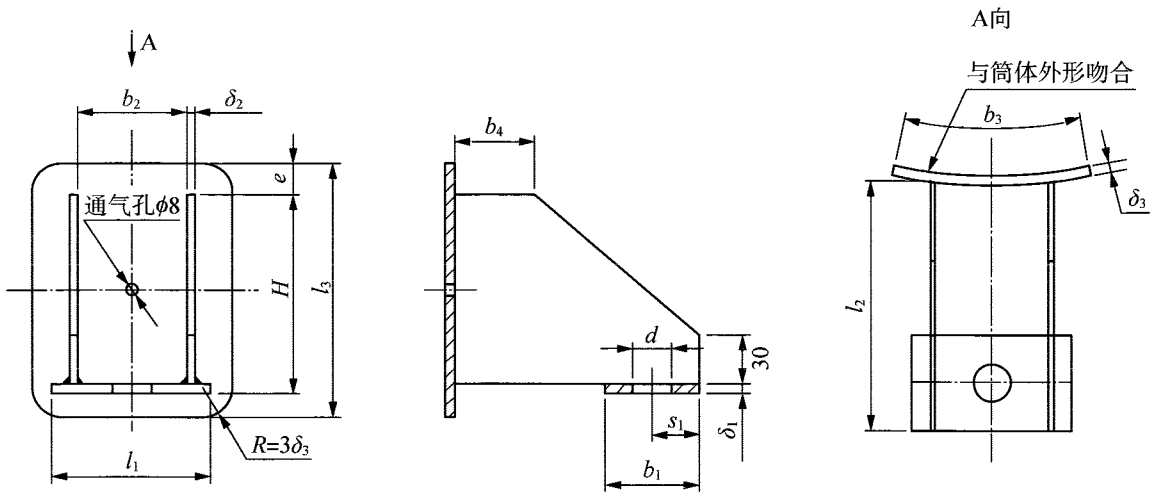


图3 B型(支座位号1~5)

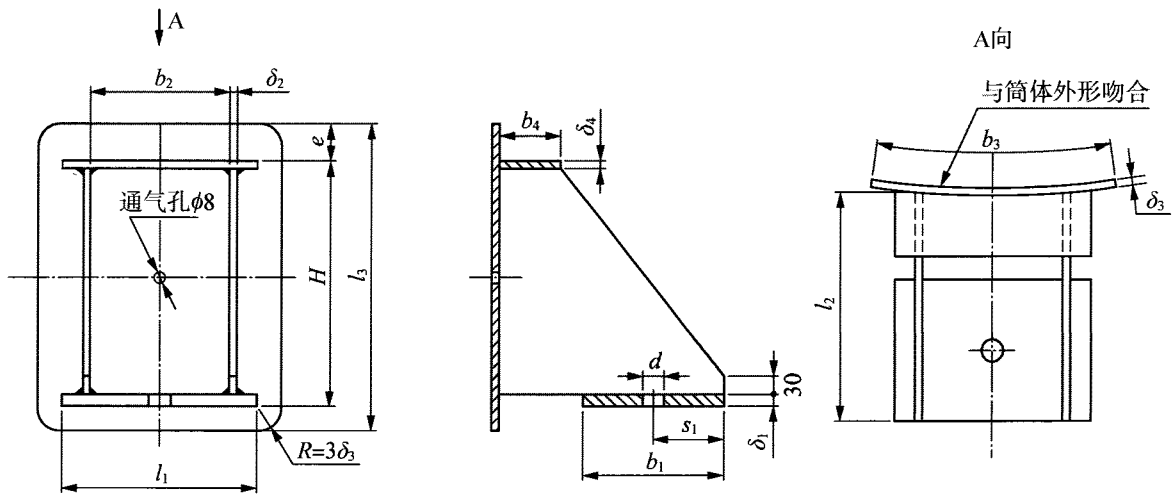


图4 B型(支座号6~8)

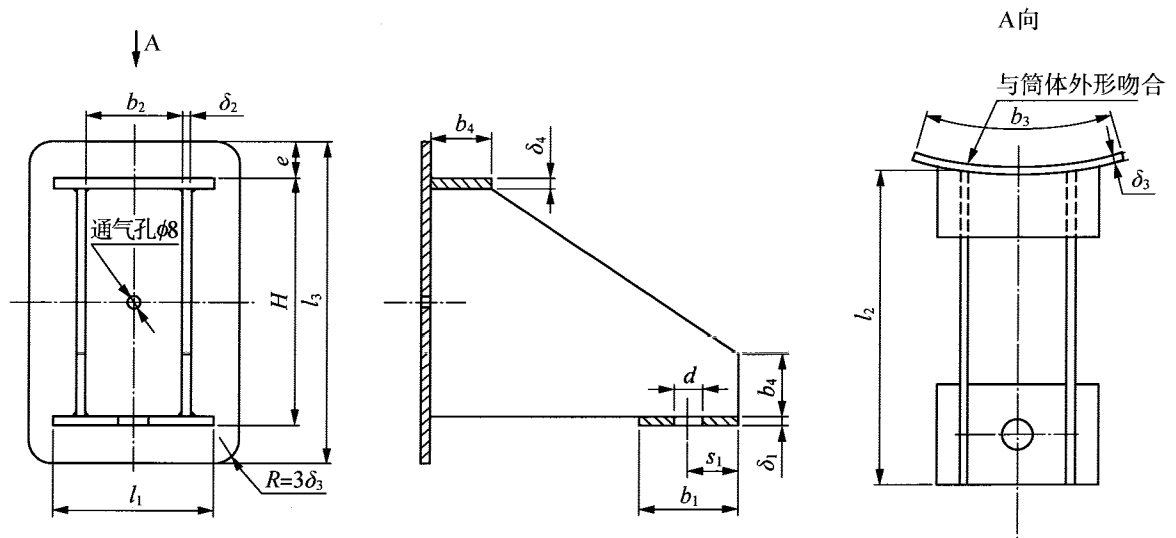


图5 C型(支座号1~3)

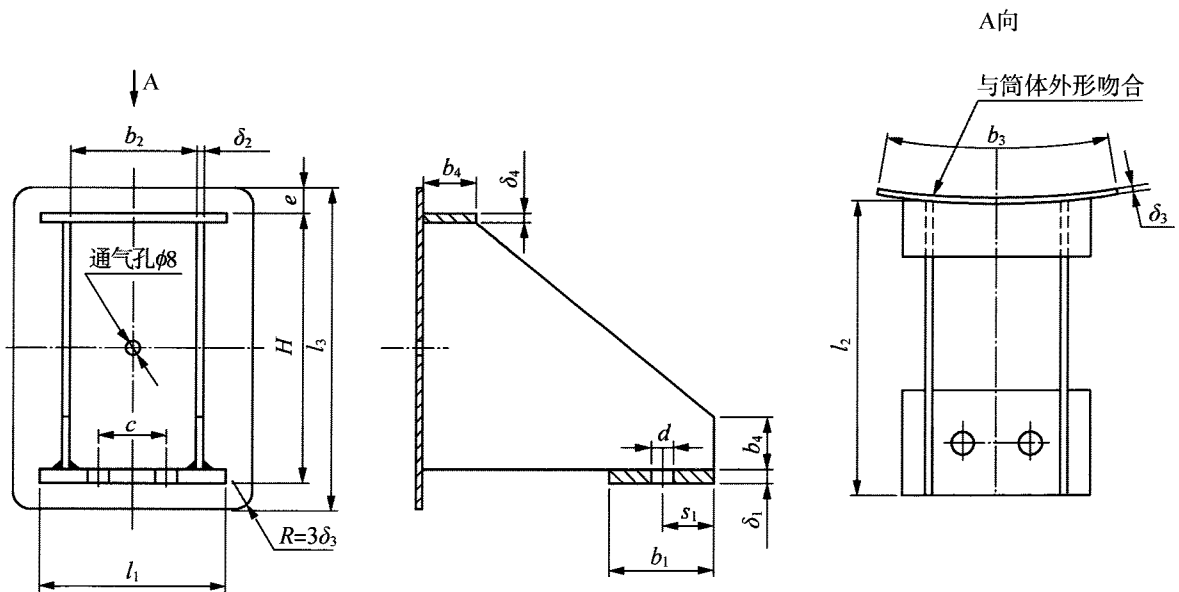


图6 C型(支座号4~8)

表 2 A 型支座系列参数尺寸

单位为 mm

支 座 号	支座本体允许载 荷[Q]/kN			适用容 器公称 直径 DN	高 度 H	底 板				筋 板			垫 板				盖 板		地脚螺栓		支 座 质 量/kg
	I	II	III			$l_1$	$b_1$	$\delta_1$	$s_1$	$l_2$	$b_2$	$\delta_2$	$l_3$	$b_3$	$\delta_3$	$e$	$b_4$	$\delta_4$	$d$	规格	
1	12	11	14	300~ 600	125	100	60	6	30	80	70	4	160	125	6	20	30	—	24	M20	1.7
2	21	19	24	500~ 1 000	160	125	80	8	40	100	90	5	200	160	6	24	30	—	24	M20	3.0
3	37	33	43	700~ 1 400	200	160	105	10	50	125	110	6	250	200	8	30	30	—	30	M24	6.0
4	75	67	86	1 000~ 2 000	250	200	140	14	70	160	140	8	315	250	8	40	30	—	30	M24	11.1
5	95	85	109	1 300~ 2 600	320	250	180	16	90	200	180	10	400	320	10	48	30	—	30	M24	21.6
6	148	134	171	1 500~ 3 000	400	320	230	20	115	250	230	12	500	400	12	60	50	12	36	M30	42.7
7	173	156	199	1 700~ 3 400	480	375	280	22	130	300	280	14	600	480	14	70	50	14	36	M30	69.8
8	254	229	292	2 000~ 4 000	600	480	360	26	145	380	350	16	720	600	16	72	50	16	36	M30	123.9

注：表中支座质量是以表中的垫板厚度为  $\delta_3$  计算的，如果  $\delta_3$  的厚度改变，则支座的质量应相应改变。

表 3 B 型支座系列参数表

单位为 mm

支 座 号	支座本体允许载 荷[Q]/kN			适用容 器公称 直径 DN	高 度 H	底 板				筋 板			垫 板				盖 板		地脚螺栓		支 座 质 量/kg
	I	II	III			$l_1$	$b_1$	$\delta_1$	$s_1$	$l_2$	$b_2$	$\delta_2$	$l_3$	$b_3$	$\delta_3$	$e$	$b_4$	$\delta_4$	$d$	规格	
1	12	11	14	300~ 600	125	100	60	6	30	160	70	5	160	125	6	20	50	—	24	M20	2.5
2	21	19	24	500~ 1 000	160	125	80	8	40	180	90	6	200	160	6	24	50	—	24	M20	4.3
3	37	33	43	700~ 1 400	200	160	105	10	50	205	110	8	250	200	8	30	50	—	30	M24	8.3
4	75	67	86	1 000~ 2 000	250	200	140	14	70	290	140	10	315	250	8	40	70	—	30	M24	15.7
5	95	85	109	1 300~ 2 600	320	250	180	16	90	330	180	12	400	320	10	48	70	—	30	M24	28.7
6	148	134	171	1 500~ 3 000	400	320	230	20	115	380	230	14	500	400	12	60	100	14	36	M30	53.9
7	186	167	214	1 700~ 3 400	480	375	280	22	130	430	270	16	600	480	14	70	100	16	36	M30	85.2
8	254	229	292	2 000~ 4 000	600	480	360	26	145	510	350	18	720	600	16	72	100	18	36	M30	146.0

注：表中支座质量是以表中的垫板厚度为  $\delta_3$  计算的，如果  $\delta_3$  的厚度改变，则支座的质量应相应改变。

表4 C型支座系列参数表

单位为 mm

支 座 号	支座本体允许 载荷[Q]/kN			适用容 器公称 直径 DN	高 度 H	底 板					筋 板			垫 板				盖 板		地脚螺栓		支 座 质 量/kg
	I	II	III			$l_1$	$b_1$	$\delta_1$	$s_1$	$c$	$l_2$	$b_2$	$\delta_2$	$l_3$	$b_3$	$\delta_3$	$e$	$b_4$	$\delta_4$	$d$	规格	
1	28	25	32	300~ 600	200	130	80	8	40	—	250	80	6	260	170	6	30	50	8	24	M20	6.2
2	49	44	57	500~ 1 000	250	160	80	12	40	—	280	100	6	310	210	6	30	50	10	30	M24	9.0
3	65	58	75	700~ 1 400	300	200	105	14	50	—	300	130	8	370	260	8	35	50	12	30	M24	16.1
4	105	94	120	1 000~ 2 000	360	250	140	18	70	90	390	170	10	430	320	8	35	70	12	30	M24	28.9
5	158	142	182	1 300~ 2 600	430	300	180	22	90	120	430	210	12	510	380	10	40	70	14	30	M24	47.8
6	188	169	216	1 500~ 3 000	480	360	230	24	115	160	480	260	14	570	450	12	45	100	14	36	M30	74.8
7	268	241	308	1 700~ 3 400	540	440	280	28	130	200	530	310	16	630	540	14	45	100	16	36	M30	114.6
8	292	262	335	2 000~ 4 000	650	540	360	30	140	280	600	400	18	750	650	16	50	100	18	36	M30	181.3

注：表中支座质量是以表中的垫板厚度为  $\delta_3$  计算的，如果  $\delta_3$  的厚度改变，则支座的质量应相应改变。

## 5 材料

5.1 垫板材料一般应与容器材料相同。

5.2 支座的筋板和底板材料分为3种，其代号见表5。

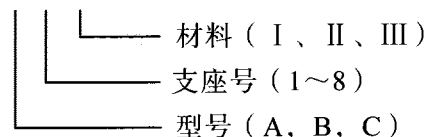
表5 材料代号

材 料 代 号	I	II	III
支座的筋板和底板材料	Q235B	S30408	15CrMoR
允许使用温度/℃	-20~200	-100~200	-20~300

## 6 标记

### 6.1 标记方法

NB/T 47065.3—2018，耳式支座 × × - ×



注1：若垫板厚度  $\delta_3$  与部分尺寸不同，则在设备图纸中零件名称或备注栏注明。

注2：支座及垫板的材料应在设备图样的材料栏内标注，表示方法如下：支座材料/垫板材料。

### 6.2 标记示例

示例1：A型，3号耳式支座，支座材料为Q235B，垫板材料为Q245R：

NB/T 47065.3—2018，耳式支座 A3- I

材料：Q235B/Q245R

示例 2: B 型, 3 号耳式支座, 支座材料为 Q235B, 垫板材料为 S30408, 垫板厚 12mm:

NB/T 47065.3—2018, 耳式支座 B3- I,  $\delta_3=12$

材料: Q235B / S30408

示例 3: C 型, 3 号耳式支座, 支座材料为 S30408, 垫板材料为 S30408:

NB/T 47065.3—2018, 耳式支座 C3- II

材料: S30408/S30408

## 7 制造技术要求

7.1 焊接可采用电弧焊或气体保护焊(使用药芯焊丝除外), 焊材应根据支座材料参照有关标准选用。焊接接头型式和尺寸应符合 GB/T 985.1 的规定。

7.2 耳式支座本体的焊接, 采用双面连续填角焊; 支座与容器壳体的焊接采用连续焊。焊缝腰高约等于 0.7 倍的较薄板厚度, 且不小于 4mm。

7.3 焊后焊缝金属表面不得有裂纹、夹渣、气孔和弧坑等缺陷, 并不得残留有熔渣和飞溅物。

7.4 垫板应与容器壁贴合。

7.5 支座螺栓孔的加工极限偏差与其他部分的制造公差分别按 GB/T 1804 中的第 m 级与 c 级精度。

7.6 支座所有组焊件周边粗糙度为  $Ra50\mu\text{m}$ 。

7.7 支座组焊完毕后, 各部件应平整, 不得翘曲。

7.8 支座本体材料为 15CrMoR 时, 焊接工艺应符合 NB/T 47015 中的要求; 若容器壳体有热处理要求时, 支座垫板应在热处理前焊于容器壁上。

7.9 材料标准抗拉强度下限值  $R_m \geq 540\text{MPa}$  的材料和 Cr-Mo 钢制的垫板和支座等的连续焊接接头表面应进行 100%磁粉或渗透检验, 按 NB/T 47013.4 和 NB/T 47013.5 中的 I 级合格。

7.10 支座组焊完毕, 各部件应平整, 不得翘曲。

## 8 选用说明

8.1 根据公称直径  $DN$  及附录 A 规定的方法计算出耳式支座承受的实际载荷  $Q$  (kN), 按此实际载荷  $Q$  值在标准中选取一标准耳式支座, 并使  $Q \leq [Q]$ 。

8.2 一般情况下, 应校核耳式支座处圆筒所受的支座弯矩  $M_L$ , 按式 (1) 和式 (2) 计算:

$$M_L \leq [M_L] \quad \dots\dots\dots (1)$$

对衬里容器:

$$M_L \leq \frac{[M_L]}{1.5} \quad \dots\dots\dots (2)$$

式中:

$M_L$ ——耳式支座处圆筒所受的支座弯矩,  $\text{kN}\cdot\text{m}$ ;

$$M_L = \frac{Q \cdot (l_2 - S_1)}{10^3}$$

$[M_L]$ ——耳式支座处圆筒的许用弯矩, 查附录 B,  $\text{kN}\cdot\text{m}$ ;

符号  $l_2$ ,  $S_1$  见表 2、表 3、表 4。

8.3 耳式支座通常应设置垫板, 当  $DN \leq 900\text{mm}$  时, 可不设置垫板但必须满足下列条件:

- a) 容器壳体的有效厚度大于 3mm;
- b) 容器壳体材料与支座材料具有相同或相近化学成分和机械性能。

8.4 支座的安装尺寸  $D$  可按附录 C 计算。

## 附录 A

(资料性附录)

## 耳式支座实际承受载荷的近似计算

A.1 立式容器承受的载荷如图 A.1 所示，耳式支座实际承受的载荷  $Q$  可按式 (A.1) 近似计算：

$$Q = \left[ \frac{m_0 g + G_e}{kn} + \frac{2(ph + G_e S_e)}{nD} \right] \times 10^{-3} \quad \dots\dots\dots (A.1)$$

式中：

$Q$ ——支座实际承受的载荷，kN；

$D$ ——支座安装尺寸，mm；

$g$ ——重力加速度，取  $g = 9.81 \text{ m/s}^2$ ；

$G_e$ ——偏心载荷（包括管道推力引起的当量荷载），N；

$S_e$ ——偏心距（包括管道推力引起的当量偏心距），mm；

$h$ ——水平力作用点至底板高度，mm；

$k$ ——不均匀系数，安装 3 个支座时，取  $k = 1$ ；安装 3 个以上支座时，取  $k = 0.83$ ；

$m_0$ ——设备总质量（包括壳体及其附件，内部介质及保温层的质量），kg；

$n$ ——支座数量；

$p$ ——水平力，取  $p_w$  和  $p_e + 0.25p_w$  的大值，N。

$p_e$ ——水平地震力，N；

$p_w$ ——水平风载荷，N。

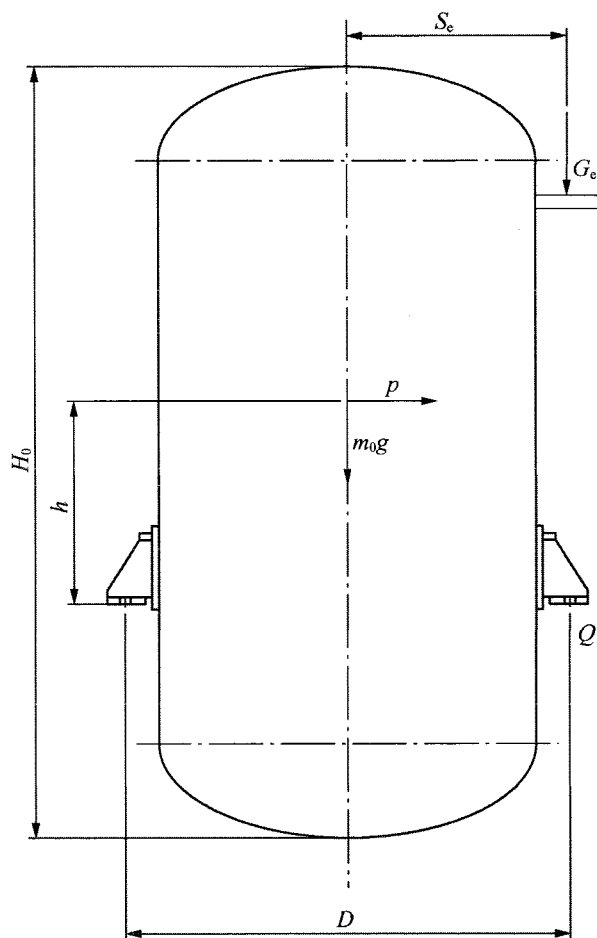


图 A.1 立式容器承受的载荷

A.2 当容器管道的推力较大时，应按推力的方向、大小以及耳式支座的布置方位进行耳式支座承受管道推力的计算，确定受力最大的耳式支座的载荷值，并将该载荷值与式（A.1）的计算载荷值相加。

A.3 当需要考虑竖向地震载荷时，应计入耳式支座受力的不均匀系数，并依此确定耳式支座承受的竖向地震载荷值，并将该载荷值与式（A.1）的计算载荷值相加。

## 附录 B

(资料性附录)

## 由容器壳体限定的支座许用弯矩

## B.1 适用范围

- a) 适用于承受内压的钢制焊接圆筒形容器的带垫板耳式支座；  
b) 适用于采用 Q235B、S30408、15CrMoR 等相似材料制作的容器壳体。

## B.2 容器壳体材料的许用应力

- a) 本附录给出了设备本体材料许用应力为 $[\sigma]=120\text{MPa}$ 、 $140\text{MPa}$ 、 $167\text{MPa}$ 、 $185\text{MPa}$ 时的圆筒形壳体，处与计算压力为 $p=0.0\text{MPa}$ 、 $0.6\text{MPa}$ 、 $1.0\text{MPa}$ 、 $1.6\text{MPa}$ 工况时，在安装耳式支座后，由其局部应力限定的支座许用弯矩值 $[M_L]$ ；  
b) 对其他材料（按许用应力值）和其他有效厚度可采用线性内插的方法确定 $[M_L]$ ；  
c) 对其他压力等级的工况，需由设计人员按实际的计算弯矩，对壳体强度进行核算。

B.3 附支座处壳体的允许弯矩 $[M_L]$ 表

- a) 表 B.1: A 型、B 型耳式支座处壳体的允许弯矩 $[M_L]$  ( $[\sigma]=120\text{MPa}$ )；  
b) 表 B.2: A 型、B 型耳式支座处壳体的允许弯矩 $[M_L]$  ( $[\sigma]=140\text{MPa}$ )；  
c) 表 B.3: A 型、B 型耳式支座处壳体的允许弯矩 $[M_L]$  ( $[\sigma]=167\text{MPa}$ )；  
d) 表 B.4: A 型、B 型耳式支座处壳体的允许弯矩 $[M_L]$  ( $[\sigma]=185\text{MPa}$ )；  
e) 表 B.5: C 型耳式支座处壳体的允许弯矩 $[M_L]$  ( $[\sigma]=120\text{MPa}$ )；  
f) 表 B.6: C 型耳式支座处壳体的允许弯矩 $[M_L]$  ( $[\sigma]=140\text{MPa}$ )；  
g) 表 B.7: C 型耳式支座处壳体的允许弯矩 $[M_L]$  ( $[\sigma]=167\text{MPa}$ )；  
h) 表 B.8: C 型耳式支座处壳体的允许弯矩 $[M_L]$  ( $[\sigma]=185\text{MPa}$ )。

表 B.1 A 型、B 型耳式支座处壳体的允许弯矩 $[M_L]$  ( $[\sigma]=120\text{MPa}$ ) 单位为  $\text{kN}\cdot\text{m}$ 

筒体有效厚度 mm	耳式 支座号	直径 mm	$p=0.0\text{MPa}$	$p=0.6\text{MPa}$	$p=1.0\text{MPa}$	$p=1.6\text{MPa}$
4	1	300	2.65	2.36	2.16	1.84
		350	2.19	1.90	1.69	1.37
		400	1.82	1.53	1.33	1.01
		500	1.87	1.50	1.24	0.81
		600	1.84	1.40	1.08	—
	2	500	3.04	2.46	2.03	1.35
		600	2.96	2.27	1.77	—
		700	2.81	2.01	1.43	—
		800	2.52	1.66	1.05	—
		900	2.34	1.43	0.79	—
		1 000	2.18	1.23	—	—



表 B.1 (续)

筒体有效厚度 mm	耳式 支座号	直径 mm	$p=0.0\text{MPa}$	$p=0.6\text{MPa}$	$p=1.0\text{MPa}$	$p=1.6\text{MPa}$
4	3	700	4.45	3.24	2.34	—
		800	4.05	2.70	1.73	—
		900	3.75	2.32	1.28	—
		1 000	3.49	1.98	—	—
		1 100	3.27	1.70	—	—
		1 200	3.07	1.44	—	—
		1 300	2.91	1.21	—	—
		1 400	2.76	1.01	—	—
	4	1 000	5.67	3.28	—	—
		1 100	5.31	2.79	—	—
		1 200	5.00	2.36	—	—
		1 300	4.71	1.98	—	—
		1 400	4.46	1.64	—	—
		1 500	4.23	—	—	—
		1 600	4.04	—	—	—
		1 700	3.84	—	—	—
	5	1 800	3.66	—	—	—
		2 000	3.31	—	—	—
		1 300	7.89	3.40	—	—
		1 400	7.45	2.80	—	—
		1 500	7.06	—	—	—
		1 600	6.70	—	—	—
		1 700	6.39	—	—	—
		1 800	6.09	—	—	—
	6	2 000	5.54	—	—	—
		2 200	5.02	—	—	—
		1 500	11.43	—	—	—
		1 600	10.83	—	—	—
		1 700	10.30	—	—	—
		1 800	9.81	—	—	—
2 000	8.94	—	—	—		
2 200	8.15	—	—	—		

表 B.1 (续)

筒体有效厚度 mm	耳式 支座号	直径 mm	$p=0.0\text{MPa}$	$p=0.6\text{MPa}$	$p=1.0\text{MPa}$	$p=1.6\text{MPa}$
4	7	1 700	15.37	—	—	—
		1 800	14.60	—	—	—
		2 000	13.28	—	—	—
		2 200	12.13	—	—	—
	8	2 000	20.48	—	—	—
		2 200	18.69	—	—	—
6	1	300	4.81	4.47	4.24	3.87
		350	4.23	3.88	3.64	3.26
		400	3.91	3.54	3.28	2.87
		500	3.32	2.89	2.59	2.12
		600	2.81	2.35	2.03	1.54
	2	500	5.36	4.69	4.21	3.46
		600	4.33	3.64	3.15	2.38
		700	4.44	3.60	3.01	2.08
		800	4.43	3.47	2.79	1.72
		900	4.35	3.27	2.52	—
		1 000	4.17	3.01	2.19	—
	3	700	6.98	5.68	4.77	3.32
		800	6.96	5.48	4.43	2.74
		900	6.86	5.20	4.02	—
		1 000	6.59	4.78	3.48	—
		1 100	6.35	4.39	2.99	—
		1 200	5.77	3.78	2.38	—
		1 300	5.48	3.42	1.96	—
		1 400	5.23	3.10	—	—
	4	1 000	10.57	7.75	5.70	—
		1 100	10.22	7.12	4.89	—
		1 200	9.33	6.15	3.88	—
		1 300	8.85	5.54	3.18	—
		1 400	8.42	5.00	—	—
		1 500	8.03	4.50	—	—
		1 600	7.67	4.04	—	—
		1 700	7.34	3.62	—	—
		1 800	7.04	3.22	—	—
		2 000	6.55	2.53	—	—

表 B.1 (续)

筒体有效厚度 mm	耳式 支座号	直径 mm	$p=0.0\text{MPa}$	$p=0.6\text{MPa}$	$p=1.0\text{MPa}$	$p=1.6\text{MPa}$
6	5	1 300	14.76	9.37	5.44	—
		1 400	14.04	8.42	—	—
		1 500	13.39	7.57	—	—
		1 600	12.79	6.78	—	—
		1 700	12.24	6.06	—	—
		1 800	11.73	5.39	—	—
		2 000	10.84	4.19	—	—
		2 200	10.09	—	—	—
		2 400	9.44	—	—	—
		2 600	8.78	—	—	—
	6	1 500	21.48	12.39	—	—
		1 600	20.54	11.09	—	—
		1 700	19.68	9.89	—	—
		1 800	18.88	8.79	—	—
		2 000	17.39	6.80	—	—
		2 200	16.11	—	—	—
		2 400	15.00	—	—	—
		2 600	13.98	—	—	—
		2 800	13.02	—	—	—
		3 000	12.12	—	—	—
	7	1 700	28.97	14.91	—	—
		1 800	27.81	13.23	—	—
		2 000	25.66	10.22	—	—
		2 200	23.72	—	—	—
		2 400	22.01	—	—	—
		2 600	20.53	—	—	—
		2 800	19.16	—	—	—
		3 000	17.85	—	—	—
		3 200	16.62	—	—	—
		3 400	15.44	—	—	—

表 B.1 (续)

筒体有效厚度 mm	耳式 支座号	直径 mm	$p=0.0\text{MPa}$	$p=0.6\text{MPa}$	$p=1.0\text{MPa}$	$p=1.6\text{MPa}$
6	8	2 000	39.20	16.12	—	—
		2 200	36.30	—	—	—
		2 400	33.61	—	—	—
		2 600	31.28	—	—	—
		2 800	29.19	—	—	—
		3 000	27.25	—	—	—
		3 200	25.41	—	—	—
		3 400	23.66	—	—	—
8	1	300	7.30	6.90	6.62	6.20
		350	6.37	5.97	5.70	5.27
		400	5.82	5.40	5.12	4.67
		500	5.27	4.80	4.47	3.94
		600	4.84	4.30	3.91	3.31
	2	500	8.48	7.73	7.20	6.38
		600	7.62	6.77	6.17	5.23
		700	6.74	5.81	5.16	4.14
		800	6.00	5.03	4.35	3.29
		900	6.08	4.97	4.19	2.97
		1 000	6.05	4.82	3.95	2.58
	3	700	10.52	9.08	8.08	6.50
		800	9.06	7.60	6.57	4.97
		900	9.24	7.55	6.37	4.51
		1 000	9.27	7.38	6.05	3.95
		1 100	9.19	7.12	5.66	3.34
		1 200	9.01	6.78	5.20	—
		1 300	8.74	6.37	4.68	—
		1 400	8.48	5.98	4.20	—
	4	1 000	14.63	11.69	9.61	6.31
		1 100	14.55	11.32	9.03	5.36
		1 200	14.35	10.85	8.35	—
		1 300	13.92	10.17	7.50	—
		1 400	13.52	9.53	6.70	—
		1 500	13.12	8.92	5.94	—
		1 600	12.02	7.84	4.89	—
		1 700	11.56	7.27	4.22	—
		1 800	11.14	6.74	3.60	—
		2 000	10.38	5.77	—	—

表 B.1 (续)

筒体有效厚度 mm	耳式 支座号	直径 mm	$p=0.0\text{MPa}$	$p=0.6\text{MPa}$	$p=1.0\text{MPa}$	$p=1.6\text{MPa}$
8	5	1 300	22.90	16.91	12.57	—
		1 400	22.28	15.84	11.21	—
		1 500	21.69	14.83	9.92	—
		1 600	19.95	13.06	8.17	—
		1 700	19.15	12.06	7.03	—
		1 800	18.41	11.14	5.96	—
		2 000	17.10	9.48	—	—
		2 200	15.96	8.02	—	—
		2 400	14.94	6.69	—	—
	2 600	14.11	5.54	—	—	
	6	1 500	34.52	23.97	16.22	—
		1 600	31.99	21.21	13.39	—
		1 700	30.70	19.55	11.48	—
		1 800	29.51	18.02	9.71	—
		2 000	27.39	15.28	—	—
		2 200	25.54	12.87	—	—
		2 400	23.88	10.71	—	—
		2 600	22.44	8.79	—	—
		2 800	21.18	—	—	—
	3 000	20.06	—	—	—	
	7	1 700	45.17	29.25	17.40	—
		1 800	43.43	26.93	14.69	—
		2 000	40.33	22.78	—	—
		2 200	37.63	19.14	—	—
		2 400	35.21	15.91	—	—
		2 600	33.00	13.00	—	—
		2 800	31.05	—	—	—
3 000		29.31	—	—	—	
3 200		27.74	—	—	—	
3 400	26.18	—	—	—		

表 B.1 (续)

筒体有效厚度 mm	耳式 支座号	直径 mm	$p=0.0\text{MPa}$	$p=0.6\text{MPa}$	$p=1.0\text{MPa}$	$p=1.6\text{MPa}$
8	8	2 000	61.18	35.35	—	—
		2 200	57.16	29.66	—	—
		2 400	53.56	24.59	—	—
		2 600	50.20	20.05	—	—
		2 800	47.13	—	—	—
		3 000	44.35	—	—	—
		3 200	41.83	—	—	—
		3 400	39.53	—	—	—
		3 600	37.33	—	—	—
		3 800	35.22	—	—	—
		4 000	33.19	—	—	—
10	1	300	10.09	9.63	9.32	8.84
		350	8.90	8.44	8.13	7.65
		400	8.15	7.68	7.36	6.86
		500	7.29	6.77	6.41	5.84
		600	6.86	6.27	5.85	5.20
	2	500	11.55	10.73	10.16	9.27
		600	10.63	9.71	9.08	8.07
		700	9.97	8.95	8.23	7.10
		800	9.22	8.09	7.29	6.04
		900	8.52	7.30	6.45	5.12
		1 000	7.97	6.69	5.79	4.38
	3	700	15.61	14.04	12.93	11.18
		800	14.17	12.44	11.22	9.32
		900	12.82	10.98	9.70	7.69
		1 000	11.71	9.81	8.48	6.40
		1 100	11.84	9.72	8.23	5.91
		1 200	11.84	9.52	7.90	5.33
		1 300	11.74	9.24	7.48	4.70
		1 400	11.56	8.90	7.02	4.03

表 B.1 (续)

筒体有效厚度 mm	耳式 支座号	直径 mm	$p=0.0\text{MPa}$	$p=0.6\text{MPa}$	$p=1.0\text{MPa}$	$p=1.6\text{MPa}$
10	4	1 000	17.86	14.97	12.94	9.78
		1 100	18.16	14.91	12.63	9.06
		1 200	18.26	14.69	12.17	8.22
		1 300	18.21	14.34	11.60	7.28
		1 400	18.04	13.88	10.94	6.27
		1 500	17.74	13.33	10.20	—
		1 600	17.30	12.66	9.37	—
		1 700	16.87	12.03	8.59	—
		1 800	16.46	11.42	7.83	—
		2 000	14.82	9.66	5.99	—
	5	1 300	29.55	23.36	18.97	11.97
		1 400	29.35	22.70	17.96	10.37
		1 500	29.00	21.90	16.83	—
		1 600	28.29	20.78	15.42	—
		1 700	27.61	19.70	14.08	—
		1 800	26.95	18.68	12.80	—
		2 000	24.25	15.75	9.75	—
		2 200	22.75	13.89	7.59	—
		2 400	21.44	12.23	—	—
		2 600	20.27	10.72	—	—
	6	1 500	45.91	35.09	27.20	—
		1 600	44.81	33.27	24.89	—
		1 700	43.80	31.55	22.70	—
		1 800	42.84	29.90	20.61	—
		2 000	38.71	25.24	15.67	—
		2 200	36.23	22.15	12.12	—
		2 400	34.05	19.41	—	—
		2 600	32.10	16.93	—	—
		2 800	30.34	14.66	—	—
		3 000	28.72	12.57	—	—

表 B.1 (续)

筒体有效厚度 mm	耳式 支座号	直径 mm	$p=0.0\text{MPa}$	$p=0.6\text{MPa}$	$p=1.0\text{MPa}$	$p=1.6\text{MPa}$
10	7	1 700	63.85	46.64	33.91	—
		1 800	62.54	44.23	30.78	—
		2 000	56.94	37.47	23.44	—
		2 200	53.27	32.80	18.05	—
		2 400	50.04	28.66	—	—
		2 600	47.14	24.94	—	—
		2 800	44.52	21.55	—	—
		3 000	42.11	18.43	—	—
		3 200	39.98	15.60	—	—
	3 400	38.07	12.96	—	—	
	8	2 000	86.37	57.85	36.68	—
		2 200	80.85	50.54	28.15	—
		2 400	75.97	44.06	—	—
		2 600	71.61	38.26	—	—
		2 800	67.64	32.99	—	—
		3 000	64.00	28.17	—	—
		3 200	60.62	23.74	—	—
		3 400	57.54	19.63	—	—
		3 600	54.74	—	—	—
3 800		52.16	—	—	—	
4 000	49.76	—	—	—		
12	1	350	11.70	11.19	10.84	10.30
		400	10.77	10.25	9.89	9.34
		500	9.69	9.12	8.72	8.10
		600	9.06	8.41	7.96	7.25
		500	15.20	14.29	13.67	12.70
	2	600	13.82	12.83	12.14	11.07
		700	13.08	11.98	11.21	10.01
		800	12.48	11.26	10.41	9.07
		900	11.84	10.51	9.57	8.09
		1 000	11.21	9.78	8.77	7.18



表 B.1 (续)

筒体有效厚度 mm	耳式 支座号	直径 mm	$p=0.0\text{MPa}$	$p=0.6\text{MPa}$	$p=1.0\text{MPa}$	$p=1.6\text{MPa}$
12	3	700	20.16	18.49	17.32	15.47
		800	19.07	17.23	15.93	13.90
		900	17.90	15.88	14.47	12.24
		1 000	16.71	14.54	13.02	10.64
		1 100	15.60	13.31	11.72	9.23
		1 200	14.73	12.35	10.68	8.07
		1 300	14.79	12.20	10.38	7.52
		1 400	14.74	11.96	10.00	6.91
	4	1 000	25.95	22.59	20.24	16.55
		1 100	23.73	20.25	17.82	14.01
		1 200	21.96	18.38	15.88	11.99
		1 300	22.19	18.27	15.52	11.22
		1 400	22.26	18.01	15.03	10.35
		1 500	22.18	17.64	14.44	9.38
		1 600	21.98	17.16	13.76	8.36
		1 700	21.69	16.61	13.01	7.30
		1 800	21.30	15.99	12.22	—
		2 000	20.43	14.72	10.63	—
	5	1 300	35.07	28.89	24.56	17.77
		1 400	35.31	28.59	23.87	16.44
		1 500	35.34	28.11	23.02	14.98
		1 600	35.19	27.49	22.04	13.41
		1 700	34.89	26.73	20.95	11.75
		1 800	34.42	25.83	19.74	—
		2 000	32.97	23.66	17.04	—
		2 200	31.60	21.63	14.54	—
		2 400	28.65	18.57	11.42	—
		2 600	27.22	16.76	9.28	—
	6	1 500	55.49	44.36	36.45	23.85
		1 600	55.27	43.41	34.95	21.40
		1 700	54.90	42.31	33.31	18.84
		1 800	54.31	41.02	31.50	—
		2 000	52.09	37.49	27.09	—

表 B.1 (续)

筒体有效厚度 mm	耳式 支座号	直径 mm	$p=0.0\text{MPa}$	$p=0.6\text{MPa}$	$p=1.0\text{MPa}$	$p=1.6\text{MPa}$
12	6	2 200	50.00	34.22	23.00	—
		2 400	45.31	29.30	18.00	—
		2 600	42.88	26.29	14.53	—
		2 800	40.69	23.56	—	—
		3 000	38.72	21.04	—	—
	7	1 700	80.03	62.27	49.36	28.26
		1 800	79.06	60.34	46.69	—
		2 000	75.93	55.13	40.08	—
		2 200	73.08	50.32	33.98	—
		2 400	66.44	43.13	26.57	—
		2 600	62.79	38.58	21.35	—
		2 800	59.49	34.45	—	—
		3 000	56.50	30.67	—	—
		3 200	53.76	27.17	—	—
		3 400	51.21	23.91	—	—
	8	2 000	113.63	83.76	61.59	—
		2 200	109.61	76.48	52.18	—
		2 400	100.77	66.07	41.03	—
		2 600	95.19	58.95	32.83	—
		2 800	90.17	52.53	—	—
		3 000	85.59	46.65	—	—
		3 200	81.38	41.23	—	—
		3 400	77.48	36.20	—	—
		3 600	73.83	31.49	—	—
		3 800	70.53	27.13	—	—
	4 000	67.51	—	—	—	
	16	1	500	15.27	14.59	14.12
600			14.42	13.67	13.14	12.33
2		500	23.60	22.52	21.78	20.64
		600	21.61	20.45	19.65	18.42
		700	20.37	19.10	18.22	16.86
		800	19.46	18.06	17.09	15.58
		900	18.84	17.32	16.26	14.59
		1 000	18.28	16.64	15.48	13.66

表 B.1 (续)

筒体有效厚度 mm	耳式 支座号	直径 mm	$p=0.0\text{MPa}$	$p=0.6\text{MPa}$	$p=1.0\text{MPa}$	$p=1.6\text{MPa}$
16	3	700	30.78	28.85	27.52	25.45
		800	28.97	26.89	25.45	23.19
		900	27.86	25.60	24.02	21.55
		1 000	26.90	24.45	22.74	20.05
		1 100	26.01	23.38	21.53	18.63
		1 200	25.02	22.20	20.22	17.10
		1 300	24.07	21.09	18.99	15.68
		1 400	23.20	20.07	17.86	14.37
	4	1 000	41.26	37.54	34.93	30.83
		1 100	39.72	35.73	32.92	28.50
		1 200	37.87	33.58	30.57	25.84
		1 300	36.06	31.52	28.34	23.35
		1 400	34.33	29.58	26.26	21.06
		1 500	32.73	27.81	24.37	18.99
		1 600	31.52	26.43	22.86	17.27
		1 700	31.58	26.17	22.36	16.36
		1 800	31.51	25.79	21.76	15.38
		2 000	31.05	24.79	20.34	13.23
	5	1 300	57.19	50.01	44.98	37.09
		1 400	53.68	46.22	41.02	32.87
		1 500	50.32	42.69	37.37	29.06
		1 600	47.76	39.94	34.50	25.99
		1 700	48.12	39.74	33.89	24.72
		1 800	48.26	39.35	33.11	23.31
		2 000	47.99	38.11	31.14	20.14
		2 200	47.13	36.38	28.77	16.69
		2 400	45.83	34.33	26.15	—
		2 600	44.38	32.23	23.52	—
	6	1 500	77.20	65.56	57.42	44.69
		1 600	72.07	60.31	52.10	39.27
		1 700	72.87	60.20	51.34	37.45
		1 800	73.33	59.79	50.31	35.41

表 B.1 (续)

筒体有效厚度 mm	耳式 支座号	直径 mm	$p=0.0\text{MPa}$	$p=0.6\text{MPa}$	$p=1.0\text{MPa}$	$p=1.6\text{MPa}$
16	6	2 000	73.43	58.28	47.62	30.80
		2 200	72.66	56.04	44.29	25.67
		2 400	71.12	53.17	40.45	—
		2 600	68.76	49.69	36.17	—
		2 800	66.51	46.40	32.10	—
		3 000	64.31	43.25	28.21	—
	7	1 700	104.46	86.48	73.85	53.99
		1 800	105.22	85.99	72.45	51.12
		2 000	105.51	83.97	68.73	44.59
		2 200	104.73	81.02	64.18	37.35
		2 400	102.99	77.24	58.91	—
		2 600	99.59	72.06	52.50	—
		2 800	96.35	67.17	46.45	—
		3 000	93.21	62.49	40.69	—
		3 200	85.17	54.59	32.99	—
		3 400	81.63	50.21	27.90	—
	8	2 000	157.99	126.46	103.93	67.86
		2 200	156.32	121.81	96.99	56.94
		2 400	153.77	116.27	89.21	—
		2 600	148.82	108.37	79.33	—
		2 800	144.15	100.92	70.02	—
		3 000	139.62	93.80	61.18	—
		3 200	128.27	82.27	49.77	—
		3 400	122.72	75.44	41.92	—
		3 600	117.60	69.07	—	—
		3 800	112.83	63.10	—	—
	4 000	108.38	57.48	—	—	

表 B.2 A 型、B 型耳式支座处壳体的允许弯矩 $[M_L]$  ( $[\sigma]=140\text{MPa}$ ) 单位为  $\text{kN}\cdot\text{m}$ 

筒体有效厚度 mm	耳式 支座号	直径 mm	$p=0.0\text{MPa}$	$p=0.6\text{MPa}$	$p=1.0\text{MPa}$	$p=1.6\text{MPa}$
4	1	300	3.09	2.81	2.61	2.29
		350	2.56	2.27	2.06	1.74
		400	2.12	1.84	1.64	1.32
		500	2.19	1.82	1.56	1.14
		600	2.15	1.71	1.40	0.90
	2	500	3.55	2.97	2.56	1.89
		600	3.46	2.78	2.29	1.49
		700	3.28	2.48	1.92	—
		800	2.95	2.10	1.50	—
		900	2.73	1.83	1.20	—
		1 000	2.55	1.61	0.94	—
	3	700	5.20	4.00	3.12	—
		800	4.73	3.40	2.44	—
		900	4.38	2.96	1.95	—
		1 000	4.09	2.59	1.52	—
		1 100	3.83	2.27	—	—
		1 200	3.60	1.98	—	—
		1 300	3.41	1.73	—	—
	4	1 400	3.24	1.50	—	—
		1 000	6.63	4.27	2.53	—
		1 100	6.22	3.73	—	—
		1 200	5.86	3.25	—	—
		1 300	5.53	2.82	—	—
		1 400	5.23	2.44	—	—
		1 500	4.98	2.10	—	—
		1 600	4.75	1.78	—	—
		1 700	4.52	1.49	—	—
		1 800	4.31	—	—	—
	2 000	3.92	—	—	—	
	5	1 300	9.25	4.82	—	—
		1 400	8.75	4.15	—	—
		1 500	8.29	3.55	—	—

表 B.2 (续)

筒体有效厚度 mm	耳式 支座号	直径 mm	$p=0.0\text{MPa}$	$p=0.6\text{MPa}$	$p=1.0\text{MPa}$	$p=1.6\text{MPa}$
4	5	1 600	7.88	3.00	—	—
		1 700	7.52	2.50	—	—
		1 800	7.18	—	—	—
		2 000	6.54	—	—	—
		2 200	5.96	—	—	—
	6	1 500	13.42	5.91	—	—
		1 600	12.73	4.98	—	—
		1 700	12.12	4.14	—	—
		1 800	11.56	—	—	—
		2 000	10.56	—	—	—
		2 200	9.65	—	—	—
	7	1 700	18.08	6.40	—	—
		1 800	17.20	—	—	—
		2 000	15.68	—	—	—
		2 200	14.36	—	—	—
	8	2 000	24.17	—	—	—
2 200		22.12	—	—	—	
6	1	300	5.61	5.27	5.04	4.68
		350	4.93	4.59	4.35	3.98
		400	4.56	4.20	3.94	3.54
		500	3.88	3.45	3.15	2.69
		600	3.28	2.83	2.51	2.02
	2	500	6.26	5.59	5.12	4.38
		600	5.06	4.37	3.88	3.13
		700	5.18	4.35	3.77	2.86
		800	5.18	4.22	3.55	2.50
		900	5.08	4.01	3.27	2.08
		1 000	4.88	3.73	2.91	1.63
	3	700	8.15	6.86	5.96	4.54
		800	8.13	6.66	5.63	3.98
		900	8.01	6.37	5.20	3.34
		1 000	7.71	5.90	4.63	2.60
		1 100	7.43	5.47	4.10	—
		1 200	6.76	4.78	3.39	—
		1 300	6.42	4.37	2.93	—
		1 400	6.12	4.01	2.51	—

表 B.2 (续)

筒体有效厚度 mm	耳式 支座号	直径 mm	$p=0.0\text{MPa}$	$p=0.6\text{MPa}$	$p=1.0\text{MPa}$	$p=1.6\text{MPa}$
6	4	1 000	12.36	9.56	7.55	4.30
		1 100	11.95	8.88	6.68	—
		1 200	10.92	7.75	5.52	—
		1 300	10.36	7.07	4.75	—
		1 400	9.86	6.46	4.05	—
		1 500	9.41	5.91	3.42	—
		1 600	9.00	5.40	—	—
		1 700	8.62	4.92	—	—
		1 800	8.27	4.49	—	—
		2 000	7.70	3.73	—	—
	5	1 300	17.28	11.93	8.08	—
		1 400	16.44	10.88	6.87	—
		1 500	15.69	9.92	5.77	—
		1 600	15.00	9.05	—	—
		1 700	14.37	8.24	—	—
		1 800	13.78	7.49	—	—
		2 000	12.75	6.17	—	—
		2 200	11.89	5.02	—	—
		2 400	11.15	3.98	—	—
		2 600	10.39	—	—	—
	6	1 500	25.17	16.19	9.55	—
		1 600	24.09	14.74	—	—
		1 700	23.09	13.42	—	—
		1 800	22.16	12.19	—	—
		2 000	20.45	9.98	—	—
		2 200	18.98	8.06	—	—
		2 400	17.72	6.35	—	—
		2 600	16.55	—	—	—
		2 800	15.46	—	—	—
		3 000	14.42	—	—	—
7	1 700	33.98	20.14	—	—	
	1 800	32.65	18.28	—	—	
	2 000	30.17	14.96	—	—	

表 B.2 (续)

筒体有效厚度 mm	耳式 支座号	直径 mm	$p=0.0\text{MPa}$	$p=0.6\text{MPa}$	$p=1.0\text{MPa}$	$p=1.6\text{MPa}$
6	7	2 200	27.95	12.02	—	—
		2 400	25.99	9.42	—	—
		2 600	24.30	—	—	—
		2 800	22.73	—	—	—
		3 000	21.25	—	—	—
		3 200	19.85	—	—	—
		3 400	18.51	—	—	—
	8	2 000	46.07	23.45	—	—
		2 200	42.75	18.83	—	—
		2 400	39.66	14.70	—	—
		2 600	37.01	—	—	—
		2 800	34.62	—	—	—
		3 000	32.42	—	—	—
		3 200	30.34	—	—	—
8	1	300	8.52	8.12	7.85	7.43
		350	7.44	7.04	6.77	6.35
		400	6.79	6.38	6.09	5.65
		500	6.15	5.68	5.35	4.84
		600	5.65	5.11	4.73	4.14
	2	500	9.89	9.15	8.63	7.82
		600	8.89	8.05	7.46	6.54
		700	7.87	6.94	6.30	5.30
		800	7.01	6.04	5.37	4.32
		900	7.10	5.99	5.22	4.02
		1 000	7.07	5.85	4.99	3.65
	3	700	12.28	10.85	9.85	8.30
		800	10.58	9.12	8.11	6.53
		900	10.79	9.11	7.94	6.11
		1 000	10.83	8.95	7.64	5.58
		1 100	10.74	8.68	7.24	4.97
		1 200	10.54	8.32	6.76	4.30
		1 300	10.22	7.86	6.21	3.59
	1 400	9.92	7.44	5.69	—	



表 B.2 (续)

筒体有效厚度 mm	耳式 支座号	直径 mm	$p=0.0\text{MPa}$	$p=0.6\text{MPa}$	$p=1.0\text{MPa}$	$p=1.6\text{MPa}$
8	4	1 000	17.09	14.17	12.12	8.89
		1 100	17.00	13.80	11.54	7.95
		1 200	16.78	13.30	10.84	6.92
		1 300	16.28	12.55	9.92	5.75
		1 400	15.81	11.85	9.06	—
		1 500	15.36	11.19	8.25	—
		1 600	14.08	9.93	7.01	—
		1 700	13.55	9.28	6.28	—
		1 800	13.06	8.69	5.60	—
		2 000	12.19	7.61	4.36	—
	5	1 300	26.78	20.84	16.58	9.72
		1 400	26.07	19.68	15.13	—
		1 500	25.39	18.58	13.75	—
		1 600	23.36	16.52	11.70	—
		1 700	22.44	15.40	10.44	—
		1 800	21.59	14.37	9.27	—
		2 000	20.07	12.51	7.15	—
		2 200	18.75	10.88	—	—
		2 400	17.58	9.42	—	—
		2 600	16.64	8.15	—	—
	6	1 500	40.39	29.95	22.38	—
		1 600	37.46	26.77	19.11	—
		1 700	35.97	24.91	17.00	—
		1 800	34.60	23.20	15.05	—
		2 000	32.15	20.14	11.55	—
		2 200	30.01	17.46	—	—
		2 400	28.11	15.06	—	—
		2 600	26.46	12.95	—	—
		2 800	25.03	11.04	—	—
		3 000	23.74	9.28	—	—
	7	1 700	52.91	37.17	25.63	—
		1 800	50.90	34.58	22.66	—
		2 000	47.33	29.96	17.33	—

表 B.2 (续)

筒体有效厚度 mm	耳式 支座号	直径 mm	$p=0.0\text{MPa}$	$p=0.6\text{MPa}$	$p=1.0\text{MPa}$	$p=1.6\text{MPa}$	
8	7	2 200	44.22	25.93	—	—	
		2 400	41.44	22.34	—	—	
		2 600	38.91	19.12	—	—	
		2 800	36.68	16.23	—	—	
		3 000	34.70	13.58	—	—	
		3 200	32.91	11.14	—	—	
		3 400	31.14	—	—	—	
	8	8	2 000	71.77	46.32	27.20	—
			2 200	67.15	40.03	—	—
			2 400	63.02	34.44	—	—
			2 600	59.17	29.42	—	—
			2 800	55.66	24.86	—	—
			3 000	52.49	20.71	—	—
			3 200	49.63	16.90	—	—
			3 400	47.01	—	—	—
			3 600	44.52	—	—	—
			3 800	42.13	—	—	—
			4 000	39.83	—	—	—
			10	1	300	11.77	11.32
350	10.38	9.93			9.62	9.14	
400	9.51	9.04			8.72	8.23	
500	8.51	7.99			7.63	7.07	
600	8.01	7.42			7.00	6.36	
2	2	500		13.48	12.66	12.10	11.22
		600		12.40	11.50	10.86	9.88
		700		11.64	10.62	9.91	8.80
		800		10.76	9.64	8.85	7.62
		900		9.95	8.74	7.90	6.59
		1 000		9.31	8.03	7.14	5.76
3	3	700		18.22	16.66	15.56	13.84
		800		16.55	14.82	13.62	11.74
		900		14.97	13.14	11.87	9.89
		1 000		13.68	11.78	10.47	8.43

表 B.2 (续)

筒体有效厚度 mm	耳式 支座号	直径 mm	$p=0.0\text{MPa}$	$p=0.6\text{MPa}$	$p=1.0\text{MPa}$	$p=1.6\text{MPa}$
10	3	1 100	13.83	11.72	10.25	7.96
		1 200	13.83	11.53	9.92	7.40
		1 300	13.72	11.24	9.50	6.77
		1 400	13.51	10.87	9.02	6.09
	4	1 000	20.86	17.98	15.98	12.87
		1 100	21.21	17.98	15.73	12.22
		1 200	21.34	17.78	15.30	11.42
		1 300	21.29	17.43	14.74	10.50
		1 400	21.09	16.96	14.06	9.49
		1 500	20.76	16.37	13.28	8.42
		1 600	20.24	15.64	12.40	7.28
		1 700	19.75	14.94	11.55	—
		1 800	19.28	14.27	10.74	—
		2 000	17.37	12.25	8.64	—
	5	1 300	34.54	28.39	24.06	17.22
		1 400	34.32	27.72	23.05	15.64
		1 500	33.92	26.87	21.88	13.94
		1 600	33.10	25.64	20.37	12.00
		1 700	32.32	24.47	18.93	—
		1 800	31.56	23.34	17.56	—
		2 000	28.43	19.98	14.06	—
		2 200	26.70	17.90	11.70	—
		2 400	25.19	16.05	9.57	—
		2 600	23.84	14.39	—	—
	6	1 500	53.69	42.97	35.24	22.74
		1 600	52.42	40.98	32.77	19.54
		1 700	51.27	39.12	30.44	—
		1 800	50.16	37.33	28.20	—
		2 000	45.38	31.99	22.57	—
		2 200	42.52	28.54	18.67	—
		2 400	40.01	25.47	15.18	—
		2 600	37.77	22.72	—	—
2 800		35.74	20.21	—	—	
3 000		33.89	17.90	—	—	

表 B.2 (续)

筒体有效厚度 mm	耳式 支座号	直径 mm	$p=0.0\text{MPa}$	$p=0.6\text{MPa}$	$p=1.0\text{MPa}$	$p=1.6\text{MPa}$
10	7	1 700	74.72	57.69	45.28	—
		1 800	73.22	55.10	41.96	—
		2 000	66.74	47.43	33.66	—
		2 200	62.51	42.20	27.73	—
		2 400	58.79	37.59	22.48	—
		2 600	55.46	33.45	—	—
		2 800	52.45	29.69	—	—
		3 000	49.69	26.24	—	—
		3 200	47.26	23.12	—	—
	3 400	45.08	20.25	—	—	
	8	2 000	101.21	73.02	52.39	—
		2 200	94.84	64.87	43.04	—
		2 400	89.23	57.67	34.77	—
		2 600	84.22	51.22	—	—
		2 800	79.68	45.39	—	—
		3 000	75.51	40.06	—	—
		3 200	71.64	35.17	—	—
		3 400	68.14	30.66	—	—
		3 600	64.96	26.48	—	—
3 800		62.04	22.56	—	—	
4 000	59.33	—	—	—		
12	1	350	13.65	13.14	12.79	12.26
		400	12.57	12.05	11.69	11.15
		500	11.31	10.74	10.34	9.73
		600	10.57	9.93	9.48	8.78
	2	500	17.74	16.83	16.21	15.25
		600	16.12	15.14	14.46	13.40
		700	15.27	14.17	13.41	12.23
		800	14.57	13.36	12.51	11.20
		900	13.83	12.50	11.57	10.12
		1 000	13.10	11.66	10.67	9.10
	3	700	23.53	21.87	20.71	18.90

表 B.2 (续)

筒体有效厚度 mm	耳式 支座号	直径 mm	$p=0.0\text{MPa}$	$p=0.6\text{MPa}$	$p=1.0\text{MPa}$	$p=1.6\text{MPa}$
12	3	800	22.26	20.42	19.15	17.15
		900	20.90	18.89	17.49	15.30
		1 000	19.52	17.35	15.85	13.51
		1 100	18.22	15.94	14.37	11.91
		1 200	17.21	14.84	13.19	10.62
		1 300	17.28	14.70	12.91	10.10
		1 400	17.22	14.47	12.53	9.50
	4	1 000	30.30	26.96	24.63	21.01
		1 100	27.72	24.25	21.84	18.10
		1 200	25.65	22.09	19.62	15.78
		1 300	25.94	22.03	19.31	15.08
		1 400	26.02	21.79	18.85	14.25
		1 500	25.94	21.42	18.26	13.30
		1 600	25.71	20.92	17.56	12.27
		1 700	25.37	20.32	16.78	11.19
		1 800	24.92	19.65	15.93	10.06
		2 000	23.92	18.26	14.24	7.85
	5	1 300	40.98	34.83	30.55	23.88
		1 400	41.27	34.59	29.93	22.63
		1 500	41.32	34.13	29.11	21.22
		1 600	41.16	33.50	28.12	19.67
		1 700	40.82	32.71	27.01	18.02
		1 800	40.29	31.75	25.75	16.26
		2 000	38.62	29.36	22.85	12.56
		2 200	37.04	27.14	20.16	—
		2 400	33.62	23.61	16.56	—
		2 600	31.98	21.60	14.24	—
	6	1 500	64.87	53.82	46.03	33.71
		1 600	64.63	52.86	44.53	31.32
		1 700	64.22	51.72	42.87	28.79
1 800		63.55	50.36	41.00	26.08	
2 000		61.00	46.51	36.28	20.01	
2 200		58.61	42.94	31.90	—	

表 B.2 (续)

筒体有效厚度 mm	耳式 支座号	直径 mm	$p=0.0\text{MPa}$	$p=0.6\text{MPa}$	$p=1.0\text{MPa}$	$p=1.6\text{MPa}$
12	6	2 400	53.17	37.27	26.12	—
		2 600	50.37	33.90	22.31	—
		2 800	47.86	30.86	18.83	—
		3 000	45.59	28.07	15.61	—
	7	1 700	93.61	76.01	63.36	42.95
		1 800	92.51	73.96	60.60	38.96
		2 000	88.91	68.30	53.54	29.81
		2 200	85.66	63.08	47.03	—
		2 400	77.96	54.81	38.51	—
		2 600	73.75	49.72	32.77	—
		2 800	69.97	45.12	27.55	—
		3 000	66.54	40.92	22.74	—
		3 200	63.39	37.04	—	—
		3 400	60.48	33.44	—	—
	8	2 000	133.04	103.51	81.91	46.36
		2 200	128.45	95.66	71.93	—
		2 400	118.23	83.83	59.27	—
		2 600	111.80	75.88	50.27	—
		2 800	106.03	68.72	42.12	—
		3 000	100.78	62.19	34.67	—
		3 200	95.96	56.19	—	—
		3 400	91.50	50.61	—	—
		3 600	87.33	45.41	—	—
3 800		83.59	40.64	—	—	
16	1	500	17.82	17.14	16.67	15.96
		600	16.83	16.08	15.56	14.76
	2	500	27.54	26.46	25.72	24.59
		600	25.22	24.06	23.27	22.05
		700	23.77	22.51	21.64	20.29
		800	22.71	21.32	20.36	18.87
		900	22.00	20.48	19.43	17.79
		1 000	21.34	19.71	18.56	16.78
	3	700	35.92	34.00	32.68	30.64

表 B.2 (续)

筒体有效厚度 mm	耳式 支座号	直径 mm	$p=0.0\text{MPa}$	$p=0.6\text{MPa}$	$p=1.0\text{MPa}$	$p=1.6\text{MPa}$
16	3	800	33.81	31.74	30.31	28.09
		900	32.52	30.27	28.71	26.28
		1 000	31.40	28.97	27.27	24.63
		1 100	30.36	27.75	25.93	23.07
		1 200	29.21	26.41	24.46	21.39
		1 300	28.12	25.15	23.07	19.83
		1 400	27.11	23.99	21.81	18.38
	4	1 000	48.16	44.46	41.88	37.86
		1 100	46.38	42.40	39.63	35.29
		1 200	44.22	39.95	36.98	32.33
		1 300	42.12	37.60	34.45	29.55
		1 400	40.11	35.38	32.10	26.98
		1 500	38.24	33.35	29.95	24.65
		1 600	36.85	31.77	28.25	22.74
		1 700	36.92	31.53	27.77	21.89
		1 800	36.85	31.16	27.18	20.93
		2 000	36.33	30.11	25.73	18.78
	5	1 300	66.80	59.65	54.68	46.92
		1 400	62.71	55.29	50.14	42.12
		1 500	58.80	51.20	45.94	37.75
		1 600	55.82	48.04	42.65	34.27
		1 700	56.25	47.92	42.13	33.11
		1 800	56.43	47.57	41.40	31.77
		2 000	56.14	46.32	39.45	28.67
		2 200	55.18	44.50	37.00	25.18
		2 400	53.70	42.27	34.22	21.47
		2 600	52.03	39.97	31.42	17.81
6	1 500	90.21	78.62	70.57	58.05	

表 B.2 (续)

筒体有效厚度 mm	耳式 支座号	直径 mm	$p=0.0\text{MPa}$	$p=0.6\text{MPa}$	$p=1.0\text{MPa}$	$p=1.6\text{MPa}$
16	6	1 600	84.24	72.53	64.41	51.77
		1 700	85.19	72.58	63.82	50.16
		1 800	85.75	72.28	62.91	48.27
		2 000	85.92	70.86	60.33	43.83
		2 200	85.07	68.55	56.96	38.74
		2 400	83.32	65.48	52.95	33.18
		2 600	80.62	61.68	48.36	27.31
		2 800	78.04	58.09	44.01	—
		3 000	75.53	54.64	39.85	—
	7	1 700	122.12	104.24	91.76	72.25
		1 800	123.03	103.91	90.55	69.61
		2 000	123.44	102.03	87.01	63.38
		2 200	122.60	99.05	82.47	56.27
		2 400	120.65	95.08	77.04	48.45
		2 600	116.76	89.43	70.17	39.69
		2 800	113.06	84.09	63.69	—
		3 000	109.48	78.99	57.52	—
		3 200	100.15	69.78	48.48	—
		3 400	96.09	64.90	42.94	—
	8	2 000	184.83	153.53	131.36	96.19
		2 200	182.97	148.74	124.38	85.47
		2 400	180.11	142.94	116.40	73.83
		2 600	174.45	134.34	105.84	60.28
		2 800	169.14	126.25	95.88	—
		3 000	163.99	118.51	86.43	—
		3 200	150.82	105.15	73.11	—
		3 400	144.46	97.52	64.52	—
		3 600	138.59	90.44	56.50	—
		3 800	133.15	83.82	48.96	—
		4 000	128.06	77.61	—	—



表 B.3 A 型、B 型耳式支座处壳体的允许弯矩 $[M_L]$  ( $[\sigma]=167\text{MPa}$ ) 单位为  $\text{kN}\cdot\text{m}$

筒体有效厚度 mm	耳式 支座号	直径 mm	$p=0.0\text{MPa}$	$p=0.6\text{MPa}$	$p=1.0\text{MPa}$	$p=1.6\text{MPa}$
4	1	300	3.69	3.41	3.21	2.90
		350	3.05	2.76	2.56	2.25
		400	2.54	2.25	2.05	1.74
		500	2.61	2.24	1.99	1.58
		600	2.57	2.13	1.82	1.34
	2	500	4.24	3.66	3.26	2.61
		600	4.13	3.46	2.97	2.20
		700	3.92	3.13	2.57	1.69
		800	3.52	2.68	2.08	1.16
		900	3.27	2.38	1.75	—
		1 000	3.05	2.12	1.46	—
	3	700	6.22	5.02	4.17	2.77
		800	5.65	4.33	3.39	1.90
		900	5.24	3.83	2.83	—
		1 000	4.89	3.41	2.36	—
		1 100	4.58	3.04	1.94	—
		1 200	4.32	2.71	1.57	—
		1 300	4.09	2.42	—	—
	4	1 400	3.89	2.17	—	—
		1 000	7.93	5.59	3.90	—
		1 100	7.44	4.98	3.20	—
		1 200	7.02	4.43	2.58	—
		1 300	6.62	3.95	—	—
		1 400	6.28	3.52	—	—
		1 500	5.98	3.13	—	—
		1 600	5.71	2.77	—	—
		1 700	5.44	2.44	—	—
		1 800	5.19	2.14	—	—
	2 000	4.73	1.57	—	—	
	* 5	1 300	11.08	6.71	—	—
		1 400	10.49	5.96	—	—
		1 500	9.95	5.27	—	—

表 B.3 (续)

筒体有效厚度 mm	耳式 支座号	直径 mm	$p=0.0\text{MPa}$	$p=0.6\text{MPa}$	$p=1.0\text{MPa}$	$p=1.6\text{MPa}$
4	5	1 600	9.47	4.65	—	—
		1 700	9.04	4.10	—	—
		1 800	8.64	3.58	—	—
		2 000	7.90	2.64	—	—
		2 200	7.21	—	—	—
	6	1 500	16.11	8.74	—	—
		1 600	15.30	7.68	—	—
		1 700	14.57	6.74	—	—
		1 800	13.92	5.88	—	—
		2 000	12.75	4.34	—	—
		2 200	11.69	—	—	—
	7	1 700	21.74	10.34	—	—
		1 800	20.70	8.99	—	—
		2 000	18.92	6.61	—	—
		2 200	17.38	—	—	—
	8	2 000	29.14	10.57	—	—
2 200		26.75	—	—	—	
6	1	300	6.69	6.36	6.13	5.78
		350	5.89	5.54	5.31	4.94
		400	5.45	5.08	4.83	4.43
		500	4.63	4.20	3.91	3.45
		600	3.91	3.46	3.15	2.67
	2	500	7.47	6.80	6.34	5.61
		600	6.04	5.35	4.87	4.13
		700	6.19	5.36	4.78	3.89
		800	6.18	5.23	4.57	3.54
		900	6.07	5.01	4.27	3.12
		1 000	5.83	4.69	3.89	2.63
	3	700	9.73	8.45	7.56	6.16
		800	9.71	8.25	7.23	5.62
		900	9.57	7.94	6.79	4.98
		1 000	9.21	7.42	6.16	4.19
		1 100	8.88	6.94	5.58	3.46
		1 200	8.08	6.11	4.74	2.60
		1 300	7.68	5.65	4.23	—
		1 400	7.33	5.23	3.76	—

表 B.3 (续)

筒体有效厚度 mm	耳式 支座号	直径 mm	$p=0.0\text{MPa}$	$p=0.6\text{MPa}$	$p=1.0\text{MPa}$	$p=1.6\text{MPa}$
6	4	1 000	14.77	12.00	10.02	6.88
		1 100	14.29	11.24	9.08	5.66
		1 200	13.06	9.92	7.72	4.26
		1 300	12.40	9.13	6.85	—
		1 400	11.81	8.43	6.06	—
		1 500	11.27	7.80	5.35	—
		1 600	10.79	7.21	4.69	—
		1 700	10.34	6.68	4.08	—
		1 800	9.93	6.18	3.52	—
		2 000	9.26	5.33	—	—
	5	1 300	20.67	15.38	11.61	—
		1 400	19.69	14.17	10.25	—
		1 500	18.79	13.08	9.01	—
		1 600	17.98	12.08	7.89	—
		1 700	17.23	11.16	6.85	—
		1 800	16.54	10.31	5.89	—
		2 000	15.33	8.81	—	—
		2 200	14.32	7.52	—	—
		2 400	13.45	6.37	—	—
		2 600	12.57	5.29	—	—
	6	1 500	30.15	21.27	14.82	—
		1 600	28.87	19.63	12.94	—
		1 700	27.69	18.13	11.21	—
		1 800	26.60	16.74	9.62	—
		2 000	24.58	14.23	—	—
		2 200	22.86	12.06	—	—
		2 400	21.38	10.15	—	—
		2 600	20.02	8.43	—	—
		2 800	18.74	6.85	—	—
		3 000	17.54	—	—	—

表 B.3 (续)

筒体有效厚度 mm	耳式 支座号	直径 mm	$p=0.0\text{MPa}$	$p=0.6\text{MPa}$	$p=1.0\text{MPa}$	$p=1.6\text{MPa}$	
6	7	1 700	40.74	27.11	16.98	—	
		1 800	39.18	25.02	14.55	—	
		2 000	36.27	21.26	—	—	
		2 200	33.65	17.95	—	—	
		2 400	31.36	15.02	—	—	
		2 600	29.39	12.48	—	—	
		2 800	27.56	10.14	—	—	
		3 000	25.84	—	—	—	
		3 200	24.20	—	—	—	
		3 400	22.64	—	—	—	
	8	8	2 000	55.35	33.17	—	—
			2 200	51.46	27.98	—	—
			2 400	47.84	23.32	—	—
			2 600	44.74	19.29	—	—
			2 800	41.96	15.66	—	—
			3 000	39.40	—	—	—
			3 200	36.99	—	—	—
			3 400	34.69	—	—	—
8	1	300	10.16	9.76	9.49	9.08	
		350	8.87	8.48	8.21	7.79	
		400	8.10	7.69	7.41	6.97	
		500	7.34	6.87	6.55	6.05	
		600	6.75	6.20	5.83	5.25	
	2	500	11.80	11.07	10.55	9.76	
		600	10.62	9.78	9.19	8.29	
		700	9.39	8.47	7.83	6.85	
		800	8.37	7.41	6.74	5.71	
		900	8.48	7.38	6.62	5.44	
		1 000	8.45	7.23	6.39	5.07	
	3	700	14.66	13.23	12.25	10.72	
		800	12.64	11.18	10.18	8.63	
		900	12.88	11.21	10.06	8.26	
		1 000	12.93	11.07	9.77	7.75	

表 B.3 (续)

筒体有效厚度 mm	耳式 支座号	直径 mm	$p=0.0\text{MPa}$	$p=0.6\text{MPa}$	$p=1.0\text{MPa}$	$p=1.6\text{MPa}$
8	3	1 100	12.83	10.79	9.36	7.14
		1 200	12.60	10.39	8.85	6.44
		1 300	12.22	9.88	8.25	5.68
		1 400	11.86	9.40	7.67	4.96
	4	1 000	20.41	17.51	15.49	12.33
		1 100	20.32	17.13	14.90	11.40
		1 200	20.06	16.60	14.17	10.36
		1 300	19.47	15.76	13.17	9.10
		1 400	18.92	14.98	12.23	7.92
		1 500	18.38	14.24	11.34	6.80
		1 600	16.86	12.73	9.86	5.37
		1 700	16.23	11.99	9.03	—
		1 800	15.65	11.31	8.27	—
		2 000	14.62	10.09	6.89	—
	5	1 300	32.01	26.12	21.95	15.30
		1 400	31.18	24.84	20.37	13.28
		1 500	30.38	23.62	18.87	11.37
		1 600	27.97	21.17	16.42	8.98
		1 700	26.88	19.89	15.00	—
		1 800	25.87	18.70	13.68	—
		2 000	24.09	16.58	11.31	—
		2 200	22.53	14.72	9.21	—
		2 400	21.15	13.06	7.33	—
		2 600	20.05	11.65	—	—
	6	1 500	48.33	37.99	30.59	18.68
		1 600	44.84	34.24	26.73	14.77
		1 700	43.08	32.11	24.35	—
		1 800	41.46	30.16	22.16	—
		2 000	38.57	26.66	18.24	—
		2 200	36.06	23.61	14.79	—
		2 400	33.82	20.89	11.72	—
		2 600	31.89	18.51	—	—
2 800		30.21	16.37	—	—	
3 000		28.72	14.42	—	—	

表 B.3 (续)

筒体有效厚度 mm	耳式 支座号	直径 mm	$p=0.0\text{MPa}$	$p=0.6\text{MPa}$	$p=1.0\text{MPa}$	$p=1.6\text{MPa}$	
8	7	1 700	63.36	47.79	36.55	—	
		1 800	60.99	44.85	33.22	—	
		2 000	56.78	39.59	27.26	—	
		2 200	53.11	35.01	22.05	—	
		2 400	49.85	30.95	17.43	—	
		2 600	46.89	27.31	—	—	
		2 800	44.28	24.05	—	—	
		3 000	41.97	21.09	—	—	
		3 200	39.89	18.38	—	—	
	3 400	37.83	15.83	—	—		
	8	8	2 000	86.07	60.98	42.49	—
			2 200	80.64	53.88	34.30	—
			2 400	75.80	47.58	27.04	—
			2 600	71.28	41.91	—	—
			2 800	67.17	36.77	—	—
			3 000	63.47	32.10	—	—
			3 200	60.14	27.85	—	—
			3 400	57.11	23.98	—	—
			3 600	54.22	20.33	—	—
3 800			51.45	—	—	—	
4 000	48.80	—	—	—			
10	1	300	14.05	13.59	13.28	12.81	
		350	12.39	11.94	11.63	11.16	
		400	11.35	10.88	10.56	10.08	
		500	10.15	9.64	9.28	8.73	
		600	9.56	8.97	8.56	7.93	
	2	500	16.08	15.27	14.71	13.85	
		600	14.80	13.90	13.27	12.30	
		700	13.89	12.88	12.18	11.08	
		800	12.85	11.73	10.95	9.74	
		900	11.88	10.67	9.84	8.55	
		1 000	11.11	9.84	8.97	7.61	

表 B.3 (续)

筒体有效厚度 mm	耳式 支座号	直径 mm	$p=0.0\text{MPa}$	$p=0.6\text{MPa}$	$p=1.0\text{MPa}$	$p=1.6\text{MPa}$
10	3	700	21.74	20.19	19.11	17.42
		800	19.75	18.03	16.85	15.00
		900	17.87	16.05	14.79	12.85
		1 000	16.34	14.45	13.15	11.13
		1 100	16.52	14.42	12.97	10.72
		1 200	16.53	14.24	12.65	10.18
		1 300	16.40	13.93	12.22	9.54
		1 400	16.15	13.53	11.70	8.84
	4	1 000	24.91	22.04	20.06	17.00
		1 100	25.34	22.12	19.90	16.44
		1 200	25.49	21.96	19.51	15.69
		1 300	25.44	21.61	18.94	14.79
		1 400	25.22	21.11	18.25	13.77
		1 500	24.82	20.46	17.42	12.66
		1 600	24.22	19.64	16.44	11.44
		1 700	23.64	18.86	15.52	10.28
		1 800	23.08	18.11	14.63	9.16
		2 000	20.82	15.73	12.17	6.59
	5	1 300	41.27	35.17	30.90	24.21
		1 400	41.03	34.47	29.87	22.64
		1 500	40.56	33.56	28.65	20.91
		1 600	39.59	32.18	26.99	18.83
		1 700	38.67	30.88	25.42	16.86
		1 800	37.78	29.62	23.92	14.97
		2 000	34.07	25.67	19.83	10.71
		2 200	32.03	23.29	17.18	—
		2 400	30.25	21.19	14.81	—
		2 600	28.67	19.30	12.66	—
	6	1 500	64.19	53.57	46.00	33.91
		1 600	62.70	51.36	43.31	30.49
1 700		61.34	49.29	40.77	27.25	
1 800		60.05	47.32	38.35	24.16	
2 000		54.38	41.08	31.80	17.24	

表 B.3 (续)

筒体有效厚度 mm	耳式 支座号	直径 mm	$p=0.0\text{MPa}$	$p=0.6\text{MPa}$	$p=1.0\text{MPa}$	$p=1.6\text{MPa}$
10	6	2 200	51.01	37.12	27.41	—
		2 400	48.05	33.62	23.50	—
		2 600	45.41	30.49	19.98	—
		2 800	43.04	27.64	16.76	—
		3 000	40.87	25.03	13.79	—
	7	1 700	89.39	72.55	60.43	40.86
		1 800	87.65	69.70	56.86	36.21
		2 000	79.96	60.82	47.30	25.85
		2 200	74.98	54.84	40.63	—
		2 400	70.59	49.57	34.74	—
		2 600	66.68	44.86	29.45	—
		2 800	63.15	40.59	24.64	—
		3 000	59.92	36.69	20.22	—
		3 200	57.09	33.19	—	—
		3 400	54.55	29.98	—	—
	8	2 000	121.24	93.36	73.26	40.67
		2 200	113.73	84.08	62.79	—
		2 400	107.13	75.90	53.53	—
		2 600	101.25	68.59	45.26	—
		2 800	95.93	61.99	37.78	—
		3 000	91.05	55.96	30.94	—
		3 200	86.53	50.44	—	—
		3 400	82.45	45.38	—	—
		3 600	78.75	40.71	—	—
		3 800	75.37	36.36	—	—
		4 000	72.25	32.28	—	—
		12	1	350	16.29	15.78
400	15.00			14.48	14.12	13.58
500	13.50			12.92	12.53	11.93
600	12.62			11.97	11.53	10.84
2	500		21.16	20.26	19.65	18.70



表 B.3 (续)

筒体有效厚度 mm	耳式 支座号	直径 mm	$p=0.0\text{MPa}$	$p=0.6\text{MPa}$	$p=1.0\text{MPa}$	$p=1.6\text{MPa}$
12	2	600	19.24	18.26	17.58	16.54
		700	18.22	17.13	16.38	15.21
		800	17.39	16.18	15.35	14.05
		900	16.51	15.18	14.27	12.84
		1 000	15.64	14.21	13.22	11.69
	3	700	28.09	26.43	25.28	23.50
		800	26.56	24.74	23.48	21.52
		900	24.95	22.95	21.57	19.41
		1 000	23.30	21.15	19.66	17.36
		1 100	21.75	19.49	17.93	15.52
		1 200	20.55	18.19	16.56	14.04
		1 300	20.64	18.08	16.31	13.55
		1 400	20.58	17.84	15.93	12.96
	4	1 000	36.17	32.85	30.55	26.99
		1 100	33.10	29.65	27.27	23.58
		1 200	30.64	27.09	24.65	20.87
		1 300	30.99	27.10	24.41	20.25
		1 400	31.09	26.89	23.98	19.46
		1 500	31.00	26.51	23.39	18.52
		1 600	30.74	25.98	22.66	17.48
		1 700	30.34	25.33	21.83	16.36
		1 800	29.82	24.58	20.92	15.18
		2 000	28.64	23.02	19.07	12.84
	5	1 300	48.96	42.84	38.61	32.04
		1 400	49.32	42.67	38.07	30.90
		1 500	49.39	42.24	37.28	29.55
		1 600	49.21	41.60	36.29	28.02
		1 700	48.83	40.76	35.14	26.34
		1 800	48.20	39.72	33.80	24.53
		2 000	46.24	37.04	30.63	20.57
2 200		44.39	34.56	27.68	16.89	
2 400		40.33	30.38	23.44	—	
2 600		38.40	28.10	20.87	—	
6	1 500	77.54	66.56	58.88	46.84	

表 B.3 (续)

筒体有效厚度 mm	耳式 支座号	直径 mm	$p=0.0\text{MPa}$	$p=0.6\text{MPa}$	$p=1.0\text{MPa}$	$p=1.6\text{MPa}$
12	6	1 600	77.28	65.58	57.38	44.48
		1 700	76.80	64.40	55.69	41.96
		1 800	76.03	62.94	53.73	39.21
		2 000	73.03	58.65	48.57	32.72
		2 200	70.23	54.67	43.80	26.73
		2 400	63.78	47.98	36.98	—
		2 600	60.48	44.13	32.71	—
		2 800	57.53	40.66	28.83	—
		3 000	54.87	37.50	25.26	—
	7	1 700	111.94	94.50	82.10	62.33
		1 800	110.66	92.28	79.19	58.27
		2 000	106.44	86.00	71.53	48.53
		2 200	102.64	80.23	64.47	39.54
		2 400	93.52	70.52	54.46	—
		2 600	88.56	64.70	48.01	—
		2 800	84.11	59.45	42.16	—
		3 000	80.08	54.67	36.81	—
		3 200	76.39	50.28	31.87	—
		3 400	72.99	46.20	27.26	—
	8	2 000	159.23	130.03	108.97	74.87
		2 200	153.89	121.42	98.22	60.94
		2 400	141.79	107.68	83.59	—
		2 600	134.23	98.61	73.47	—
		2 800	127.44	90.45	64.35	—
		3 000	121.29	83.04	56.04	—
		3 200	115.64	76.23	48.38	—
		3 400	110.42	69.92	41.28	—
3 600		105.57	64.05	34.66	—	
3 800		101.21	58.70	—	—	
4 000		97.23	53.71	—	—	
16	1	500	21.26	20.58	20.12	19.41
		600	20.08	19.33	18.82	18.02
	2	500	32.86	31.78	31.05	29.93

表 B.3 (续)

筒体有效厚度 mm	耳式 支座号	直径 mm	$p=0.0\text{MPa}$	$p=0.6\text{MPa}$	$p=1.0\text{MPa}$	$p=1.6\text{MPa}$
16	2	600	30.09	28.94	28.15	26.94
		700	28.36	27.11	26.24	24.91
		800	27.10	25.72	24.77	23.30
		900	26.25	24.74	23.70	22.09
		1 000	25.47	23.84	22.72	20.96
	3	700	42.86	40.95	39.64	37.63
		800	40.35	38.29	36.87	34.68
		900	38.81	36.57	35.02	32.63
		1 000	37.48	35.06	33.38	30.79
		1 100	36.25	33.65	31.85	29.04
		1 200	34.88	32.09	30.16	27.15
		1 300	33.58	30.62	28.58	25.39
		1 400	32.37	29.27	27.12	23.76
		1 000	57.49	53.80	51.26	47.30
	4	1 100	55.37	51.41	48.67	44.41
		1 200	52.80	48.55	45.61	41.04
		1 300	50.30	45.80	42.69	37.86
		1 400	47.90	43.20	39.96	34.92
		1 500	45.69	40.82	37.46	32.24
		1 600	44.03	38.98	35.49	30.08
		1 700	44.13	38.77	35.06	29.28
		1 800	44.05	38.40	34.47	28.34
		2 000	43.45	37.28	32.96	26.18
	5	1 300	79.77	72.66	67.74	60.11
		1 400	74.91	67.52	62.42	54.53
		1 500	70.25	62.68	57.47	49.41
		1 600	66.70	58.96	53.63	45.37
		1 700	67.24	58.94	53.21	44.34
		1 800	67.46	58.65	52.55	43.08
		2 000	67.16	57.39	50.61	40.03
		2 200	66.04	55.43	48.04	36.47
		2 400	64.31	52.96	45.03	32.58
6	2 600	62.36	50.39	41.99	28.73	
	1 500	107.77	96.23	88.28	75.95	

表 B.3 (续)

筒体有效厚度 mm	耳式 支座号	直径 mm	$p=0.0\text{MPa}$	$p=0.6\text{MPa}$	$p=1.0\text{MPa}$	$p=1.6\text{MPa}$
16	6	1 600	100.66	89.01	80.98	68.53
		1 700	101.83	89.28	80.61	67.17
		1 800	102.52	89.12	79.85	65.46
		2 000	102.77	87.79	77.40	61.21
		2 200	101.82	85.40	73.97	56.12
		2 400	99.79	82.07	69.72	50.38
		2 600	96.62	77.82	64.70	44.12
		2 800	93.61	73.80	59.95	38.19
		3 000	90.68	69.95	55.41	32.52
	7	1 700	145.96	128.17	115.84	96.67
		1 800	147.08	128.07	114.87	94.32
		2 000	147.64	126.37	111.56	88.41
		2 200	146.73	123.34	107.00	81.39
		2 400	144.49	119.10	101.34	73.44
		2 600	139.94	112.80	93.84	64.08
		2 800	135.63	106.85	86.76	55.25
		3 000	131.45	101.17	80.03	46.88
		3 200	120.38	90.20	69.21	—
		3 400	115.61	84.65	63.03	—
	8	2 000	221.05	189.98	168.18	133.85
		2 200	218.96	185.01	161.07	123.22
		2 400	215.67	178.82	152.78	111.46
		2 600	209.06	169.28	141.27	96.99
		2 800	202.88	160.31	130.46	83.39
		3 000	196.89	151.74	120.17	70.53
		3 200	181.28	135.91	104.33	—
		3 400	173.81	127.20	94.70	—
		3 600	166.93	119.15	85.74	—
		3 800	160.56	111.64	77.36	—
		4 000	154.63	104.61	69.48	—

表 B.4 A 型、B 型耳式支座处壳体的允许弯矩 $[M_L]$  ( $[\sigma]=185\text{MPa}$ ) 单位为  $\text{kN}\cdot\text{m}$ 

筒体有效厚度 mm	耳式 支座号	直径 mm	$p=0.0\text{MPa}$	$p=0.6\text{MPa}$	$p=1.0\text{MPa}$	$p=1.6\text{MPa}$
4	1	300	4.08	3.80	3.61	3.31
		350	3.38	3.09	2.89	2.58
		400	2.81	2.52	2.33	2.02
		500	2.90	2.53	2.27	1.87
		600	2.85	2.41	2.11	1.62
	2	500	4.70	4.13	3.72	3.08
		600	4.58	3.91	3.43	2.67
		700	4.35	3.56	3.01	2.13
		800	3.91	3.06	2.48	1.56
		900	3.63	2.74	2.11	1.14
		1 000	3.39	2.45	1.80	—
	3	700	6.89	5.71	4.86	3.49
		800	6.27	4.95	4.02	2.56
		900	5.81	4.41	3.42	1.86
		1 000	5.42	3.95	2.91	—
		1 100	5.09	3.55	2.46	—
		1 200	4.79	3.19	2.06	—
		1 300	4.54	2.88	1.71	—
	4	1 400	4.32	2.61	1.39	—
		1 000	8.80	6.47	4.80	—
		1 100	8.26	5.81	4.05	—
		1 200	7.79	5.22	3.39	—
		1 300	7.36	4.69	2.80	—
		1 400	6.98	4.23	2.26	—
		1 500	6.64	3.81	—	—
		1 600	6.35	3.43	—	—
		1 700	6.06	3.07	—	—
		1 800	5.78	2.74	—	—
	2 000	5.27	2.14	—	—	
	5	1 300	12.31	7.97	4.80	—
		1 400	11.66	7.15	3.87	—
		1 500	11.06	6.41	—	—
1 600		10.53	5.74	—	—	

表 B.4 (续)

筒体有效厚度 mm	耳式 支座号	直径 mm	$p=0.0\text{MPa}$	$p=0.6\text{MPa}$	$p=1.0\text{MPa}$	$p=1.6\text{MPa}$
4	5	1 700	10.06	5.15	—	—
		1 800	9.62	4.60	—	—
		2 000	8.80	3.59	—	—
		2 200	8.05	2.68	—	—
	6	1 500	17.90	10.60	—	—
		1 600	17.01	9.46	—	—
		1 700	16.21	8.45	—	—
		1 800	15.49	7.53	—	—
		2 000	14.20	5.88	—	—
		2 200	13.04	4.42	—	—
	7	1 700	24.17	12.91	—	—
		1 800	23.03	11.46	—	—
		2 000	21.07	8.92	—	—
		2 200	19.39	6.71	—	—
	8	2 000	32.46	14.19	—	—
		2 200	29.83	10.67	—	—
6	1	300	7.41	7.08	6.85	6.50
		350	6.52	6.18	5.95	5.58
		400	6.03	5.67	5.42	5.03
		500	5.13	4.70	4.41	3.96
		600	4.34	3.89	3.58	3.10
	2	500	8.28	7.61	7.15	6.43
		600	6.69	6.00	5.53	4.79
		700	6.86	6.03	5.46	4.57
		800	6.86	5.91	5.25	4.23
		900	6.73	5.67	4.94	3.80
		1 000	6.47	5.32	4.53	3.29
	3	700	10.78	9.51	8.62	7.24
		800	10.77	9.31	8.30	6.71
		900	10.61	8.98	7.85	6.06
		1 000	10.21	8.43	7.18	5.23
		1 100	9.85	7.91	6.57	4.47
		1 200	8.97	7.00	5.64	3.53
		1 300	8.53	6.50	5.09	2.88
		1 400	8.14	6.04	4.58	—

表 B.4 (续)

筒体有效厚度 mm	耳式 支座号	直径 mm	$p=0.0\text{MPa}$	$p=0.6\text{MPa}$	$p=1.0\text{MPa}$	$p=1.6\text{MPa}$
6	4	1 000	16.38	13.61	11.66	8.57
		1 100	15.85	12.81	10.67	7.30
		1 200	14.49	11.36	9.17	5.75
		1 300	13.76	10.50	8.23	4.68
		1 400	13.10	9.74	7.39	—
		1 500	12.51	9.05	6.63	—
		1 600	11.98	8.42	5.92	—
		1 700	11.49	7.84	5.27	—
		1 800	11.03	7.30	4.67	—
		2 000	10.30	6.39	3.61	—
	5	1 300	22.94	17.66	13.93	8.00
		1 400	21.85	16.35	12.47	—
		1 500	20.86	15.17	11.15	—
		1 600	19.97	14.09	9.94	—
		1 700	19.15	13.10	8.83	—
		1 800	18.38	12.18	7.80	—
		2 000	17.05	10.57	5.97	—
		2 200	15.94	9.18	—	—
		2 400	14.99	7.95	—	—
		2 600	14.02	6.79	—	—
	6	1 500	33.46	24.64	18.28	—
		1 600	32.05	22.87	16.27	—
		1 700	30.76	21.25	14.43	—
		1 800	29.56	19.75	12.73	—
		2 000	27.34	17.05	9.68	—
		2 200	25.45	14.71	—	—
		2 400	23.83	12.66	—	—
		2 600	22.33	10.82	—	—
		2 800	20.93	9.12	—	—
		3 000	19.61	7.56	—	—

表 B.4 (续)

筒体有效厚度 mm	耳式 支座号	直径 mm	$p=0.0\text{MPa}$	$p=0.6\text{MPa}$	$p=1.0\text{MPa}$	$p=1.6\text{MPa}$	
6	7	1 700	45.25	31.72	21.77	—	
		1 800	43.53	29.47	19.18	—	
		2 000	40.33	25.43	14.57	—	
		2 200	37.46	21.86	—	—	
		2 400	34.94	18.72	—	—	
		2 600	32.78	15.99	—	—	
		2 800	30.78	13.49	—	—	
		3 000	28.89	11.18	—	—	
		3 200	27.10	—	—	—	
	3 400	25.40	—	—	—		
	8	8	2 000	61.54	39.57	23.02	—
			2 200	57.26	34.00	—	—
			2 400	53.29	28.99	—	—
			2 600	49.89	24.68	—	—
			2 800	46.85	20.80	—	—
			3 000	44.05	17.24	—	—
			3 200	41.41	—	—	—
	3 400	38.90	—	—	—		
8	1	300	11.26	10.86	10.59	10.18	
		350	9.83	9.44	9.17	8.75	
		400	8.97	8.57	8.29	7.85	
		500	8.14	7.67	7.35	6.85	
		600	7.48	6.94	6.56	5.99	
	2	500	13.08	12.34	11.83	11.04	
		600	11.76	10.92	10.35	9.45	
		700	10.41	9.49	8.85	7.88	
		800	9.28	8.31	7.65	6.63	
		900	9.40	8.30	7.54	6.37	
		1 000	9.37	8.15	7.31	6.01	
	3	700	16.24	14.82	13.85	12.33	
		800	14.00	12.55	11.56	10.01	
		900	14.28	12.61	11.46	9.68	
1 000		14.34	12.48	11.19	9.19		



表 B.4 (续)

筒体有效厚度 mm	耳式 支座号	直径 mm	$p=0.0\text{MPa}$	$p=0.6\text{MPa}$	$p=1.0\text{MPa}$	$p=1.6\text{MPa}$
8	3	1 100	14.23	12.19	10.77	8.57
		1 200	13.97	11.77	10.24	7.86
		1 300	13.56	11.22	9.60	7.06
		1 400	13.16	10.70	8.99	6.32
	4	1 000	22.63	19.74	17.73	14.60
		1 100	22.53	19.35	17.14	13.68
		1 200	22.24	18.79	16.39	12.62
		1 300	21.59	17.90	15.33	11.30
		1 400	20.98	17.06	14.33	10.07
		1 500	20.40	16.26	13.39	8.90
		1 600	18.72	14.60	11.74	7.30
		1 700	18.01	13.79	10.86	6.27
		1 800	17.37	13.05	10.04	—
		2 000	16.24	11.73	8.56	—
	5	1 300	35.51	29.64	25.50	18.96
		1 400	34.59	28.27	23.84	16.85
		1 500	33.71	26.97	22.26	14.86
		1 600	31.04	24.27	19.55	12.19
		1 700	29.84	22.87	18.02	10.44
		1 800	28.73	21.59	16.60	—
		2 000	26.76	19.29	14.06	—
		2 200	25.05	17.28	11.81	—
		2 400	23.54	15.48	9.80	—
		2 600	22.32	13.97	8.04	—
	6	1 500	53.62	43.33	36.01	24.32
		1 600	49.76	39.21	31.77	20.00
		1 700	47.82	36.90	29.21	17.06
		1 800	46.03	34.78	26.86	—
		2 000	42.85	31.00	22.65	—
		2 200	40.09	27.70	18.97	—
		2 400	37.63	24.76	15.68	—
		2 600	35.51	22.19	12.77	—
2 800		33.67	19.90	—	—	
3 000		32.04	17.82	—	—	

表 B.4 (续)

筒体有效厚度 mm	耳式 支座号	直径 mm	$p=0.0\text{MPa}$	$p=0.6\text{MPa}$	$p=1.0\text{MPa}$	$p=1.6\text{MPa}$	
8	7	1 700	70.32	54.85	43.75	25.88	
		1 800	67.71	51.66	40.17	—	
		2 000	63.07	45.98	33.79	—	
		2 200	59.04	41.04	28.23	—	
		2 400	55.46	36.65	23.29	—	
		2 600	52.20	32.73	18.88	—	
		2 800	49.34	29.22	—	—	
		3 000	46.81	26.06	—	—	
		3 200	44.55	23.17	—	—	
	3 400	42.30	20.43	—	—		
	8	8	2 000	95.60	70.70	52.51	—
			2 200	89.63	63.06	43.78	—
			2 400	84.31	56.28	36.04	—
			2 600	79.36	50.18	29.14	—
			2 800	74.85	44.64	—	—
			3 000	70.79	39.63	—	—
			3 200	67.16	35.07	—	—
			3 400	63.84	30.93	—	—
			3 600	60.68	27.05	—	—
3 800			57.67	23.38	—	—	
10	1	300	15.56	15.11	14.80	14.33	
		350	13.73	13.27	12.97	12.50	
		400	12.57	12.11	11.79	11.31	
		500	11.25	10.73	10.38	9.83	
		600	10.59	10.00	9.59	8.97	
	2	500	17.82	17.01	16.45	15.59	
		600	16.40	15.50	14.88	13.91	
		700	15.39	14.38	13.68	12.60	
		800	14.24	13.12	12.35	11.15	
		900	13.16	11.96	11.14	9.86	
		1 000	12.32	11.05	10.18	8.83	

表 B.4 (续)

筒体有效厚度 mm	耳式 支座号	直径 mm	$p=0.0\text{MPa}$	$p=0.6\text{MPa}$	$p=1.0\text{MPa}$	$p=1.6\text{MPa}$
10	3	700	24.09	22.54	21.47	19.80
		800	21.89	20.18	18.99	17.17
		900	19.80	17.99	16.74	14.81
		1 000	18.11	16.22	14.93	12.93
		1 100	18.31	16.22	14.78	12.54
		1 200	18.33	16.04	14.46	12.01
		1 300	18.18	15.72	14.02	11.37
		1 400	17.91	15.30	13.48	10.65
	4	1 000	27.61	24.75	22.78	19.74
		1 100	28.09	24.88	22.67	19.24
		1 200	28.26	24.74	22.30	18.52
		1 300	28.21	24.39	21.74	17.63
		1 400	27.97	23.87	21.03	16.60
		1 500	27.53	23.18	20.16	15.45
		1 600	26.86	22.30	19.13	14.18
		1 700	26.23	21.47	18.15	12.97
		1 800	25.61	20.66	17.21	11.81
		2 000	23.12	18.05	14.51	9.00
	5	1 300	45.76	39.68	35.44	28.83
		1 400	45.50	38.96	34.40	27.26
		1 500	44.99	38.01	33.14	25.50
		1 600	43.92	36.54	31.39	23.33
		1 700	42.91	35.14	29.73	21.27
		1 800	41.93	33.80	28.14	19.30
		2 000	37.83	29.46	23.66	14.64
		2 200	35.58	26.88	20.81	11.34
		2 400	33.62	24.60	18.28	—
		2 600	31.89	22.56	15.99	—
	6	1 500	71.19	60.62	53.13	41.24
		1 600	69.55	58.26	50.29	37.67
		1 700	68.06	56.06	47.62	34.30
		1 800	66.64	53.96	45.07	31.08

表 B.4 (续)

筒体有效厚度 mm	耳式 支座号	直径 mm	$p=0.0\text{MPa}$	$p=0.6\text{MPa}$	$p=1.0\text{MPa}$	$p=1.6\text{MPa}$
10	6	2 000	60.38	47.13	37.91	23.53
		2 200	56.67	42.83	33.19	18.11
		2 400	53.41	39.04	29.00	—
		2 600	50.51	35.65	25.23	—
		2 800	47.90	32.57	21.80	—
		3 000	45.52	29.76	18.64	—
	7	1 700	99.17	82.42	70.45	51.26
		1 800	97.26	79.40	66.71	46.44
		2 000	88.78	69.71	56.32	35.20
		2 200	83.29	63.23	49.16	26.97
		2 400	78.46	57.53	42.84	—
		2 600	74.17	52.44	37.17	—
		2 800	70.28	47.83	32.03	—
		3 000	66.74	43.62	27.32	—
		3 200	63.64	39.86	23.06	—
		3 400	60.86	36.43	—	—
	8	2 000	134.60	106.88	87.03	55.12
		2 200	126.33	96.84	75.80	42.08
		2 400	119.07	88.00	65.90	—
		2 600	112.60	80.11	57.06	—
		2 800	106.75	73.00	49.06	—
		3 000	101.41	66.50	41.77	—
		3 200	96.45	60.56	35.10	—
		3 400	91.98	55.12	—	—
		3 600	87.94	50.12	—	—
		3 800	84.26	45.48	—	—
		4 000	80.86	41.13	—	—
12	1	350	18.05	17.54	17.19	16.67
		400	16.62	16.10	15.74	15.21
		500	14.95	14.38	13.99	13.39
		600	13.98	13.34	12.89	12.22
	2	500	23.45	22.55	21.93	20.99

表 B.4 (续)

筒体有效厚度 mm	耳式 支座号	直径 mm	$p=0.0\text{MPa}$	$p=0.6\text{MPa}$	$p=1.0\text{MPa}$	$p=1.6\text{MPa}$
12	2	600	21.32	20.34	19.67	18.63
		700	20.19	19.10	18.35	17.20
		800	19.27	18.07	17.24	15.95
		900	18.29	16.97	16.06	14.65
		1 000	17.33	15.91	14.93	13.41
	3	700	31.12	29.46	28.32	26.56
		800	29.43	27.62	26.36	24.42
		900	27.65	25.66	24.28	22.15
		1 000	25.83	23.68	22.20	19.92
		1 100	24.11	21.86	20.30	17.91
		1 200	22.78	20.43	18.81	16.30
		1 300	22.89	20.33	18.57	15.84
		1 400	22.82	20.09	18.19	15.25
	4	1 000	40.09	36.77	34.49	30.95
		1 100	36.69	33.24	30.87	27.22
		1 200	33.97	30.43	28.00	24.24
		1 300	34.35	30.48	27.80	23.68
		1 400	34.48	30.28	27.39	22.91
		1 500	34.38	29.90	26.80	21.98
		1 600	34.10	29.35	26.05	20.93
		1 700	33.66	28.66	25.19	19.78
		1 800	33.08	27.86	24.23	18.56
		2 000	31.79	26.19	22.27	16.12
	5	1 300	54.28	48.18	43.97	37.46
		1 400	54.68	48.06	43.48	36.38
		1 500	54.76	47.64	42.71	35.05
		1 600	54.58	46.99	41.72	33.53
		1 700	54.16	46.12	40.54	31.84
		1 800	53.48	45.02	39.15	29.98
		2 000	51.32	42.15	35.79	25.84
		2 200	49.29	39.49	32.67	22.00
		2 400	44.81	34.89	28.00	17.25
		2 600	42.67	32.42	25.25	14.00
6	1 500	85.98	75.04	67.42	55.51	

表 B.4 (续)

筒体有效厚度 mm	耳式 支座号	直径 mm	$p=0.0\text{MPa}$	$p=0.6\text{MPa}$	$p=1.0\text{MPa}$	$p=1.6\text{MPa}$
12	6	1 600	85.70	74.05	65.91	53.17
		1 700	85.19	72.83	64.19	50.64
		1 800	84.35	71.31	62.18	47.85
		2 000	81.06	66.72	56.73	41.07
		2 200	77.98	62.47	51.68	34.82
		2 400	70.86	55.10	44.18	27.20
		2 600	67.22	50.93	39.60	21.91
		2 800	63.98	47.17	35.44	—
		3 000	61.05	43.76	31.63	—
	7	1 700	124.16	106.80	94.53	75.07
		1 800	122.75	104.47	91.52	70.95
		2 000	118.13	97.77	83.44	60.80
		2 200	113.96	91.64	76.02	51.44
		2 400	103.89	80.97	65.03	40.15
		2 600	98.43	74.66	58.10	32.20
		2 800	93.54	68.98	51.83	—
		3 000	89.11	63.81	46.11	—
		3 200	85.06	59.06	40.83	—
		3 400	81.33	54.67	35.92	—
		8	2 000	176.69	147.66	126.87
	2 200		170.84	138.55	115.61	79.02
	2 400		157.50	123.54	99.68	62.00
	2 600		149.18	113.71	88.81	49.54
	2 800		141.72	104.89	79.04	—
	3 000		134.95	96.88	70.14	—
	3 200		128.76	89.53	61.96	—
	3 400		123.04	82.73	54.38	—
	3 600		117.72	76.41	47.32	—
	3 800		112.96	70.66	40.82	—
	4 000		108.61	65.33	—	—
16	1	500	23.56	22.88	22.41	21.71
		600	22.25	21.50	20.99	20.20
	2	500	36.41	35.33	34.60	33.48

表 B.4 (续)

筒体有效厚度 mm	耳式 支座号	直径 mm	$p=0.0\text{MPa}$	$p=0.6\text{MPa}$	$p=1.0\text{MPa}$	$p=1.6\text{MPa}$
16	2	600	33.34	32.19	31.40	30.20
		700	31.43	30.17	29.31	27.99
		800	30.03	28.65	27.70	26.24
		900	29.09	27.59	26.55	24.95
		1 000	28.23	26.60	25.48	23.75
	3	700	47.49	45.58	44.28	42.27
		800	44.71	42.65	41.24	39.06
		900	43.00	40.77	39.23	36.86
		1 000	41.53	39.12	37.45	34.88
		1 100	40.17	37.58	35.79	33.01
		1 200	38.66	35.88	33.96	30.98
		1 300	37.22	34.27	32.24	29.08
		1 400	35.89	32.79	30.65	27.33
	4	1 000	63.71	60.03	57.50	53.57
		1 100	61.36	57.41	54.69	50.46
		1 200	58.52	54.28	51.36	46.83
		1 300	55.75	51.26	48.17	43.39
		1 400	53.10	48.41	45.18	40.19
		1 500	50.65	45.80	42.45	37.28
		1 600	48.82	43.78	40.32	34.95
		1 700	48.93	43.59	39.90	34.17
		1 800	48.85	43.22	39.32	33.25
		2 000	48.20	42.05	37.76	31.06
		5	1 300	88.42	81.32	76.43
	1 400		83.04	75.66	70.60	62.77
	1 500		77.88	70.33	65.15	57.15
	1 600		73.96	66.23	60.93	52.74
	1 700		74.56	66.28	60.59	51.79
	1 800		74.82	66.03	59.97	50.58
	2 000		74.50	64.76	58.02	47.55
	2 200		73.28	62.71	55.37	43.92
	2 400		71.38	60.08	52.21	39.91
	2 600		69.24	57.33	48.99	35.91
6	1 500	119.47	107.97	100.05	87.83	

表 B.4 (续)

筒体有效厚度 mm	耳式 支座号	直径 mm	$p=0.0\text{MPa}$	$p=0.6\text{MPa}$	$p=1.0\text{MPa}$	$p=1.6\text{MPa}$
16	6	1 600	111.61	99.99	92.00	79.65
		1 700	112.91	100.40	91.78	78.45
		1 800	113.69	100.33	91.12	76.85
		2 000	114.00	99.07	88.75	72.72
		2 200	112.98	96.61	85.27	67.61
		2 400	110.77	93.11	80.85	61.73
		2 600	107.29	88.56	75.53	55.20
		2 800	103.99	84.26	70.51	49.02
		3 000	100.78	80.13	65.71	43.12
	7	1 700	161.85	144.11	131.86	112.87
		1 800	163.11	144.16	131.05	110.69
		2 000	163.78	142.58	127.87	104.96
		2 200	162.82	139.51	123.29	97.98
		2 400	160.39	135.09	117.47	89.91
		2 600	155.39	128.35	109.53	80.13
		2 800	150.67	121.99	102.06	70.93
		3 000	146.10	115.93	94.95	62.19
		3 200	133.86	103.79	82.94	50.51
		3 400	128.63	97.78	76.33	42.84
	8	2 000	245.20	214.25	192.62	158.73
		2 200	242.95	209.13	185.42	148.09
		2 400	239.38	202.68	176.89	136.19
		2 600	232.14	192.51	164.76	121.11
		2 800	225.37	182.97	153.37	106.93
		3 000	218.82	173.84	142.52	93.51
		3 200	201.58	156.36	125.01	76.20
		3 400	193.38	146.94	114.68	64.37
		3 600	185.83	138.23	105.09	—
		3 800	178.84	130.12	96.14	—
		4 000	172.34	122.55	87.73	—



表 B.5 C 型耳式支座处壳体的允许弯矩 $[M_L]$  ( $[\sigma]=120\text{MPa}$ ) 单位为  $\text{kN}\cdot\text{m}$ 

筒体有效厚度 mm	耳式 支座号	直径 mm	$p=0.0\text{MPa}$	$p=0.6\text{MPa}$	$p=1.0\text{MPa}$	$p=1.6\text{MPa}$
4	1	300	6.96	6.13	5.56	4.67
		350	5.39	4.64	4.11	3.29
		400	4.23	3.57	3.10	2.36
		500	4.70	3.82	3.18	2.14
		600	4.47	3.50	2.76	—
	2	500	7.12	5.80	4.83	3.24
		600	6.65	5.28	4.21	—
		700	6.22	4.61	3.38	—
		800	5.63	3.82	2.48	—
		900	5.20	3.27	1.83	—
		1 000	4.85	2.79	—	—
	3	700	9.13	6.92	5.15	—
		800	8.39	5.84	3.85	—
		900	7.78	5.00	2.85	—
		1 000	7.26	4.27	—	—
		1 100	6.81	3.63	—	—
		1 200	6.41	3.07	—	—
		1 300	6.04	2.58	—	—
	4	1 400	5.71	2.13	—	—
		1 000	10.41	6.28	—	—
		1 100	9.78	5.35	—	—
		1 200	9.22	4.52	—	—
		1 300	8.71	3.78	—	—
		1 400	8.23	3.12	—	—
		1 500	7.80	—	—	—
		1 600	7.40	—	—	—
		1 700	7.05	—	—	—
		1 800	6.72	—	—	—
2 000	6.12	—	—	—		

表 B.5 (续)

筒体有效厚度 mm	耳式 支座号	直径 mm	$p=0.0\text{MPa}$	$p=0.6\text{MPa}$	$p=1.0\text{MPa}$	$p=1.6\text{MPa}$
4	5	1 300	12.57	5.63	—	—
		1 400	11.92	4.64	—	—
		1 500	11.29	—	—	—
		1 600	10.70	—	—	—
		1 700	10.17	—	—	—
		1 800	9.69	—	—	—
		2 000	8.83	—	—	—
		2 200	8.05	—	—	—
	6	1 500	15.10	—	—	—
		1 600	14.33	—	—	—
		1 700	13.58	—	—	—
		1 800	12.91	—	—	—
		2 000	11.75	—	—	—
		2 200	10.73	—	—	—
	7	1 700	18.12	—	—	—
		1 800	17.19	—	—	—
		2 000	15.60	—	—	—
		2 200	14.25	—	—	—
	8	2 000	23.15	—	—	—
		2 200	21.11	—	—	—
	6	1	300	16.14	15.02	14.25
350			12.79	11.76	11.04	9.90
400			10.73	9.74	9.04	7.93
500			8.29	7.26	6.53	5.38
600			6.44	5.42	4.70	3.57
2		500	12.69	11.10	9.97	8.19
		600	9.44	7.97	6.93	5.27
		700	9.84	8.06	6.79	4.75
		800	9.77	7.76	6.30	3.94
		900	9.59	7.35	5.72	—
		1 000	9.26	6.77	4.96	—

表 B.5 (续)

筒体有效厚度 mm	耳式 支座号	直径 mm	$p=0.0\text{MPa}$	$p=0.6\text{MPa}$	$p=1.0\text{MPa}$	$p=1.6\text{MPa}$
6	3	700	14.86	12.22	10.32	7.24
		800	14.62	11.73	9.59	6.07
		900	14.16	11.01	8.65	—
		1 000	13.63	10.11	7.49	—
		1 100	13.22	9.30	6.43	—
		1 200	11.96	7.94	5.04	—
		1 300	11.34	7.15	4.12	—
		1 400	10.78	6.43	—	—
	4	1 000	19.26	14.52	10.89	—
		1 100	18.66	13.35	9.35	—
		1 200	17.19	11.57	7.42	—
		1 300	16.29	10.39	6.05	—
		1 400	15.49	9.34	—	—
		1 500	14.77	8.39	—	—
		1 600	14.12	7.52	—	—
		1 700	13.51	6.71	—	—
		1 800	12.95	5.97	—	—
		2 000	11.95	4.64	—	—
	5	1 300	23.39	15.21	9.00	—
		1 400	22.26	13.66	—	—
		1 500	21.23	12.25	—	—
		1 600	20.30	10.97	—	—
		1 700	19.44	9.78	—	—
		1 800	18.65	8.69	—	—
		2 000	17.18	6.73	—	—
		2 200	15.92	—	—	—
		2 400	14.83	—	—	—
		2 600	13.82	—	—	—
	6	1 500	28.05	16.47	—	—
		1 600	26.84	14.73	—	—
1 700		25.73	13.14	—	—	
1 800		24.69	11.66	—	—	
2 000		22.76	9.01	—	—	

表 B.5 (续)

筒体有效厚度 mm	耳式 支座号	直径 mm	$p=0.0\text{MPa}$	$p=0.6\text{MPa}$	$p=1.0\text{MPa}$	$p=1.6\text{MPa}$
6	6	2 200	21.05	—	—	—
		2 400	19.56	—	—	—
		2 600	18.24	—	—	—
		2 800	17.01	—	—	—
		3 000	15.84	—	—	—
	7	1 700	33.81	17.60	—	—
		1 800	32.49	15.62	—	—
		2 000	30.03	12.06	—	—
		2 200	27.75	—	—	—
		2 400	25.71	—	—	—
		2 600	23.98	—	—	—
		2 800	22.37	—	—	—
		3 000	20.86	—	—	—
		3 200	19.43	—	—	—
		3 400	18.06	—	—	—
	8	2 000	44.12	18.34	—	—
		2 200	40.93	—	—	—
		2 400	37.89	—	—	—
		2 600	35.21	—	—	—
		2 800	32.84	—	—	—
		3 000	30.66	—	—	—
		3 200	28.61	—	—	—
		3 400	26.65	—	—	—
	8	1	300	25.73	24.34	23.39
350			20.17	18.93	18.07	16.73
400			16.67	15.53	14.72	13.46
500			13.23	12.09	11.28	10.00
600			11.55	10.29	9.41	8.00
2		500	21.08	19.27	17.99	15.95
		600	17.62	15.73	14.39	12.26
		700	14.79	12.81	11.41	9.20
		800	12.44	10.45	9.06	6.86
		900	12.73	10.43	8.81	6.26
		1 000	12.80	10.23	8.40	5.51

表 B.5 (续)

筒体有效厚度 mm	耳式 支座号	直径 mm	$p=0.0\text{MPa}$	$p=0.6\text{MPa}$	$p=1.0\text{MPa}$	$p=1.6\text{MPa}$
8	3	700	22.38	19.40	17.30	13.97
		800	18.26	15.39	13.36	10.15
		900	18.80	15.46	13.09	9.33
		1 000	18.85	15.13	12.48	8.23
		1 100	18.72	14.65	11.72	7.00
		1 200	18.48	14.06	10.87	—
		1 300	17.96	13.19	9.76	—
		1 400	17.47	12.37	8.72	—
	4	1 000	26.99	21.81	18.06	12.00
		1 100	26.60	21.00	16.91	10.21
		1 200	26.12	20.08	15.64	—
		1 300	25.38	18.82	14.03	—
		1 400	24.73	17.65	12.52	—
		1 500	24.10	16.53	11.08	—
		1 600	22.01	14.45	9.05	—
		1 700	21.12	13.34	7.78	—
		1 800	20.31	12.31	6.59	—
		2 000	18.85	10.47	—	—
	5	1 300	36.11	27.16	20.47	—
		1 400	35.19	25.47	18.26	—
		1 500	34.38	23.89	16.17	—
		1 600	31.62	20.97	13.25	—
		1 700	30.34	19.33	11.35	—
		1 800	29.17	17.82	9.60	—
		2 000	27.07	15.11	—	—
		2 200	25.23	12.73	—	—
		2 400	23.59	10.60	—	—
		2 600	22.18	8.70	—	—
	6	1 500	44.83	31.57	21.59	—
		1 600	41.81	28.05	17.87	—
1 700		40.12	25.83	15.30	—	
1 800		38.58	23.79	12.92	—	
2 000		35.81	20.13	—	—	

表 B.5 (续)

筒体有效厚度 mm	耳式 支座号	直径 mm	$p=0.0\text{MPa}$	$p=0.6\text{MPa}$	$p=1.0\text{MPa}$	$p=1.6\text{MPa}$	
8	6	2 200	33.40	16.93	—	—	
		2 400	31.24	14.08	—	—	
		2 600	29.31	11.52	—	—	
		2 800	27.60	—	—	—	
		3 000	26.07	—	—	—	
	7	1 700	52.68	34.40	20.60	—	
		1 800	50.68	31.67	17.38	—	
		2 000	47.10	26.77	—	—	
		2 200	43.97	22.48	—	—	
		2 400	41.16	18.66	—	—	
		2 600	38.56	15.23	—	—	
		2 800	36.24	—	—	—	
		3 000	34.16	—	—	—	
		3 200	32.29	—	—	—	
		3 400	30.49	—	—	—	
	8	2 000	68.64	39.98	—	—	
		2 200	64.17	33.54	—	—	
		2 400	60.17	27.80	—	—	
		2 600	56.43	22.65	—	—	
		2 800	52.96	—	—	—	
		3 000	49.79	—	—	—	
		3 200	46.92	—	—	—	
		3 400	44.34	—	—	—	
		3 600	41.88	—	—	—	
		3 800	39.53	—	—	—	
	4 000	37.26	—	—	—		
	10	1	300	35.78	34.16	33.06	31.38
			350	27.59	26.16	25.18	23.67
			400	22.94	21.62	20.71	19.30
500			18.03	16.77	15.89	14.52	
600			15.97	14.62	13.68	12.19	

表 B.5 (续)

筒体有效厚度 mm	耳式 支座号	直径 mm	$p=0.0\text{MPa}$	$p=0.6\text{MPa}$	$p=1.0\text{MPa}$	$p=1.6\text{MPa}$
10	2	500	29.44	27.40	25.98	23.75
		600	24.47	22.44	21.00	18.74
		700	22.07	19.90	18.36	15.91
		800	19.73	17.36	15.69	13.05
		900	17.57	15.07	13.32	10.58
		1 000	15.76	13.20	11.42	8.63
	3	700	34.05	30.75	28.39	24.64
		800	29.70	26.19	23.71	19.77
		900	25.87	22.24	19.69	15.67
		1 000	22.66	19.02	16.47	12.46
		1 100	23.09	18.99	16.11	11.58
		1 200	23.26	18.74	15.56	10.52
		1 300	23.24	18.34	14.86	9.35
		1 400	23.09	17.81	14.07	8.09
	4	1 000	31.85	26.80	23.24	17.63
		1 100	32.58	26.88	22.84	16.46
		1 200	32.78	26.51	22.06	14.98
		1 300	32.71	25.92	21.07	13.32
		1 400	32.50	25.20	19.97	11.56
		1 500	32.13	24.33	18.73	—
		1 600	31.36	23.08	17.16	—
		1 700	30.63	21.90	15.67	—
		1 800	29.92	20.77	14.25	—
		2 000	26.72	17.36	10.75	—
	5	1 300	46.80	37.35	30.52	19.46
		1 400	46.29	36.20	28.87	16.89
		1 500	45.67	34.92	27.08	—
		1 600	44.60	33.13	24.79	—
		1 700	43.62	31.43	22.63	—
		1 800	42.68	29.81	20.55	—
		2 000	38.26	24.96	15.50	—
		2 200	35.81	21.90	11.99	—
2 400		33.65	19.19	—	—	
2 600		31.72	16.74	—	—	

表 B.5 (续)

筒体有效厚度 mm	耳式 支座号	直径 mm	$p=0.0\text{MPa}$	$p=0.6\text{MPa}$	$p=1.0\text{MPa}$	$p=1.6\text{MPa}$
10	6	1 500	59.71	46.08	35.97	—
		1 600	58.23	43.65	32.89	—
		1 700	56.95	41.40	30.00	—
		1 800	55.77	39.26	27.23	—
		2 000	50.57	33.16	20.69	—
		2 200	47.31	29.05	15.95	—
		2 400	44.44	25.40	—	—
		2 600	41.88	22.12	—	—
		2 800	39.55	19.13	—	—
		3 000	37.41	16.37	—	—
	7	1 700	73.83	54.27	39.64	—
		1 800	72.30	51.45	35.97	—
		2 000	66.47	43.97	27.61	—
		2 200	62.20	38.45	21.23	—
		2 400	58.44	33.57	—	—
		2 600	55.06	29.18	—	—
		2 800	52.00	25.19	—	—
		3 000	49.18	21.53	—	—
		3 200	46.64	18.18	—	—
		3 400	44.36	15.08	—	—
	8	2 000	96.88	65.29	41.59	—
		2 200	90.74	57.04	31.92	—
		2 400	85.30	49.72	—	—
		2 600	80.42	43.15	—	—
		2 800	75.99	37.19	—	—
		3 000	71.91	31.73	—	—
		3 200	68.08	26.71	—	—
		3 400	64.58	22.06	—	—
		3 600	61.38	—	—	—
		3 800	58.45	—	—	—
4 000	55.72	—	—	—		
12	1	350	35.38	33.78	32.70	31.05
		400	29.67	28.19	27.18	25.63
		500	23.55	22.15	21.18	19.68
		600	20.56	19.11	18.10	16.52



表 B.5 (续)

筒体有效厚度 mm	耳式 支座号	直径 mm	$p=0.0\text{MPa}$	$p=0.6\text{MPa}$	$p=1.0\text{MPa}$	$p=1.6\text{MPa}$
12	2	500	38.24	35.96	34.39	31.95
		600	31.55	29.34	27.80	25.39
		700	28.33	26.01	24.39	21.83
		800	26.46	23.95	22.18	19.39
		900	24.62	21.87	19.94	16.90
		1 000	22.74	19.80	17.74	14.51
	3	700	43.93	40.39	37.89	33.95
		800	39.93	36.22	33.60	29.42
		900	36.53	32.53	29.71	25.24
		1 000	33.24	28.99	26.00	21.30
		1 100	30.08	25.69	22.62	17.81
		1 200	27.51	23.04	19.92	15.04
		1 300	27.89	22.97	19.52	14.12
		1 400	28.05	22.71	18.96	13.05
	4	1 000	47.60	41.60	37.36	30.67
		1 100	42.36	36.24	31.94	25.19
		1 200	38.05	31.91	27.61	20.87
		1 300	38.66	31.88	27.12	19.63
		1 400	38.95	31.57	26.37	18.18
		1 500	39.00	31.06	25.45	16.58
		1 600	38.87	30.39	24.39	14.86
		1 700	38.58	29.59	23.21	13.05
		1 800	38.11	28.63	21.90	—
		2 000	36.53	26.22	18.90	—
	5	1 300	54.77	45.30	38.60	28.03
		1 400	55.17	44.87	37.57	26.00
		1 500	55.19	44.13	36.27	23.73
		1 600	54.99	43.20	34.78	21.31
		1 700	54.63	42.12	33.16	18.77
		1 800	54.06	40.85	31.37	—
		2 000	51.89	37.37	27.00	—
		2 200	49.84	34.13	22.95	—
		2 400	44.80	28.98	17.81	—
2 600		42.38	26.01	14.37	—	

表 B.5 (续)

筒体有效厚度 mm	耳式 支座号	直径 mm	$p=0.0\text{MPa}$	$p=0.6\text{MPa}$	$p=1.0\text{MPa}$	$p=1.6\text{MPa}$
12	6	1 500	72.41	58.15	47.93	31.52
		1 600	71.93	56.80	45.90	28.30
		1 700	71.31	55.31	43.74	24.94
		1 800	70.52	53.63	41.38	—
		2 000	67.71	49.01	35.55	—
		2 200	65.12	44.73	30.16	—
		2 400	59.05	38.27	23.55	—
		2 600	55.81	34.26	18.94	—
		2 800	52.90	30.62	—	—
		3 000	50.26	27.28	—	—
	7	1 700	92.82	72.52	57.65	33.17
		1 800	91.50	70.16	54.46	—
		2 000	87.80	64.02	46.70	—
		2 200	84.53	58.40	39.54	—
		2 400	77.53	50.45	31.15	—
		2 600	73.26	45.08	24.99	—
		2 800	69.40	40.23	—	—
		3 000	65.89	35.77	—	—
		3 200	62.67	31.66	—	—
		3 400	59.68	27.83	—	—
	8	2 000	126.84	93.95	69.33	—
		2 200	122.32	85.76	58.72	—
		2 400	113.13	74.47	46.39	—
		2 600	106.88	66.41	37.09	—
		2 800	101.24	59.14	—	—
		3 000	96.11	52.49	—	—
		3 200	91.38	46.37	—	—
		3 400	87.00	40.69	—	—
		3 600	82.90	35.37	—	—
		3 800	79.14	30.44	—	—
16	1	500	36.04	34.36	33.21	31.46
		600	31.74	30.03	28.85	27.02

表 B.5 (续)

筒体有效厚度 mm	耳式 支座号	直径 mm	$p=0.0\text{MPa}$	$p=0.6\text{MPa}$	$p=1.0\text{MPa}$	$p=1.6\text{MPa}$
16	2	500	57.52	54.80	52.94	50.11
		600	48.13	45.51	43.71	40.93
		700	42.80	40.13	38.29	35.42
		800	39.56	36.74	34.78	31.73
		900	37.69	34.66	32.54	29.22
		1 000	36.24	32.96	30.67	27.07
	3	700	66.28	62.16	59.30	54.87
		800	59.23	55.06	52.15	47.61
		900	55.27	50.88	47.81	42.98
		1 000	52.57	47.89	44.60	39.41
		1 100	50.45	45.43	41.90	36.32
		1 200	47.84	42.46	38.67	32.72
		1 300	45.31	39.61	35.62	29.36
	4	1 400	42.86	36.91	32.76	26.26
		1 000	75.30	68.69	64.03	56.67
		1 100	71.59	64.59	59.65	51.81
		1 200	67.23	59.75	54.49	46.18
		1 300	63.09	55.20	49.67	40.98
		1 400	59.05	50.87	45.15	36.20
		1 500	55.17	46.81	40.98	31.87
		1 600	52.19	43.66	37.70	28.40
		1 700	52.64	43.48	37.07	27.04
		1 800	52.85	43.10	36.26	25.52
	5	2 000	52.67	41.82	34.17	22.10
		1 300	89.93	78.84	71.05	58.74
		1 400	83.25	71.82	63.82	51.24
		1 500	76.75	65.18	57.10	44.45
		1 600	71.69	60.00	51.84	39.07
		1 700	72.50	59.90	51.09	37.28
		1 800	72.96	59.51	50.07	35.25
		2 000	73.09	58.03	47.42	30.67
		2 200	72.35	55.81	44.12	25.58
2 400		70.83	52.97	40.31	—	
2 600	68.51	49.54	36.07	—		

表 B.5 (续)

筒体有效厚度 mm	耳式 支座号	直径 mm	$p=0.0\text{MPa}$	$p=0.6\text{MPa}$	$p=1.0\text{MPa}$	$p=1.6\text{MPa}$
16	6	1 500	99.78	84.86	74.41	57.99
		1 600	92.26	77.31	66.85	50.44
		1 700	93.42	77.28	65.96	48.18
		1 800	94.08	76.82	64.69	45.60
		2 000	94.36	75.02	61.36	39.76
		2 200	93.63	72.34	57.26	33.26
		2 400	91.98	68.88	52.48	—
		2 600	88.93	64.30	46.81	—
		2 800	86.03	59.96	41.46	—
		3 000	83.21	55.82	36.35	—
	7	1 700	120.78	100.10	85.53	62.59
		1 800	121.66	99.54	83.94	59.29
		2 000	121.86	97.13	79.59	51.72
		2 200	120.89	93.69	74.32	43.35
		2 400	118.94	89.38	68.27	—
		2 600	115.00	83.32	60.76	—
		2 800	111.25	77.59	53.68	—
		3 000	107.62	72.13	46.95	—
		3 200	99.05	63.45	38.34	—
		3 400	94.87	58.28	32.37	—
	8	2 000	176.95	141.90	116.77	76.40
		2 200	174.68	136.45	108.85	64.10
		2 400	171.60	130.14	100.07	—
		2 600	166.05	121.24	88.93	—
		2 800	160.89	112.87	78.44	—
		3 000	155.88	104.87	68.47	—
		3 200	143.86	92.37	55.93	—
		3 400	137.62	84.64	47.07	—
		3 600	131.84	77.45	—	—
		3 800	126.46	70.71	—	—
4 000	121.42	64.36	—	—		

表 B.6 C 型耳式支座处壳体的允许弯矩 $[M_L]$  ( $[\sigma]=140\text{MPa}$ ) 单位为  $\text{kN}\cdot\text{m}$ 

筒体有效厚度 mm	耳式 支座号	直径 mm	$p=0.0\text{MPa}$	$p=0.6\text{MPa}$	$p=1.0\text{MPa}$	$p=1.6\text{MPa}$
4	1	300	8.12	7.30	6.73	5.85
		350	6.29	5.54	5.02	4.21
		400	4.94	4.28	3.82	3.10
		500	5.48	4.62	3.99	2.98
		600	5.23	4.26	3.54	2.35
	2	500	8.32	7.01	6.06	4.52
		600	7.77	6.41	5.38	3.63
		700	7.27	5.68	4.49	—
		800	6.58	4.79	3.48	—
		900	6.09	4.17	2.77	—
		1 000	5.67	3.64	2.16	—
	3	700	10.67	8.49	6.79	—
		800	9.81	7.29	5.37	—
		900	9.10	6.35	4.28	—
		1 000	8.49	5.54	3.33	—
		1 100	7.97	4.84	—	—
		1 200	7.51	4.21	—	—
		1 300	7.08	3.66	—	—
	4	1 400	6.70	3.16	—	—
		1 000	12.17	8.12	4.96	—
		1 100	11.44	7.09	—	—
		1 200	10.80	6.17	—	—
		1 300	10.21	5.36	—	—
		1 400	9.66	4.62	—	—
		1 500	9.16	3.95	—	—
		1 600	8.70	3.33	—	—
		1 700	8.30	2.78	—	—
		1 800	7.92	—	—	—
	2 000	7.23	—	—	—	
	5	1 300	14.73	7.94	—	—
		1 400	13.98	6.85	—	—
		1 500	13.25	5.85	—	—

表 B.6 (续)

筒体有效厚度 mm	耳式 支座号	直径 mm	$p=0.0\text{MPa}$	$p=0.6\text{MPa}$	$p=1.0\text{MPa}$	$p=1.6\text{MPa}$
4	5	1 600	12.58	4.93	—	—
		1 700	11.97	4.10	—	—
		1 800	11.42	—	—	—
		2 000	10.43	—	—	—
		2 200	9.54	—	—	—
	6	1 500	17.73	7.99	—	—
		1 600	16.83	6.73	—	—
		1 700	15.97	5.59	—	—
		1 800	15.21	—	—	—
		2 000	13.88	—	—	—
		2 200	12.71	—	—	—
	7	1 700	21.31	7.63	—	—
		1 800	20.24	—	—	—
		2 000	18.42	—	—	—
		2 200	16.87	—	—	—
	8	2 000	27.30	—	—	—
2 200		24.98	—	—	—	
6	1	300	18.83	17.72	16.95	15.76
		350	14.92	13.90	13.19	12.07
		400	12.52	11.54	10.85	9.76
		500	09.68	08.65	07.94	6.80
		600	07.52	06.50	05.80	4.68
	2	500	14.81	13.23	12.12	10.37
		600	11.03	09.56	08.53	6.91
		700	11.49	09.72	08.47	6.48
		800	11.41	09.41	07.98	5.69
		900	11.21	08.99	07.39	4.80
		1 000	10.82	08.35	06.58	3.74
	3	700	17.36	14.74	12.86	9.87
		800	17.08	14.21	12.13	8.73
		900	16.54	13.43	11.13	7.34
		1 000	15.93	12.44	09.89	5.70
		1 100	15.46	11.58	8.77	—

表 B.6 (续)

筒体有效厚度 mm	耳式 支座号	直径 mm	$p=0.0\text{MPa}$	$p=0.6\text{MPa}$	$p=1.0\text{MPa}$	$p=1.6\text{MPa}$
6	3	1 200	14.00	10.01	7.16	—
		1 300	13.27	0 9.11	6.15	—
		1 400	12.63	0 8.31	5.23	—
	4	1 000	22.51	17.83	14.32	8.40
		1 100	21.81	16.57	12.69	—
		1 200	20.11	14.54	10.49	—
		1 300	19.07	13.23	8.99	—
		1 400	18.14	12.05	7.64	—
		1 500	17.31	10.99	6.41	—
		1 600	16.55	10.02	—	—
		1 700	15.85	9.12	—	—
		1 800	15.21	8.30	—	—
		2 000	14.06	6.82	—	—
	5	1 300	27.37	19.30	13.28	—
		1 400	26.06	17.57	11.27	—
		1 500	24.87	16.00	9.44	—
		1 600	23.80	14.58	—	—
		1 700	22.81	13.27	—	—
		1 800	21.89	12.05	—	—
		2 000	20.20	9.88	—	—
		2 200	18.76	7.98	—	—
		2 400	17.51	6.29	—	—
	6	2 600	16.36	—	—	—
		1 500	32.86	21.45	12.81	—
		1 600	31.46	19.53	—	—
		1 700	30.18	17.76	—	—
		1 800	28.99	16.13	—	—
		2 000	26.77	13.20	—	—
		2 200	24.80	10.62	—	—
		2 400	23.09	8.34	—	—
2 600		21.59	—	—	—	
2 800		20.19	—	—	—	
3 000	18.86	—	—	—		

表 B.6 (续)

筒体有效厚度 mm	耳式 支座号	直径 mm	$p=0.0\text{MPa}$	$p=0.6\text{MPa}$	$p=1.0\text{MPa}$	$p=1.6\text{MPa}$	
6	7	1 700	39.66	23.73	—	—	
		1 800	38.13	21.54	—	—	
		2 000	35.31	17.63	—	—	
		2 200	32.69	14.14	—	—	
		2 400	30.36	11.06	—	—	
		2 600	28.38	—	—	—	
		2 800	26.55	—	—	—	
		3 000	24.83	—	—	—	
		3 200	23.20	—	—	—	
	3 400	21.65	—	—	—		
	8	8	2 000	51.85	26.63	—	—
			2 200	48.19	21.40	—	—
			2 400	44.71	16.69	—	—
			2 600	41.66	—	—	—
			2 800	38.95	—	—	—
			3 000	36.47	—	—	—
			3 200	34.15	—	—	—
	8	1	300	30.02	28.64	27.69	26.23
350			23.54	22.30	21.45	20.13	
400			19.46	18.31	17.52	16.28	
500			15.44	14.30	13.51	12.26	
600			13.48	12.23	11.36	9.98	
2		500	24.60	22.80	21.53	19.54	
		600	20.56	18.69	17.37	15.28	
		700	17.27	15.30	13.91	11.75	
		800	14.53	12.55	11.17	9.01	
		900	14.87	12.58	10.98	8.48	
		1 000	14.96	12.40	10.60	7.77	
3		700	26.12	23.16	21.09	17.82	
		800	21.32	18.47	16.46	13.31	
		900	21.95	18.64	16.31	12.62	
		1 000	22.02	18.33	15.72	11.57	



表 B.6 (续)

筒体有效厚度 mm	耳式 支座号	直径 mm	$p=0.0\text{MPa}$	$p=0.6\text{MPa}$	$p=1.0\text{MPa}$	$p=1.6\text{MPa}$
8	3	1 100	21.88	17.84	14.96	10.37
		1 200	21.61	17.22	14.08	9.06
		1 300	21.01	16.27	12.90	7.52
		1 400	20.44	15.38	11.79	—
	4	1 000	31.53	26.39	22.72	16.82
		1 100	31.08	25.53	21.53	15.05
		1 200	30.54	24.55	20.21	13.14
		1 300	29.68	23.18	18.49	10.88
		1 400	28.93	21.91	16.88	—
		1 500	28.21	20.70	15.35	—
		1 600	25.78	18.27	12.96	—
		1 700	24.75	17.02	11.55	—
		1 800	23.81	15.87	10.25	—
		2 000	22.13	13.81	7.90	—
	5	1 300	42.21	33.38	26.86	16.07
		1 400	41.16	31.55	24.52	—
		1 500	40.23	29.85	22.31	—
		1 600	37.03	26.47	18.90	—
		1 700	35.55	24.63	16.81	—
		1 800	34.19	22.94	14.88	—
		2 000	31.77	19.91	11.43	—
		2 200	29.65	17.27	—	—
		2 400	27.77	14.90	—	—
		2 600	26.15	12.81	—	—
	6	1 500	52.46	39.36	29.67	—
		1 600	48.95	35.33	25.41	—
		1 700	47.00	32.86	22.58	—
		1 800	45.21	30.58	19.96	—
		2 000	42.03	26.51	15.28	—
		2 200	39.25	22.95	—	—
		2 400	36.78	19.78	—	—
		2 600	34.55	16.95	—	—
2 800		32.60	14.40	—	—	
3 000		30.87	12.07	—	—	

表 B.6 (续)

筒体有效厚度 mm	耳式 支座号	直径 mm	$p=0.0\text{MPa}$	$p=0.6\text{MPa}$	$p=1.0\text{MPa}$	$p=1.6\text{MPa}$	
8	7	1 700	61.70	43.65	30.27	—	
		1 800	59.40	40.62	26.75	—	
		2 000	55.27	35.18	20.43	—	
		2 200	51.66	30.42	—	—	
		2 400	48.44	26.19	—	—	
		2 600	45.46	22.39	—	—	
		2 800	42.80	18.96	—	—	
		3 000	40.44	15.83	—	—	
		3 200	38.31	12.96	—	—	
	3 400	36.27	—	—	—		
	8	8	2 000	80.51	52.31	30.89	—
			2 200	75.38	45.21	—	—
			2 400	70.79	38.88	—	—
			2 600	66.50	33.21	—	—
			2 800	62.54	28.04	—	—
			3 000	58.93	23.32	—	—
			3 200	55.66	18.94	—	—
			3 400	52.73	—	—	—
			3 600	49.95	—	—	—
3 800			47.28	—	—	—	
10	1	300	41.74	40.13	39.03	37.36	
		350	32.20	30.76	29.79	28.30	
		400	26.77	25.45	24.55	23.16	
		500	21.04	19.79	18.92	17.56	
		600	18.64	17.30	16.37	14.90	
	2	500	34.35	32.32	30.92	28.72	
		600	28.56	26.53	25.12	22.90	
		700	25.76	23.60	22.08	19.69	
		800	23.04	20.67	19.02	16.43	
		900	20.51	18.03	16.30	13.60	
		1 000	18.41	15.86	14.10	11.35	

表 B.6 (续)

筒体有效厚度 mm	耳式 支座号	直径 mm	$p=0.0\text{MPa}$	$p=0.6\text{MPa}$	$p=1.0\text{MPa}$	$p=1.6\text{MPa}$
10	3	700	39.75	36.46	34.14	30.48
		800	34.68	31.18	28.73	24.87
		900	30.21	26.60	24.07	20.13
		1 000	26.47	22.84	20.32	16.38
		1 100	26.98	22.90	20.05	15.60
		1 200	27.18	22.69	19.54	14.61
		1 300	27.17	22.29	18.87	13.47
		1 400	27.00	21.76	18.06	12.23
	4	1 000	37.20	32.18	28.66	23.15
		1 100	38.07	32.39	28.41	22.16
		1 200	38.30	32.07	27.69	20.76
		1 300	38.24	31.49	26.72	19.16
		1 400	38.00	30.75	25.61	17.42
		1 500	37.58	29.84	24.33	15.55
		1 600	36.69	28.48	22.65	13.38
		1 700	35.85	27.19	21.06	—
		1 800	35.04	25.95	19.54	—
		2 000	31.32	22.03	15.51	—
	5	1 300	54.70	45.33	38.62	27.88
		1 400	54.12	44.12	36.93	25.34
		1 500	53.41	42.76	35.08	22.65
		1 600	52.18	40.81	32.64	19.47
		1 700	51.05	38.97	30.33	—
		1 800	49.98	37.21	28.12	—
		2 000	44.85	31.64	22.32	—
		2 200	42.02	28.22	18.46	—
		2 400	39.54	25.19	15.02	—
		2 600	37.32	22.47	—	—
	6	1 500	69.82	56.34	46.49	30.30
		1 600	68.11	53.69	43.19	26.01
		1 700	66.65	51.25	40.11	—
		1 800	65.30	48.94	37.17	—
		2 000	59.27	42.00	29.74	—

表 B.6 (续)

筒体有效厚度 mm	耳式 支座号	直径 mm	$p=0.0\text{MPa}$	$p=0.6\text{MPa}$	$p=1.0\text{MPa}$	$p=1.6\text{MPa}$
10	6	2 200	55.52	37.40	24.53	—
		2 400	52.21	33.33	19.90	—
		2 600	49.26	29.68	—	—
		2 800	46.59	26.35	—	—
		3 000	44.14	23.30	—	—
	7	1 700	86.39	67.06	52.84	—
		1 800	84.64	64.02	48.95	—
		2 000	77.90	55.61	39.59	—
		2 200	72.98	49.44	32.58	—
		2 400	68.65	44.00	26.36	—
		2 600	64.77	39.13	—	—
		2 800	61.26	34.70	—	—
		3 000	58.03	30.64	—	—
		3 200	55.14	26.96	—	—
		3 400	52.53	23.56	—	—
	8	2 000	113.51	82.32	59.30	—
		2 200	106.44	73.15	48.72	—
		2 400	100.18	65.01	39.32	—
		2 600	94.58	57.72	—	—
		2 800	89.51	51.13	—	—
		3 000	84.84	45.10	—	—
		3 200	80.47	39.56	—	—
		3 400	76.48	34.45	—	—
		3 600	72.84	29.71	—	—
		3 800	69.52	25.29	—	—
	4 000	66.44	—	—	—	
	12	1	350	41.28	39.69	38.61
400			34.62	33.14	32.13	30.60
500			27.48	26.08	25.12	23.64
600			24.00	22.55	21.55	19.99
2		500	44.62	42.35	40.79	38.38
		600	36.82	34.62	33.10	30.73
		700	33.07	30.76	29.15	26.64

表 B.6 (续)

筒体有效厚度 mm	耳式 支座号	直径 mm	$p=0.0\text{MPa}$	$p=0.6\text{MPa}$	$p=1.0\text{MPa}$	$p=1.6\text{MPa}$
12	2	800	30.88	28.39	26.65	23.91
		900	28.74	26.01	24.10	21.12
		1 000	26.56	23.63	21.59	18.41
	3	700	51.28	47.75	45.28	41.41
		800	46.61	42.93	40.33	36.25
		900	42.65	38.67	35.89	31.51
		1 000	38.82	34.58	31.63	27.01
		1 100	35.14	30.76	27.73	22.99
		1 200	32.14	27.69	24.60	19.79
		1 300	32.59	27.69	24.28	18.97
		1 400	32.79	27.47	23.77	17.97
	4	1 000	55.59	49.61	45.43	38.87
		1 100	49.48	43.38	39.14	32.50
		1 200	44.45	38.34	34.09	27.46
		1 300	45.18	38.43	33.72	26.37
		1 400	45.52	38.18	33.05	25.02
		1 500	45.60	37.70	32.17	23.48
		1 600	45.46	37.03	31.12	21.79
		1 700	45.14	36.20	29.92	19.99
		1 800	44.60	35.19	28.56	18.06
		2 000	42.78	32.55	25.34	13.93
	5	1 300	64.00	54.58	47.97	37.60
		1 400	64.48	54.25	47.05	35.72
		1 500	64.52	53.54	45.79	33.54
		1 600	64.30	52.59	44.31	31.18
		1 700	63.90	51.49	42.68	28.67
		1 800	63.26	50.15	40.84	25.98
		2 000	60.77	46.35	36.16	19.96
		2 200	58.42	42.82	31.82	—
		2 400	52.57	36.86	25.84	—
		2 600	49.79	33.53	22.07	—
	6	1 500	84.65	70.49	60.45	44.46
		1 600	84.11	69.10	58.40	41.29

表 B.6 (续)

筒体有效厚度 mm	耳式 支座号	直径 mm	$p=0.0\text{MPa}$	$p=0.6\text{MPa}$	$p=1.0\text{MPa}$	$p=1.6\text{MPa}$
12	6	1 700	83.41	67.55	56.20	37.97
		1 800	82.51	65.77	53.77	34.45
		2 000	79.30	60.75	47.54	26.38
		2 200	76.33	56.10	41.77	—
		2 400	69.29	48.65	34.14	—
		2 600	65.56	44.16	29.08	—
		2 800	62.22	40.11	24.47	—
		3 000	59.18	36.40	20.23	—
	7	1 700	108.56	88.46	73.92	50.32
		1 800	107.05	85.93	70.60	45.62
		2 000	102.80	79.25	62.30	34.85
		2 200	99.07	73.17	54.67	—
		2 400	90.97	64.09	45.10	—
		2 600	86.05	58.09	38.33	—
		2 800	81.62	52.67	32.18	—
		3 000	77.60	47.73	26.53	—
		3 200	73.90	43.16	—	—
		3 400	70.48	38.92	—	—
	8	2 000	148.49	116.00	92.07	52.40
		2 200	143.34	107.18	80.83	—
		2 400	132.72	94.42	66.93	—
		2 600	125.52	85.43	56.71	—
		2 800	119.05	77.33	47.48	—
		3 000	113.16	69.95	39.05	—
		3 200	107.75	63.17	—	—
		3 400	102.74	56.88	—	—
		3 600	98.06	51.01	—	—
3 800		93.79	45.60	—	—	
4 000		89.87	40.53	—	—	
16	1	500	42.06	40.38	39.24	37.49
		600	37.04	35.33	34.16	32.36

表 B.6 (续)

筒体有效厚度 mm	耳式 支座号	直径 mm	$p=0.0\text{MPa}$	$p=0.6\text{MPa}$	$p=1.0\text{MPa}$	$p=1.6\text{MPa}$
16	2	500	67.12	64.40	62.56	59.74
		600	56.16	53.55	51.76	49.01
		700	49.95	47.29	45.46	42.63
		800	46.17	43.36	41.43	38.41
		900	44.00	40.98	38.88	35.62
		1 000	42.30	39.05	36.78	33.24
	3	700	77.35	73.24	70.41	66.04
		800	69.13	64.98	62.10	57.62
		900	64.52	60.15	57.11	52.36
		1 000	61.37	56.71	53.46	48.37
		1 100	58.90	53.91	50.42	44.95
		1 200	55.87	50.51	46.77	40.93
		1 300	52.92	47.25	43.30	37.15
		1 400	50.07	44.15	40.05	33.65
	4	1 000	87.91	81.33	76.73	69.51
		1 100	83.59	76.63	71.75	64.07
		1 200	78.51	71.07	65.87	57.73
		1 300	73.68	65.83	60.37	51.83
		1 400	68.99	60.84	55.19	46.38
		1 500	64.46	56.14	50.37	41.41
		1 600	61.00	52.51	46.61	37.46
		1 700	61.54	52.43	46.09	36.22
		1 800	61.80	52.10	45.34	34.79
		2 000	61.63	50.84	43.29	31.45
	5	1 300	105.03	94.01	86.31	74.24
		1 400	97.25	85.89	77.97	65.61
		1 500	89.68	78.17	70.18	57.73
		1 600	83.79	72.16	64.08	51.51
		1 700	84.75	72.22	63.51	49.92
		1 800	85.32	71.93	62.61	48.05
		2 000	85.51	70.54	60.07	43.65
		2 200	84.70	68.27	56.74	38.60
		2 400	82.98	65.24	52.77	33.08
2 600		80.32	61.49	48.22	27.24	

表 B.6 (续)

筒体有效厚度 mm	耳式 支座号	直径 mm	$p=0.0\text{MPa}$	$p=0.6\text{MPa}$	$p=1.0\text{MPa}$	$p=1.6\text{MPa}$
16	6	1 500	116.59	101.75	91.42	75.28
		1 600	107.83	92.96	82.61	66.47
		1 700	109.22	93.16	81.97	64.50
		1 800	110.02	92.85	80.87	62.12
		2 000	110.40	91.17	77.70	56.54
		2 200	109.61	88.46	73.60	50.15
		2 400	107.75	84.82	68.67	43.12
		2 600	104.26	79.80	62.59	35.37
		2 800	100.95	75.07	56.85	—
		3 000	97.74	70.55	51.39	—
	7	1 700	141.19	120.63	106.25	83.73
		1 800	142.25	120.27	104.87	80.70
		2 000	142.56	118.00	100.72	73.46
		2 200	141.51	114.51	95.45	65.24
		2 400	139.33	110.00	89.24	56.24
		2 600	134.83	103.38	81.18	45.98
		2 800	130.55	97.13	73.59	—
		3 000	126.41	91.17	66.38	—
		3 200	116.48	81.11	56.35	—
		3 400	111.68	75.36	49.84	—
	8	2 000	207.00	172.22	147.52	108.20
		2 200	204.46	166.57	139.49	96.09
		2 400	200.98	159.91	130.46	83.00
		2 600	194.65	150.23	118.54	67.70
		2 800	188.78	141.15	107.34	—
		3 000	183.08	132.47	96.69	—
		3 200	169.16	118.03	82.13	—
		3 400	162.00	109.41	72.42	—
		3 600	155.37	101.41	63.37	—
		3 800	149.22	93.93	54.86	—
4 000	143.47	86.91	—	—		



表 B.7 C型耳式支座处壳体的允许弯矩 $[M_L]$  ( $[\sigma]=167\text{MPa}$ ) 单位为  $\text{kN}\cdot\text{m}$

筒体有效厚度 mm	耳式 支座号	直径 mm	$p=0.0\text{MPa}$	$p=0.6\text{MPa}$	$p=1.0\text{MPa}$	$p=1.6\text{MPa}$
4	1	300	9.69	8.87	8.30	7.44
		350	7.51	6.76	6.24	5.45
		400	5.90	5.24	4.79	4.08
		500	6.54	5.69	5.07	4.09
		600	6.24	5.28	4.58	3.44
	2	500	9.93	8.63	7.70	6.21
		600	9.27	7.94	6.94	5.28
		700	8.68	7.12	5.96	4.04
		800	7.86	6.09	4.82	2.74
		900	7.28	5.38	4.01	—
		1 000	6.79	4.77	3.32	—
	3	700	12.74	10.60	8.97	6.19
		800	11.72	9.24	7.39	4.29
		900	10.88	8.17	6.16	—
		1 000	10.16	7.24	5.10	—
		1 100	9.54	6.44	4.18	—
		1 200	8.99	5.74	3.36	—
		1 300	8.49	5.11	—	—
	4	1 400	8.04	4.54	—	—
		1 000	14.56	10.57	7.54	—
		1 100	13.69	9.41	6.18	—
		1 200	12.93	8.37	4.97	—
		1 300	12.24	7.46	—	—
		1 400	11.59	6.62	—	—
		1 500	10.99	5.86	—	—
		1 600	10.45	5.17	—	—
		1 700	9.98	4.55	—	—
		1 800	9.54	3.98	—	—
	2 000	8.72	2.94	—	—	
	5	1 300	17.65	10.99	—	—
		1 400	16.76	9.77	—	—
		1 500	15.91	8.64	—	—

表 B.7 (续)

筒体有效厚度 mm	耳式 支座号	直径 mm	$p=0.0\text{MPa}$	$p=0.6\text{MPa}$	$p=1.0\text{MPa}$	$p=1.6\text{MPa}$
4	5	1 600	15.11	7.60	—	—
		1 700	14.39	6.68	—	—
		1 800	13.75	5.83	—	—
		2 000	12.59	4.30	—	—
		2 200	11.55	—	—	—
	6	1 500	21.27	11.76	—	—
		1 600	20.22	10.34	—	—
		1 700	19.20	9.05	—	—
		1 800	18.30	7.88	—	—
		2 000	16.75	5.80	—	—
		2 200	15.38	—	—	—
	7	1 700	25.61	12.30	—	—
		1 800	24.35	10.68	—	—
		2 000	22.22	7.83	—	—
		2 200	20.41	—	—	—
	8	2 000	32.92	12.06	—	—
2 200		30.20	—	—	—	
6	1	300	22.47	21.36	20.60	19.42
		350	17.81	16.79	16.09	14.99
		400	14.94	13.97	13.29	12.22
		500	11.55	10.53	9.82	8.71
		600	8.97	7.97	7.27	6.18
	2	500	17.67	16.10	15.00	13.29
		600	13.16	11.71	10.69	9.10
		700	13.72	11.96	10.73	8.78
		800	13.62	11.64	10.24	8.01
		900	13.39	11.19	9.62	7.12
		1 000	12.93	10.48	8.74	5.98
	3	700	20.72	18.12	16.28	13.37
		800	20.39	17.56	15.52	12.23
		900	19.75	16.68	14.44	10.80
		1 000	19.04	15.58	13.09	9.07
		1 100	18.48	14.63	11.89	7.48
		1 200	16.74	12.78	9.98	5.54
		1 300	15.88	11.76	8.84	—
		1 400	15.12	10.84	7.82	—

表 B.7 (续)

筒体有效厚度 mm	耳式 支座号	直径 mm	$p=0.0\text{MPa}$	$p=0.6\text{MPa}$	$p=1.0\text{MPa}$	$p=1.6\text{MPa}$
6	4	1 000	26.90	22.27	18.87	13.25
		1 100	26.07	20.90	17.12	10.93
		1 200	24.04	18.54	14.58	8.19
		1 300	22.81	17.03	12.89	—
		1 400	21.72	15.69	11.37	—
		1 500	20.74	14.47	10.00	—
		1 600	19.84	13.37	8.74	—
		1 700	19.02	12.35	7.59	—
		1 800	18.26	11.41	6.52	—
		2 000	16.90	9.74	—	—
	5	1 300	32.74	24.78	18.93	—
		1 400	31.19	22.81	16.69	—
		1 500	29.79	21.03	14.65	—
		1 600	28.52	19.41	12.79	—
		1 700	27.35	17.92	11.09	—
		1 800	26.28	16.55	9.52	—
		2 000	24.29	14.08	—	—
		2 200	22.59	11.94	—	—
		2 400	21.13	10.05	—	—
		2 600	19.78	8.36	—	—
	6	1 500	39.35	28.11	19.76	—
		1 600	37.70	25.94	17.25	—
		1 700	36.19	23.94	14.93	—
		1 800	34.79	22.10	12.80	—
		2 000	32.17	18.78	—	—
		2 200	29.87	15.87	—	—
		2 400	27.87	13.31	—	—
		2 600	26.11	11.05	—	—
		2 800	24.47	8.99	—	—
		3 000	22.93	—	—	—

表 B.7 (续)

筒体有效厚度 mm	耳式 支座号	直径 mm	$p=0.0\text{MPa}$	$p=0.6\text{MPa}$	$p=1.0\text{MPa}$	$p=1.6\text{MPa}$	
6	7	1 700	47.54	31.88	20.10	—	
		1 800	45.75	29.42	17.21	—	
		2 000	42.43	25.02	—	—	
		2 200	39.36	21.09	—	—	
		2 400	36.63	17.61	—	—	
		2 600	34.31	14.61	—	—	
		2 800	32.19	11.86	—	—	
		3 000	30.19	—	—	—	
		3 200	28.29	—	—	—	
	3 400	26.49	—	—	—		
	8	8	2 000	62.28	37.59	—	—
			2 200	58.00	31.74	—	—
			2 400	53.92	26.44	—	—
			2 600	50.35	21.83	—	—
			2 800	47.20	17.70	—	—
			3 000	44.32	—	—	—
			3 200	41.62	—	—	—
	8	1	300	35.82	34.43	33.49	32.05
350			28.09	26.85	26.01	24.70	
400			23.22	22.08	21.29	20.07	
500			18.42	17.29	16.51	15.28	
600			16.09	14.85	13.98	12.63	
2		500	29.36	27.56	26.32	24.36	
		600	24.54	22.68	21.37	19.34	
		700	20.62	18.65	17.29	15.16	
		800	17.35	15.38	14.02	11.90	
		900	17.76	15.48	13.90	11.44	
		1 000	17.87	15.32	13.55	10.77	
3		700	31.18	28.24	26.19	22.99	
		800	25.46	22.62	20.64	17.55	
		900	26.22	22.92	20.62	17.02	
		1 000	26.30	22.64	20.07	16.02	

表 B.7 (续)

筒体有效厚度 mm	耳式 支座号	直径 mm	$p=0.0\text{MPa}$	$p=0.6\text{MPa}$	$p=1.0\text{MPa}$	$p=1.6\text{MPa}$
8	3	1 100	26.14	22.13	19.30	14.83
		1 200	25.82	21.47	18.39	13.51
		1 300	25.11	20.41	17.10	11.87
		1 400	24.45	19.42	15.89	10.32
	4	1 000	37.66	32.56	28.95	23.22
		1 100	37.13	31.63	27.71	21.44
		1 200	36.49	30.57	26.32	19.50
		1 300	35.48	29.04	24.44	17.09
		1 400	34.60	27.64	22.70	14.84
		1 500	33.75	26.30	21.05	12.72
		1 600	30.86	23.40	18.18	9.95
		1 700	29.65	21.97	16.59	—
		1 800	28.53	20.66	15.12	—
		2 000	26.55	18.30	12.49	—
	5	1 300	50.46	41.73	35.38	25.05
		1 400	49.22	39.71	32.86	21.74
		1 500	48.14	37.85	30.49	18.63
		1 600	44.33	33.86	26.43	14.61
		1 700	42.58	31.75	24.08	—
		1 800	40.97	29.82	21.91	—
		2 000	38.11	26.36	18.04	—
		2 200	35.62	23.35	14.64	—
		2 400	33.41	20.66	11.60	—
		2 600	31.51	18.31	—	—
	6	1 500	62.75	49.82	40.39	24.97
		1 600	58.59	45.12	35.43	19.78
		1 700	56.29	42.29	32.24	—
		1 800	54.18	39.68	29.31	—
		2 000	50.42	35.05	24.07	—
		2 200	47.15	31.01	19.49	—
		2 400	44.24	27.42	15.42	—
		2 600	41.64	24.22	—	—
2 800		39.35	21.35	—	—	
3 000		37.33	18.75	—	—	

表 B.7 (续)

筒体有效厚度 mm	耳式 支座号	直径 mm	$p=0.0\text{MPa}$	$p=0.6\text{MPa}$	$p=1.0\text{MPa}$	$p=1.6\text{MPa}$	
8	7	1 700	73.88	56.05	43.05	—	
		1 800	71.16	52.61	39.12	—	
		2 000	66.30	46.43	32.08	—	
		2 200	62.05	41.04	25.92	—	
		2 400	58.27	36.26	20.46	—	
		2 600	54.77	31.96	—	—	
		2 800	51.67	28.09	—	—	
		3 000	48.91	24.59	—	—	
		3 200	46.44	21.39	—	—	
	3 400	44.07	18.41	—	—		
	8	8	2 000	96.54	68.78	48.13	—
			2 200	90.51	60.78	38.84	—
			2 400	85.13	53.67	30.60	—
			2 600	80.11	47.27	—	—
			2 800	75.47	41.44	—	—
			3 000	71.26	36.13	—	—
			3 200	67.45	31.29	—	—
			3 400	64.05	26.93	—	—
			3 600	60.83	22.83	—	—
3 800			57.74	—	—	—	
4 000	54.78	—	—	—			
10	1	300	49.80	48.19	47.10	45.44	
		350	38.41	36.98	36.01	34.53	
		400	31.94	30.63	29.73	28.35	
		500	25.11	23.86	23.00	21.66	
		600	22.24	20.91	19.99	18.55	
	2	500	40.99	38.97	37.57	35.42	
		600	34.07	32.06	30.67	28.49	
		700	30.75	28.60	27.10	24.75	
		800	27.50	25.15	23.52	20.98	
		900	24.49	22.02	20.31	17.65	
		1 000	21.98	19.45	17.70	15.00	

表 B.7 (续)

筒体有效厚度 mm	耳式 支座号	直径 mm	$p=0.0\text{MPa}$	$p=0.6\text{MPa}$	$p=1.0\text{MPa}$	$p=1.6\text{MPa}$
10	3	700	47.44	44.17	41.88	38.30
		800	41.39	37.92	35.50	31.72
		900	36.07	32.47	29.98	26.10
		1 000	31.61	28.00	25.50	21.63
		1 100	32.22	28.17	25.35	20.98
		1 200	32.47	28.01	24.90	20.06
		1 300	32.47	27.62	24.24	18.96
		1 400	32.28	27.07	23.43	17.72
	4	1 000	44.42	39.43	35.95	30.54
		1 100	45.47	39.83	35.90	29.76
		1 200	45.76	39.57	35.25	28.47
		1 300	45.69	38.99	34.29	26.91
		1 400	45.42	38.22	33.16	25.19
		1 500	44.94	37.25	31.84	23.29
		1 600	43.89	35.74	30.01	20.97
		1 700	42.91	34.30	28.27	18.78
		1 800	41.95	32.92	26.61	16.68
		2 000	37.54	28.30	21.87	11.82
	5	1 300	65.36	56.06	49.48	39.04
		1 400	64.68	54.77	47.73	36.50
		1 500	63.86	53.31	45.79	33.76
		1 600	62.41	51.14	43.13	30.37
		1 700	61.09	49.11	40.63	27.16
		1 800	59.83	47.16	38.23	24.09
		2 000	53.75	40.62	31.45	17.05
		2 200	50.41	36.71	27.10	—
		2 400	47.48	33.25	23.24	—
		2 600	44.88	30.15	19.76	—
	6	1 500	83.47	70.14	60.52	44.97
		1 600	81.46	67.19	56.93	40.40
		1 700	79.74	64.50	53.60	36.10
		1 800	78.16	61.96	50.43	31.99
2 000		71.02	53.89	41.83	22.80	

表 B.7 (续)

筒体有效厚度 mm	耳式 支座号	直径 mm	$p=0.0\text{MPa}$	$p=0.6\text{MPa}$	$p=1.0\text{MPa}$	$p=1.6\text{MPa}$
10	6	2 200	66.60	48.62	35.97	—
		2 400	62.70	43.97	30.78	—
		2 600	59.23	39.81	26.11	—
		2 800	56.10	36.04	21.86	—
		3 000	53.23	32.59	17.96	—
	7	1 700	103.35	84.25	70.40	47.85
		1 800	101.30	80.91	66.21	42.39
		2 000	93.34	71.24	55.55	30.50
		2 200	87.53	64.20	47.67	—
		2 400	82.43	58.00	40.71	—
		2 600	77.88	52.46	34.47	—
		2 800	73.75	47.44	28.81	—
		3 000	69.98	42.85	23.62	—
		3 200	66.60	38.70	—	—
		3 400	63.57	34.90	—	—
	8	2 000	135.97	105.16	82.77	46.21
		2 200	127.63	94.73	70.94	—
		2 400	120.27	85.49	60.46	—
		2 600	113.70	77.24	51.08	—
		2 800	107.75	69.79	42.61	—
3 000		102.30	62.98	34.87	—	
3 200		97.18	56.72	—	—	
3 400		92.53	50.97	—	—	
3 600		88.31	45.67	—	—	
3 800		84.46	40.74	—	—	
4 000	80.91	36.13	—	—		
12	1	350	49.25	47.66	46.58	44.95
		400	41.30	39.83	38.82	37.30
		500	32.79	31.39	30.44	28.98
		600	28.63	27.19	26.20	24.67
	2	500	53.24	50.97	49.42	47.05
		600	43.93	41.74	40.24	37.90
		700	39.46	37.17	35.58	33.11



表 B.7 (续)

筒体有效厚度 mm	耳式 支座号	直径 mm	$p=0.0\text{MPa}$	$p=0.6\text{MPa}$	$p=1.0\text{MPa}$	$p=1.6\text{MPa}$
12	2	800	36.86	34.38	32.66	29.97
		900	34.31	31.59	29.71	26.78
		1 000	31.71	28.79	26.78	23.65
	3	700	61.19	57.68	55.24	51.44
		800	55.63	51.96	49.41	45.41
		900	50.90	46.95	44.20	39.91
		1 000	46.34	42.13	39.21	34.68
		1 100	41.96	37.61	34.60	29.94
		1 200	38.39	33.96	30.90	26.17
		1 300	38.94	34.06	30.69	25.46
		1 400	39.18	33.90	30.23	24.53
	4	1 000	66.36	60.42	56.29	49.86
		1 100	59.08	53.02	48.82	42.30
		1 200	53.09	47.01	42.81	36.29
		1 300	53.97	47.26	42.61	35.38
		1 400	54.40	47.10	42.03	34.14
		1 500	54.50	46.65	41.19	32.67
		1 600	54.35	45.98	40.14	31.01
		1 700	53.98	45.11	38.91	29.20
		1 800	53.36	44.01	37.47	27.23
		2 000	51.22	41.06	33.96	22.82
	5	1 300	76.46	67.09	60.57	50.40
		1 400	77.05	66.88	59.78	48.69
		1 500	77.12	66.20	58.57	46.60
		1 600	76.88	65.25	57.10	44.28
		1 700	76.42	64.10	55.44	41.78
		1 800	75.68	62.67	53.51	39.05
		2 000	72.75	58.44	48.41	32.62
		2 200	70.01	54.52	43.69	26.67
		2 400	63.06	47.45	36.58	—
2 600		59.78	43.64	32.35	—	

表 B.7 (续)

筒体有效厚度 mm	耳式 支座号	直径 mm	$p=0.0\text{MPa}$	$p=0.6\text{MPa}$	$p=1.0\text{MPa}$	$p=1.6\text{MPa}$
12	6	1 500	101.17	87.12	77.24	61.65
		1 600	100.55	85.67	75.15	58.51
		1 700	99.75	84.02	72.88	55.19
		1 800	98.70	82.11	70.34	51.61
		2 000	94.93	76.53	63.56	43.01
		2 200	91.47	71.38	57.29	35.07
		2 400	83.11	62.61	48.31	—
		2 600	78.73	57.48	42.63	—
		2 800	74.79	52.85	37.47	—
		3 000	71.23	48.63	32.74	—
	7	1 700	129.81	109.91	95.68	72.87
		1 800	128.04	107.14	92.15	68.07
		2 000	123.06	99.73	83.13	56.60
		2 200	118.71	93.01	74.87	46.06
		2 400	109.12	82.42	63.74	—
		2 600	103.32	75.57	56.13	—
		2 800	98.12	69.39	49.24	—
		3 000	93.39	63.76	42.94	—
		3 200	89.06	58.59	37.13	—
		3 400	85.07	53.79	31.72	—
	8	2 000	177.71	145.62	122.33	84.39
		2 200	171.71	135.94	110.23	68.67
		2 400	159.17	121.21	94.28	—
		2 600	150.69	110.96	82.82	—
		2 800	143.08	101.74	72.49	—
		3 000	136.18	93.36	63.08	—
		3 200	129.85	85.68	54.43	—
		3 400	124.00	78.56	46.41	—
		3 600	118.54	71.93	38.93	—
		3 800	113.56	65.86	—	—
16	1	500	50.18	48.50	47.37	45.64
		600	44.20	42.49	41.33	39.54

表 B.7 (续)

筒体有效厚度 mm	耳式 支座号	直径 mm	$p=0.0\text{MPa}$	$p=0.6\text{MPa}$	$p=1.0\text{MPa}$	$p=1.6\text{MPa}$
16	2	500	80.08	77.37	75.53	72.73
		600	67.01	64.40	62.63	59.91
		700	59.60	56.95	55.14	52.35
		800	55.09	52.30	50.38	47.41
		900	52.51	49.51	47.43	44.22
		1 000	50.49	47.25	45.01	41.53
	3	700	92.30	88.20	85.39	81.08
		800	82.50	78.36	75.51	71.10
		900	77.00	72.65	69.64	64.98
		1 000	73.26	68.62	65.40	60.40
		1 100	70.31	65.35	61.90	56.53
		1 200	66.71	61.37	57.68	51.94
		1 300	63.20	57.55	53.65	47.60
		1 400	59.80	53.91	49.85	43.56
	4	1 000	104.92	98.38	93.84	86.76
		1 100	99.78	92.86	88.04	80.52
		1 200	93.73	86.33	81.20	73.21
		1 300	87.99	80.18	74.78	66.39
		1 400	82.40	74.29	68.70	60.03
		1 500	77.01	68.73	63.02	54.19
		1 600	72.89	64.44	58.61	49.59
		1 700	73.56	64.48	58.22	48.51
		1 800	73.89	64.23	57.55	47.18
		2 000	73.71	62.99	55.54	43.93
	5	1 300	125.42	114.46	106.85	95.00
		1 400	116.16	104.85	97.02	84.87
		1 500	107.14	95.69	87.78	75.53
		1 600	100.13	88.55	80.56	68.19
		1 700	101.30	88.83	80.21	66.85
		1 800	102.00	88.69	79.47	65.16
2 000		102.29	87.40	77.06	60.96	
2 200		101.37	85.04	73.68	55.91	
2 400		99.38	81.76	69.47	50.22	
2 600		96.27	77.57	64.50	44.01	

表 B.7 (续)

筒体有效厚度 mm	耳式 支座号	直径 mm	$p=0.0\text{MPa}$	$p=0.6\text{MPa}$	$p=1.0\text{MPa}$	$p=1.6\text{MPa}$
16	6	1 500	139.29	124.52	114.30	98.44
		1 600	128.85	114.05	103.82	87.95
		1 700	130.54	114.56	103.50	86.33
		1 800	131.52	114.45	102.62	84.21
		2 000	132.05	112.94	99.65	78.91
		2 200	131.19	110.17	95.52	72.58
		2400	129.04	106.27	90.36	65.41
		2 600	124.96	100.67	83.71	57.13
		2 800	121.09	95.40	77.45	49.31
		3 000	117.35	90.35	71.49	41.88
	7	1 700	168.75	148.30	134.10	111.99
		1 800	170.06	148.20	133.01	109.30
		2 000	170.52	146.11	129.08	102.41
		2 200	169.36	142.55	123.78	94.29
		2 400	166.86	137.74	117.32	85.16
		2 600	161.59	130.36	108.52	74.19
		2 800	156.60	123.41	100.24	63.86
		3 000	151.78	116.78	92.36	54.09
		3 200	140.00	104.86	80.44	—
		3 400	134.37	98.30	73.16	—
	8	2 000	247.57	213.06	188.77	150.46
		2 200	244.66	207.09	180.52	138.37
		2 400	240.65	199.95	171.08	125.12
		2 600	233.26	189.22	158.12	108.80
		2 800	226.42	179.17	145.96	93.47
		3 000	219.80	169.57	134.38	78.97
		3 200	203.31	152.53	117.16	—
		3 400	194.90	142.70	106.27	—
		3 600	187.15	133.59	96.15	—
		3 800	179.95	125.10	86.69	—
4 000	173.24	117.16	77.79	—		

表 B.8 C 型耳式支座处壳体的允许弯矩 $[M_L]$  ( $[\sigma]=185\text{MPa}$ ) 单位为  $\text{kN}\cdot\text{m}$ 

筒体有效厚度 mm	耳式 支座号	直径 mm	$p=0.0\text{MPa}$	$p=0.6\text{MPa}$	$p=1.0\text{MPa}$	$p=1.6\text{MPa}$
4	1	300	10.74	9.92	9.35	8.49
		350	8.32	7.57	7.06	6.27
		400	6.53	5.88	5.43	4.73
		500	7.25	6.40	5.79	4.83
		600	6.92	5.96	5.28	4.16
	2	500	11.00	9.71	8.79	7.33
		600	10.28	8.95	7.97	6.35
		700	9.62	8.07	6.93	5.06
		800	8.71	6.96	5.70	3.66
		900	8.07	6.18	4.83	2.66
		1 000	7.53	5.53	4.09	—
	3	700	14.12	12.00	10.40	7.71
		800	12.99	10.53	8.71	5.70
		900	12.06	9.37	7.40	4.15
		1 000	11.27	8.37	6.26	—
		1 100	10.58	7.51	5.28	—
		1 200	9.98	6.75	4.41	—
		1 300	9.43	6.07	3.64	—
		1 400	8.93	5.46	2.94	—
	4	1 000	16.14	12.20	9.23	—
		1 100	15.19	10.94	7.77	—
		1 200	14.35	9.83	6.49	—
		1 300	13.59	8.84	5.35	—
		1 400	12.87	7.94	4.32	—
		1 500	12.22	7.12	—	—
		1 600	11.62	6.37	—	—
		1 700	11.10	5.71	—	—
		1 800	10.62	5.10	—	—
		2 000	9.72	3.99	—	—
	5	1 300	19.59	13.00	7.98	—
		1 400	18.61	11.69	6.45	—
		1 500	17.68	10.48	—	—

表 B.8 (续)

筒体有效厚度 mm	耳式 支座号	直径 mm	$p=0.0\text{MPa}$	$p=0.6\text{MPa}$	$p=1.0\text{MPa}$	$p=1.6\text{MPa}$
4	5	1 600	16.80	9.36	—	—
		1 700	16.01	8.36	—	—
		1 800	15.30	7.45	—	—
		2 000	14.03	5.83	—	—
		2 200	12.89	4.39	—	—
	6	1 500	23.63	14.23	—	—
		1 600	22.48	12.71	—	—
		1 700	21.36	11.32	—	—
		1 800	20.37	10.06	—	—
		2 000	18.66	7.84	—	—
		2 200	17.16	5.90	—	—
	7	1 700	28.48	15.35	—	—
		1 800	27.09	13.61	—	—
		2 000	24.75	10.56	—	—
		2 200	22.77	7.94	—	—
	8	2 000	36.66	16.18	—	—
2 200		33.67	12.15	—	—	
6	1	300	24.89	23.78	23.03	21.86
		350	19.73	18.72	18.01	16.93
		400	16.55	15.58	14.91	13.85
		500	12.80	11.78	11.08	9.98
		600	9.94	8.94	8.24	7.16
	2	500	19.58	18.01	16.92	15.23
		600	14.59	13.14	12.13	10.55
		700	15.21	13.46	12.23	10.31
		800	15.10	13.13	11.74	9.54
		900	14.84	12.65	11.10	8.64
		1 000	14.34	11.90	10.18	7.46
	3	700	22.97	20.38	18.55	15.68
		800	22.60	19.78	17.76	14.54
		900	21.90	18.84	16.63	13.07
		1 000	21.11	17.67	15.21	11.26
1 100		20.49	16.67	13.95	9.62	

表 B.8 (续)

筒体有效厚度 mm	耳式 支座号	直径 mm	$p=0.0\text{MPa}$	$p=0.6\text{MPa}$	$p=1.0\text{MPa}$	$p=1.6\text{MPa}$
6	3	1 200	18.57	14.63	11.85	7.48
		1 300	17.62	13.51	10.63	6.07
		1 400	16.78	12.52	9.52	—
	4	1 000	29.82	25.23	21.88	16.39
		1 100	28.91	23.77	20.04	14.00
		1 200	26.67	21.19	17.28	11.02
		1 300	25.31	19.56	15.46	8.91
		1 400	24.11	18.10	13.83	—
		1 500	23.02	16.79	12.36	—
		1 600	22.03	15.59	11.02	—
		1 700	21.13	14.49	9.79	—
		1 800	20.29	13.48	8.64	—
		2 000	18.80	11.68	6.61	—
	5	1 300	36.33	28.41	22.66	13.26
		1 400	34.61	26.29	20.25	—
		1 500	33.07	24.36	18.07	—
		1 600	31.67	22.61	16.09	—
		1 700	30.39	21.01	14.27	—
		1 800	29.20	19.53	12.59	—
		2 000	27.01	16.86	9.58	—
		2 200	25.14	14.56	—	—
		2 400	23.55	12.54	—	—
	2 600	22.07	10.72	—	—	
	6	1 500	43.68	32.52	24.32	—
		1 600	41.86	30.19	21.64	—
		1 700	40.20	28.04	19.17	—
		1 800	38.65	26.05	16.90	—
		2 000	35.78	22.48	12.83	—
		2 200	33.24	19.34	—	—
		2 400	31.05	16.58	—	—
2 600		29.13	14.17	—	—	
2 800		27.33	11.96	—	—	
3 000		25.64	9.91	—	—	

表 B.8 (续)

筒体有效厚度 mm	耳式 支座号	直径 mm	$p=0.0\text{MPa}$	$p=0.6\text{MPa}$	$p=1.0\text{MPa}$	$p=1.6\text{MPa}$	
6	7	1 700	52.80	37.27	25.72	—	
		1 800	50.83	34.63	22.66	—	
		2 000	47.18	29.91	17.20	—	
		2 200	43.81	25.68	—	—	
		2 400	40.81	21.93	—	—	
		2 600	38.27	18.71	—	—	
		2 800	35.94	15.78	—	—	
		3 000	33.76	13.08	—	—	
		3 200	31.69	—	—	—	
		3 400	29.71	—	—	—	
	8	8	2 000	69.24	44.80	26.20	—
			2 200	64.53	38.54	—	—
			2 400	60.06	32.84	—	—
			2 600	56.15	27.90	—	—
			2 800	52.70	23.49	—	—
			3 000	49.55	19.46	—	—
			3 200	46.61	—	—	—
			3 400	43.81	—	—	—
8	1	300	39.68	38.30	37.36	35.93	
		350	31.12	29.88	29.04	27.75	
		400	25.72	24.58	23.80	22.59	
		500	20.41	19.29	18.51	17.29	
		600	17.83	16.59	15.73	14.39	
	2	500	32.52	30.74	29.50	27.57	
		600	27.19	25.33	24.04	22.02	
		700	22.85	20.89	19.53	17.42	
		800	19.23	17.26	15.91	13.81	
		900	19.68	17.41	15.84	13.41	
		1 000	19.81	17.27	15.51	12.76	
	3	700	34.55	31.62	29.58	26.42	
		800	28.21	25.38	23.42	20.36	
		900	29.06	25.77	23.49	19.92	
		1 000	29.15	25.50	22.95	18.96	



表 B.8 (续)

筒体有效厚度 mm	耳式 支座号	直径 mm	$p=0.0\text{MPa}$	$p=0.6\text{MPa}$	$p=1.0\text{MPa}$	$p=1.6\text{MPa}$
8	3	1 100	28.98	24.98	22.18	17.77
		1 200	28.63	24.30	21.25	16.44
		1 300	27.85	23.17	19.89	14.72
		1 400	27.13	22.11	18.61	13.11
	4	1 000	41.75	36.67	33.09	27.44
		1 100	41.16	35.69	31.81	25.64
		1 200	40.46	34.56	30.37	23.67
		1 300	39.35	32.93	28.39	21.16
		1 400	38.38	31.44	26.56	18.82
		1 500	37.45	30.03	24.82	16.61
		1 600	34.25	26.82	21.63	13.51
		1 700	32.91	25.26	19.92	11.56
		1 800	31.68	23.83	18.35	—
		2 000	29.50	21.28	15.52	—
	5	1 300	55.96	47.27	41.01	30.90
		1 400	54.59	45.14	38.37	27.48
		1 500	53.40	43.17	35.89	24.25
		1 600	49.19	38.77	31.42	19.78
		1 700	47.26	36.48	28.89	16.87
		1 800	45.49	34.38	26.56	—
		2 000	42.34	30.64	22.40	—
		2 200	39.60	27.38	18.76	—
		2 400	37.17	24.49	15.52	—
		2 600	35.08	21.95	12.64	—
	6	1 500	69.61	56.76	47.47	32.40
		1 600	65.02	51.61	42.04	26.70
		1 700	62.48	48.55	38.62	22.74
		1 800	60.15	45.73	35.48	—
		2 000	56.01	40.72	29.86	—
		2 200	52.42	36.35	24.97	—
		2 400	49.22	32.48	20.61	—
		2 600	46.36	29.03	16.73	—
		2 800	43.85	25.95	—	—
3 000		41.64	23.17	—	—	

表 B.8 (续)

筒体有效厚度 mm	耳式 支座号	直径 mm	$p=0.0\text{MPa}$	$p=0.6\text{MPa}$	$p=1.0\text{MPa}$	$p=1.6\text{MPa}$	
8	7	1 700	81.99	64.28	51.47	30.64	
		1 800	79.00	60.56	47.27	—	
		2 000	73.64	53.90	39.73	—	
		2 200	68.98	48.09	33.16	—	
		2 400	64.82	42.93	27.33	—	
		2 600	60.98	38.29	22.12	—	
		2 800	57.58	34.13	—	—	
		3 000	54.56	30.37	—	—	
		3 200	51.86	26.95	—	—	
	3 400	49.26	23.77	—	—		
	8	8	2 000	107.22	79.69	59.41	—
			2 200	100.60	71.09	49.52	—
			2 400	94.69	63.45	40.75	—
			2 600	89.18	56.56	32.93	—
			2 800	84.09	50.29	—	—
			3 000	79.48	44.59	—	—
			3 200	75.31	39.40	—	—
			3 400	71.60	34.74	—	—
			3 600	68.08	30.37	—	—
3 800			64.72	26.24	—	—	
10	1	300	55.17	53.56	52.47	50.82	
		350	42.56	41.13	40.16	38.69	
		400	35.39	34.07	33.18	31.81	
		500	27.82	26.57	25.72	24.39	
		600	24.64	23.31	22.40	20.97	
	2	500	45.41	43.39	42.01	39.87	
		600	37.75	35.75	34.36	32.21	
		700	34.07	31.93	30.44	28.12	
		800	30.47	28.13	26.51	23.99	
		900	27.14	24.67	22.97	20.34	
		1 000	24.37	21.84	20.10	17.42	

表 B.8 (续)

筒体有效厚度 mm	耳式 支座号	直径 mm	$p=0.0\text{MPa}$	$p=0.6\text{MPa}$	$p=1.0\text{MPa}$	$p=1.6\text{MPa}$
10	3	700	52.56	49.30	47.04	43.49
		800	45.87	42.41	40.00	36.26
		900	39.97	36.39	33.91	30.07
		1 000	35.03	31.44	28.95	25.11
		1 100	35.72	31.67	28.88	24.54
		1 200	36.00	31.55	28.46	23.67
		1 300	36.00	31.17	27.82	22.59
		1 400	35.80	30.60	26.99	21.34
	4	1 000	49.24	44.25	40.80	35.45
		1 100	50.40	44.78	40.88	34.80
		1 200	50.73	44.56	40.27	33.57
		1 300	50.66	43.99	39.33	32.03
		1 400	50.37	43.20	38.18	30.31
		1 500	49.84	42.18	36.82	28.38
		1 600	48.69	40.57	34.88	25.97
		1 700	47.61	39.03	33.05	23.68
		1 800	46.56	37.56	31.29	21.49
		2 000	41.68	32.47	26.08	16.14
	5	1 300	72.47	63.21	56.69	46.40
		1 400	71.73	61.86	54.89	43.83
		1 500	70.83	60.32	52.88	41.06
		1 600	69.23	58.01	50.09	37.53
		1 700	67.78	55.85	47.45	34.19
		1 800	66.40	53.78	44.93	30.99
		2 000	59.68	46.60	37.50	23.27
		2 200	56.00	42.35	32.82	17.91
		2 400	52.78	38.60	28.68	—
		2 600	49.91	35.25	24.96	—
	6	1 500	92.56	79.31	69.82	54.56
		1 600	90.36	76.16	66.03	49.81
1 700		88.47	73.30	62.52	45.34	
1 800		86.74	70.61	59.20	41.08	
2 000		78.86	61.79	49.84	31.06	

表 B.8 (续)

筒体有效厚度 mm	耳式 支座号	直径 mm	$p=0.0\text{MPa}$	$p=0.6\text{MPa}$	$p=1.0\text{MPa}$	$p=1.6\text{MPa}$
10	6	2 200	73.98	56.07	43.54	23.83
		2 400	69.70	51.04	37.97	—
		2 600	65.88	46.54	32.97	—
		2 800	62.44	42.47	28.43	—
		3 000	59.29	38.75	24.27	—
	7	1 700	114.65	95.67	82.00	59.94
		1 800	112.41	92.13	77.62	54.29
		2 000	103.63	81.63	66.10	41.47
		2 200	97.23	74.01	57.64	31.73
		2 400	91.62	67.30	50.18	—
		2 600	86.61	61.31	43.51	—
		2 800	82.09	55.89	37.45	—
		3 000	77.94	50.94	31.91	—
		3 200	74.24	46.48	26.88	—
		3 400	70.92	42.41	—	—
	8	2 000	150.94	120.32	98.25	62.52
		2 200	141.76	109.05	85.58	47.73
		2 400	133.66	99.08	74.37	—
		2 600	126.44	90.19	64.35	—
		2 800	119.91	82.16	55.31	—
		3 000	113.93	74.82	47.05	—
		3 200	108.32	68.08	39.50	—
		3 400	103.24	61.91	—	—
		3 600	98.62	56.23	—	—
		3 800	94.42	50.96	—	—
4 000	90.55	46.05	—	—		
12	1	350	54.56	52.97	51.90	50.27
		400	45.76	44.28	43.28	41.77
		500	36.32	34.93	33.98	32.53
		600	31.72	30.29	29.30	27.78
	2	500	58.98	56.72	55.18	52.81
		600	48.67	46.49	44.99	42.67
		700	43.72	41.43	39.85	37.41

表 B.8 (续)

筒体有效厚度 mm	耳式 支座号	直径 mm	$p=0.0\text{MPa}$	$p=0.6\text{MPa}$	$p=1.0\text{MPa}$	$p=1.6\text{MPa}$
12	2	800	40.84	38.37	36.66	34.00
		900	38.02	35.31	33.44	30.53
		1 000	35.14	32.23	30.23	27.13
	3	700	67.80	64.30	61.87	58.11
		800	61.64	57.99	55.45	51.49
		900	56.41	52.47	49.74	45.49
		1 000	51.36	47.16	44.26	39.76
		1 100	46.51	42.16	39.18	34.56
		1 200	42.55	38.13	35.09	30.40
		1 300	43.17	38.30	34.95	29.77
		1 400	43.45	38.17	34.53	28.89
	4	1 000	73.55	67.62	63.52	57.15
		1 100	65.49	59.44	55.27	48.80
		1 200	58.85	52.79	48.61	42.14
		1 300	59.84	53.14	48.52	41.36
		1 400	60.32	53.04	48.00	40.19
		1 500	60.44	52.61	47.19	38.75
		1 600	60.28	51.93	46.14	37.11
		1 700	59.88	51.03	44.88	35.28
		1 800	59.20	49.88	43.40	33.27
		2 000	56.85	46.72	39.67	28.66
	5	1 300	84.77	75.42	68.95	58.88
		1 400	85.43	75.29	68.25	57.27
		1 500	85.51	74.64	67.06	55.23
		1 600	85.26	73.68	65.59	52.92
		1 700	84.77	72.49	63.90	50.42
		1 800	83.96	71.00	61.92	47.66
		2 000	80.74	66.49	56.54	40.95
		2 200	77.73	62.30	51.55	34.74
		2 400	70.05	54.49	43.70	26.90
2 600		66.45	50.36	39.16	21.67	

表 B.8 (续)

筒体有效厚度 mm	耳式 支座号	直径 mm	$p=0.0\text{MPa}$	$p=0.6\text{MPa}$	$p=1.0\text{MPa}$	$p=1.6\text{MPa}$
12	6	1 500	112.18	98.19	88.39	73.00
		1 600	111.52	96.69	86.27	69.86
		1 700	110.64	94.97	83.94	66.51
		1 800	109.50	92.97	81.32	62.88
		2 000	105.36	87.03	74.17	53.92
		2 200	101.56	81.55	67.57	45.65
		2 400	92.33	71.89	57.70	35.58
		2 600	87.50	66.33	51.59	28.57
		2 800	83.17	61.32	46.06	—
		3 000	79.26	56.76	41.01	—
	7	1 700	143.97	124.17	110.10	87.69
		1 800	142.04	121.24	106.43	82.78
		2 000	136.57	113.34	96.92	70.84
		2 200	131.80	106.21	88.24	59.87
		2 400	121.22	94.62	76.08	47.06
		2 600	114.84	87.19	67.90	37.69
		2 800	109.11	80.50	60.52	—
		3 000	103.92	74.42	53.78	—
		3 200	99.17	68.83	47.57	—
		3 400	94.79	63.66	41.80	—
	8	2 000	197.19	165.30	142.33	105.22
		2 200	190.62	155.05	129.66	88.93
		2 400	176.79	139.02	112.37	70.11
		2 600	167.47	127.92	100.06	55.96
		2 800	159.11	117.95	88.99	—
		3 000	151.52	108.91	78.92	—
		3 200	144.58	100.61	69.68	—
		3 400	138.16	92.95	61.12	—
		3 600	132.18	85.81	53.16	—
		3 800	126.74	79.28	45.80	—
16	1	500	55.59	53.92	52.79	51.06
		600	48.96	47.26	46.10	44.33

表 B.8 (续)

筒体有效厚度 mm	耳式 支座号	直径 mm	$p=0.0\text{MPa}$	$p=0.6\text{MPa}$	$p=1.0\text{MPa}$	$p=1.6\text{MPa}$
16	2	500	88.72	86.01	84.18	81.39
		600	74.24	71.64	69.87	67.16
		700	66.04	63.39	61.59	58.81
		800	61.04	58.26	56.35	53.40
		900	58.19	55.19	53.12	49.94
		1 000	55.95	52.72	50.49	47.04
	3	700	102.26	98.17	95.38	91.09
		800	91.41	87.28	84.44	80.07
		900	85.32	80.98	77.99	73.36
		1 000	81.18	76.55	73.36	68.40
		1 100	77.92	72.97	69.54	64.23
		1 200	73.93	68.61	64.94	59.25
		1 300	70.05	64.42	60.54	54.54
		1 400	66.29	60.42	56.38	50.14
	4	1 000	116.26	109.74	105.23	98.22
		1 100	110.57	103.67	98.89	91.44
		1 200	103.88	96.50	91.40	83.48
		1 300	97.53	89.74	84.37	76.05
		1 400	91.34	83.26	77.69	69.09
		1 500	85.38	77.12	71.44	62.68
		1 600	80.82	72.39	66.59	57.64
		1 700	81.57	72.52	66.29	56.66
		1 800	81.94	72.31	65.67	55.39
		2 000	81.77	71.08	63.68	52.18
	5	1 300	139.02	128.08	120.52	108.79
		1 400	128.77	117.48	109.70	97.66
		1 500	118.78	107.35	99.49	87.34
		1 600	111.02	99.47	91.52	79.25
		1 700	112.33	99.89	91.32	78.07
		1 800	113.12	99.84	90.68	76.50
		2 000	113.47	98.62	88.36	72.41
		2 200	112.48	96.21	84.92	67.35
		2 400	110.32	92.75	80.56	61.52
2 600		106.90	88.26	75.30	55.05	

表 B.8 (续)

筒体有效厚度 mm	耳式 支座号	直径 mm	$p=0.0\text{MPa}$	$p=0.6\text{MPa}$	$p=1.0\text{MPa}$	$p=1.6\text{MPa}$
16	6	1 500	154.41	139.69	129.53	113.81
		1 600	142.86	128.10	117.93	102.19
		1 700	144.75	128.82	117.83	100.80
		1 800	145.86	128.84	117.08	98.84
		2 000	146.48	127.43	114.23	93.70
		2 200	145.57	124.63	110.08	87.40
		2 400	143.24	120.54	104.75	80.10
		2 600	138.76	114.56	97.73	71.45
		2 800	134.52	108.92	91.11	63.31
		3 000	130.42	103.52	84.81	55.56
	7	1 700	187.12	166.73	152.63	130.73
		1 800	188.59	166.81	151.71	128.25
		2 000	189.15	164.83	147.92	121.55
		2 200	187.92	161.21	142.59	113.46
		2 400	185.21	156.20	135.95	104.20
		2 600	179.43	148.32	126.65	92.74
		2 800	173.97	140.90	117.90	81.97
		3 000	168.68	133.81	109.58	71.77
		3 200	155.68	120.66	96.41	58.70
		3 400	149.49	113.56	88.61	49.71
	8	2 000	274.61	240.24	216.16	178.35
		2 200	271.46	234.05	207.74	166.20
		2 400	267.10	226.58	198.01	152.78
		2 600	259.00	215.15	184.35	135.76
		2 800	251.51	204.46	171.54	119.79
		3 000	244.28	194.24	159.35	104.67
		3 200	226.08	175.48	140.36	85.64
		3 400	216.84	164.83	128.68	72.27
		3 600	208.32	154.98	117.84	—
		3 800	200.43	145.81	107.73	—
4 000	193.08	137.24	98.23	—		



附录 C  
 (资料性附录)  
 耳式支座安装尺寸

耳式支座安装尺寸可根据图 C.1, 按式 (C.1) 计算:

$$D = \sqrt{(D_1 + 2\delta_n + 2\delta_3)^2 - b_2^2} + 2(l_2 - s_1) \quad \dots\dots\dots (C.1)$$

式中:

$D$ ——尺寸, mm;

$D_1$ ——容器内径, mm;

$\delta_n$ ——壳体名义厚度, mm;

$b_2$ 、 $l_2$ 、 $s_1$ 、 $\delta_3$ ——耳式支座尺寸, 见表 2~表 4。

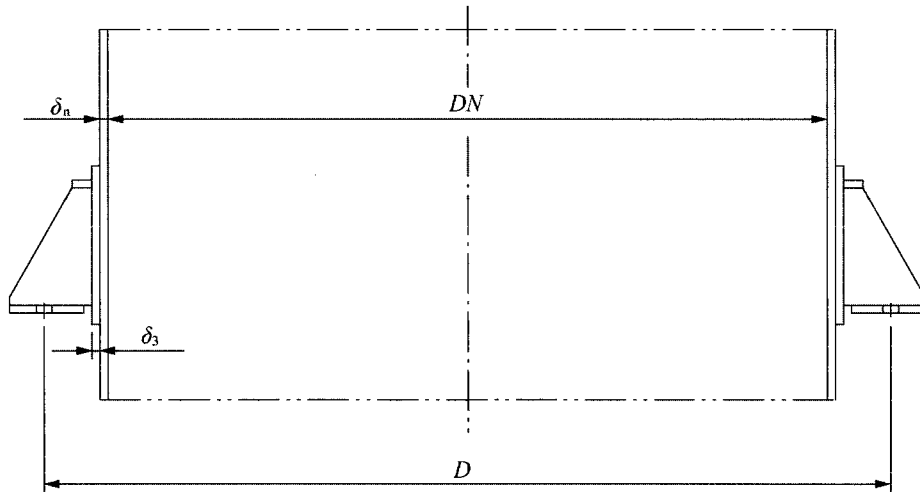


图 C.1 耳式支座安装尺寸

## NB/T 47065.3—2018《容器支座 第3部分：耳式支座》 编制说明

### 1 概述

本标准是在 JB/T 4712.3—2007《容器支座 第3部分：耳式支座》的基础上，根据有关设计、制造及使用单位反馈的意见，并吸收了国外设备类似支座的优点，结合国内有关标准修订情况，对原标准部分内容进行了修订。

### 2 主要修订内容说明

此次修订，在原标准中增加了下列内容：

- a) 耳式支座主体材料采用 Q235B、S30408、15CrMoR；
- b) 给出了耳式支座的 $-100^{\circ}\text{C}\sim 300^{\circ}\text{C}$ 允许使用温度范围；
- c) 给出了设备筒体的许用应力在 $[\sigma]=120\text{MPa}$ 、 $140\text{MPa}$ 、 $167\text{MPa}$ 、 $185\text{MPa}$ 时，支座处壳体的允许弯矩 $[M_L]$ ；
- d) 增加了对管道推力、竖向地震力的载荷叠加要求。

### 3 标准的主要内容说明

3.1 本次修订中仍维持耳式支座的 7 种结构形式，主要是因耳式支座是常用的容器部件，需要保持耳式支座在应用中结构的连续性和统一性。因此，本次修订基本没有变动耳式支座的结构尺寸。

3.2 本次修订耳式支座的主体采用 Q235B、S30408、15CrMoR 三种材料的主要考虑是：

- a) 耳式支座被广泛地使用在压力容器上，耳式支座采用 Q235B、S30408、15CrMoR 三种压力容器常用的材料，压力容器制造商在制作类似材料的容器时，准备耳式支座的材料也容易；
- b) 耳式支座受力状况为弯矩形成的拉力，耳式支座主体常常需要在寒冷的环境下工作，采用抗低温性能较好的压力容器材料，可以允许耳式支座在 $-20^{\circ}\text{C}\sim 200^{\circ}\text{C}$ 、 $-100^{\circ}\text{C}\sim 200^{\circ}\text{C}$ 、 $-20^{\circ}\text{C}\sim 300^{\circ}\text{C}$ 范围正常地工作，对于保证容器的安全可靠运行有着较好的综合性能；
- c) 对于希望采用 Q245R、Q345B、Q345R 等材料时，设计人员可通过对该材料与 Q235B 材料强度性能的差异评判，对耳式支座的允许荷载 $[Q]$ 进行修订；但耳式支座的允许工作温度范围应按材料的性能确定。

3.3 本次修订给出了设备筒体材料的许用应力在 $[\sigma]=120\text{MPa}$ 、 $140\text{MPa}$ 、 $167\text{MPa}$ 、 $185\text{MPa}$ 时的耳式支座允许弯矩 $[M_L]$ ，主要考虑因素是：

- a) 该许用应力规格考虑为：基本覆盖容器常用的结构钢、不锈钢、耐热钢范围，使得耳式支座允许弯矩 $[M_L]$ 能够有较大的适用范围；
- b) 如果容器的设计温度或壳体壁厚超出范围，应按容器材料的实际许用应力值对耳式支座允许弯矩 $[M_L]$ 进行修订。

3.4 对于容器设计中管道推力较大或者设计中需要考虑竖向地震力的支座，在本次修订中增加了专项规定，明确规定：管道推力、竖向地震力的载荷叠加要求和叠加方法。

3.5 本次修订仍将圆筒最大公称直径维持为 4000mm。原因是：如果扩大直径系列上限，采用耳式支座的支撑型式未必是较好的方案。

#### 4 耳式支座的设计

##### 4.1 耳式支座本体的材料

- a) 耳式支座本体的材料采用制造容器常用牌号的材料：Q235B、S30408、15CrMoR，涵盖压力容器的低合金钢、不锈钢和耐高温钢；
- b) 耳式支座本体的材料许用应力分别为 $[\sigma]=200\text{MPa}$ 、 $140\text{MPa}$ 、 $200\text{MPa}$ ，主要考虑耳式支座是按钢构件的属性选取的。

##### 4.2 耳式支座的允许荷载计算

耳式支座本体的强度主要体现在筋板和底板两部件上。

(1) 对于筋板的强度计算

由于筋板的受力为压力，其失效状况大多表现为压缩失稳，因此筋板的受力结构模型可简化为两端铰支的轴向受压的压板，如图 1 所示。

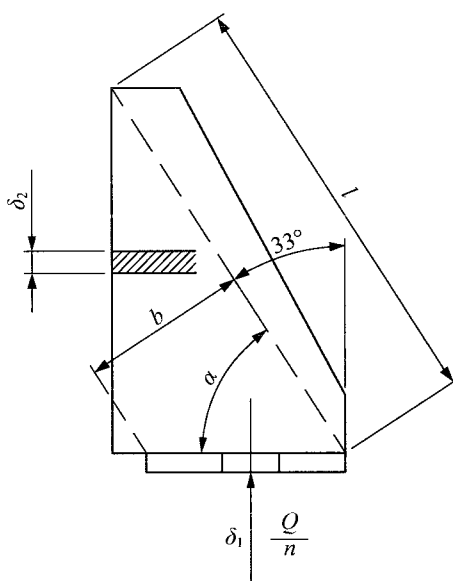


图 1 筋板的受力

筋板的强度可按式 (1) 计算：

$$\sigma = \frac{Q/n \sin \alpha}{b \delta_2} \leq k[\sigma]_c \quad \dots \quad (1)$$

经整理，其按筋板强度确定的耳式支座的允许荷载 $[Q_1]$ 可按式 (2) 计算：

$$[Q_1] = b \delta_2 n \sin \alpha \cdot k[\sigma]_c \quad \dots \quad (2)$$

式中：

$b$ ——筋板计算宽度；

$\delta_2$ ——筋板厚度；

$n$ ——筋板数量；

$\alpha$ ——计算倾角角度；

$k$ ——折减系数，根据 GB 50017 《钢结构设计规范》中规定，按筋板计算长度  $l$ 、筋板截面当量回转半径  $r$  和约束允许系数  $\mu$ ，计算筋板的柔度  $\lambda$ ，并依此确定  $k$  值；

$[\sigma]_c$ ——筋板材料许用应力。

(2) 对于底板的强度计算

底板结构如图 2 所示，二边自由、二边简支的承受均布载荷的矩形板受弯模型可按式 (3) 和式 (4) 进行计算。

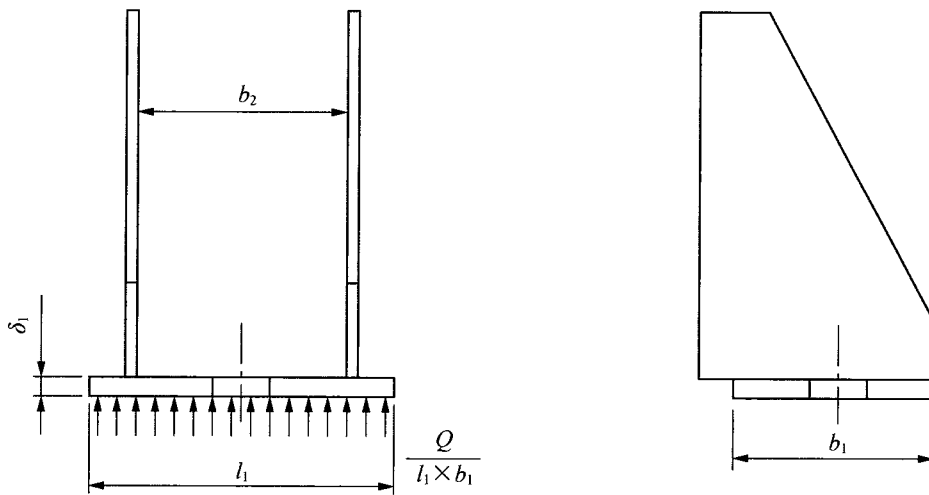


图 2 底板结构

底板的强度可按式 (3) 计算：

$$\sigma = \frac{6M}{\delta_1^2} \leq [\sigma] \quad \dots\dots\dots (3)$$

其中弯矩  $M$  值为：

$$M = \frac{Qb_2^2}{8b_1l_1} \quad \dots\dots\dots (4)$$

经整理，其按底板强度确定的耳式支座的允许载荷  $[Q_2]$  可按式 (5) 计算：

$$[Q_2] = \frac{4\delta_1^2 b_1 l_1}{3b_2^2} [\sigma] \quad \dots\dots\dots (5)$$

式中：

$\delta_1$ 、 $b_1$ 、 $l_1$ 、 $b_2$ ——耳式支座结构尺寸；

$[\sigma]$ ——底板材料许用应力，MPa。

(3) 耳式支座的允许载荷计算

耳式支座的允许载荷  $[Q]$  取筋板和底板两者承受的允许载荷的较小值，则支座的允许载荷按式 (6) 计算：

$$[Q] = \min([Q_1], [Q_2]) \quad \dots\dots\dots (6)$$

4.3 耳式支座制造主要技术要求

支座与圆筒（或垫板）之间连接焊缝内剪应力和弯曲应力的组合应力需要校核，通常只要焊接接头的腰高满足制造要求，该组合应力就能满足要求，所以本标准中没有列出焊接接头的有关尺寸。

5 由容器圆筒限定的支座许用外弯矩的计算

5.1 支座处容器圆筒局部应力的计算方法

由支座弯矩引起的局部应力参照 AD 规范 S3/4 中的方法进行计算，该方法认为最大应力出现在 A、B 两点的内壁或外壁，如图 3 所示。

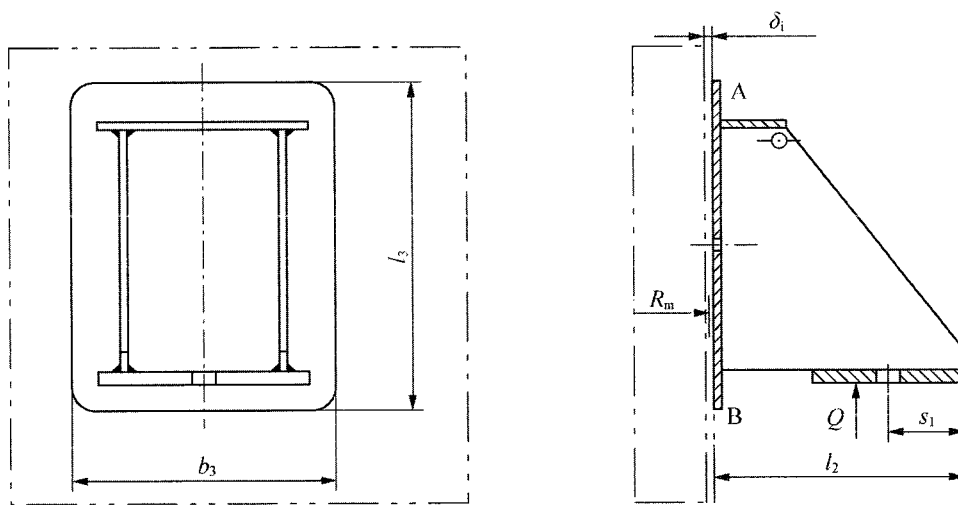


图 3 支座许用外弯矩

5.2 耳式支座处容器圆筒部位的应力计算

a) 由压力引起的应力按式 (7) ~ 式 (10) 计算：

周向应力：

$$\sigma_{m\phi} = \frac{pR_m}{\delta_c} \dots\dots\dots (7)$$

轴向应力：

$$\sigma_{m\phi x} = \frac{pR_m}{2\delta_c} \dots\dots\dots (8)$$

周向应力：

$$\bar{\sigma}_{m\phi} = f_{m\phi} \frac{M_L C_{L\phi}}{R_m^2 \beta \delta_c} \dots\dots\dots (9)$$

轴向应力：

$$\bar{\sigma}_{m\phi x} = f_{m\phi x} \frac{M_L C_{L\phi}}{R_m^2 \beta \delta_c} \dots\dots\dots (10)$$

b) 支座弯矩引起的一次局部弯曲应力按式 (11) 和式 (12) 计算：

周向应力：

$$\sigma_{b\varphi} = f_{b\varphi} \frac{6M_L}{R_m^2 \beta_{m\varphi} \delta_e^2} \dots\dots\dots (11)$$

轴向应力：

$$\sigma_{bx} = f_{bx} \frac{6M_L}{R_m \beta_{mx} \delta_e^2} \dots\dots\dots (12)$$

### 5.3 应力限制条件

根据应力分类的方法，对下列应力及其组合应按照下列原则进行限制：

- a)  $p_m \leq [\sigma]$ ；
- b)  $p_L \leq 1.5[\sigma]$ ；
- c)  $p_L + p_b \leq 1.5[\sigma]$ 。

### 5.4 耳式支座许用外弯矩的计算

- a) 根据应力的组合和评判方法，可以确定出  $\sigma = f(M_L)$  的函数关系，通过计算程序的迭代计算出满足 5.3 中要求的  $M_L$  最大值；
- b) 该  $M_L$  值与其相对应的耳式支座号、筒体直径、筒体壁厚、材料许用应力组合成为附录 B 所示的耳式支座许用外弯矩  $[M_L]$  表；
- c) 为了防止过大的局部应力造成衬里层的破坏，故对带衬里的容器的允许支座弯矩  $[M_L]$  取附录 B 表中值的 1/1.5。



ICS 23

J 74

# NB

# 中华人民共和国能源行业标准

NB/T 47065.4—2018

代替 JB/T 4712.4—2007

---

## 容器支座 第4部分：支承式支座

Vessel support—

Part 4: Bracket support

2018-04-03 发布

2018-07-01 实施

---

国家能源局 发布





## 目 次

前言	198
1 范围	199
2 规范性引用文件	199
3 型式特征	199
4 系列参数及尺寸	199
5 材料	202
6 标记	203
7 制造技术要求	203
8 选用说明	203
附录 A (资料性附录) 支承式支座实际承受载荷的近似计算	204
附录 B (资料性附录) 由容器封头限定的 B 型支座的允许垂直载荷 $[F]$	206
附录 C (资料性附录) 支承式支座安装高度	210
编制说明	213

## 前 言

NB/T 47065—2018《容器支座》分为以下5个部分：

- 第1部分：鞍式支座（NB/T 47065.1—2018）；
- 第2部分：腿式支座（NB/T 47065.2—2018）；
- 第3部分：耳式支座（NB/T 47065.3—2018）；
- 第4部分：支承式支座（NB/T 47065.4—2018）；
- 第5部分：刚性环支座（NB/T 47065.5—2018）。

本部分是NB/T 47065—2018的第4部分：支承式支座。

本部分按GB/T 1.1—2009《标准化工作导则 第1部分：标准的结构和编写》给出的规则起草。

本部分代替JB/T 4712.4—2007《容器支座 第4部分：支承式支座》，与JB/T 4712.4—2007相比，主要技术变化如下：

- 支承式支座主体材料：板材采用Q235B、管材采用10#钢；支承式支座本体的材料许用应力分别为 $[\sigma]=200\text{MPa}$ 、 $180\text{MPa}$ ；
- 给出了B型支座当设备封头材料的许用应力在 $[\sigma]=120\text{MPa}$ 、 $140\text{MPa}$ 、 $167\text{MPa}$ 、 $185\text{MPa}$ 时，由封头限定的B型支座的允许载荷 $[F]$ 值；
- 增加了对管道推力、竖向地震力的载荷叠加要求；
- 封头的厚度适用范围为 $6\text{mm}\sim 24\text{mm}$ 。

本部分由全国锅炉压力容器标准化技术委员会（SAC/TC 262）提出并归口。

本部分由全国锅炉压力容器标准化技术委员会设计分会组织起草。

本部分起草单位：东华工程科技股份有限公司。

本部分主要起草人：刘吉祥、殷道纯、刘晓林。

本部分由全国锅炉压力容器标准化技术委员会（SAC/TC 262）负责解释。

本部分所代替标准的历次版本发布情况为：

- JB/T 4724—1992；
- JB/T 4712.4—2007。

## 容器支座 第4部分：支承式支座

### 1 范围

1.1 本部分规定了支承式支座的型式特征、系列参数及尺寸、材料、标记、制造技术要求及选用说明。

1.2 本部分适用于下列条件的钢制立式圆筒形容器：

- a) 公称直径 DN800mm~DN4000mm；
- b) 圆筒长度  $L$  与公称直径  $DN$  之比  $L/DN$  不大于 5；
- c) 容器总高度  $H_0$  不大于 10m；
- d) 允许使用温度  $-20^{\circ}\text{C} \sim 200^{\circ}\text{C}$ 。

### 2 规范性引用文件

下列文件对于本文件的应用是必不可少的。凡是注日期的引用文件，仅注日期的版本适用于本文件。凡是不注日期的引用文件，其最新版本（包括所有的修改单）适用于本文件。

- GB/T 985.1 气焊、焊条电弧焊、气体保护焊和高能束焊的推荐坡口
- GB/T 1804 一般公差 未注公差的线性和角度尺寸的公差

### 3 型式特征

支承式支座的型式特征见表 1。

表 1 型式特征

型 式		支座号	垫板	适用公称直径 $DN/\text{mm}$	支座尺寸(见图、表)
钢板焊制	A	1~4	有	800~2 200	图 1、表 2
		5~6		2 400~3 000	图 2、表 2
钢管制作	B	1~8	有	800~4 000	图 3、表 3

### 4 系列参数及尺寸

4.1 A 型支承式支座的结构及尺寸按图 1、图 2 及表 2 的规定，B 型支承式支座的结构及尺寸按图 3 及表 3 的规定。

4.2 支座的垫板厚度可根据实际需要进行调整。B 型支座的高度可以改变，但应不大于支座高度上限值。

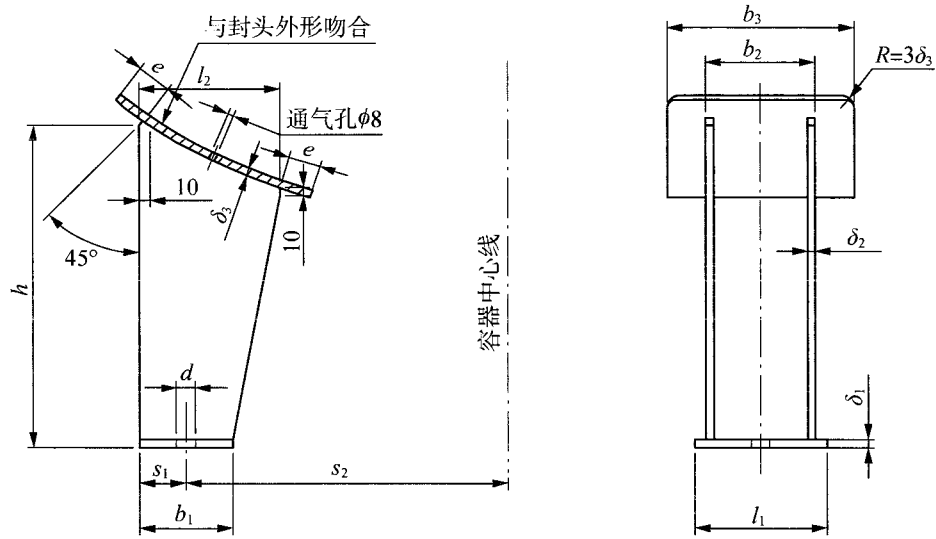


图1 1号~4号A型支承式支座

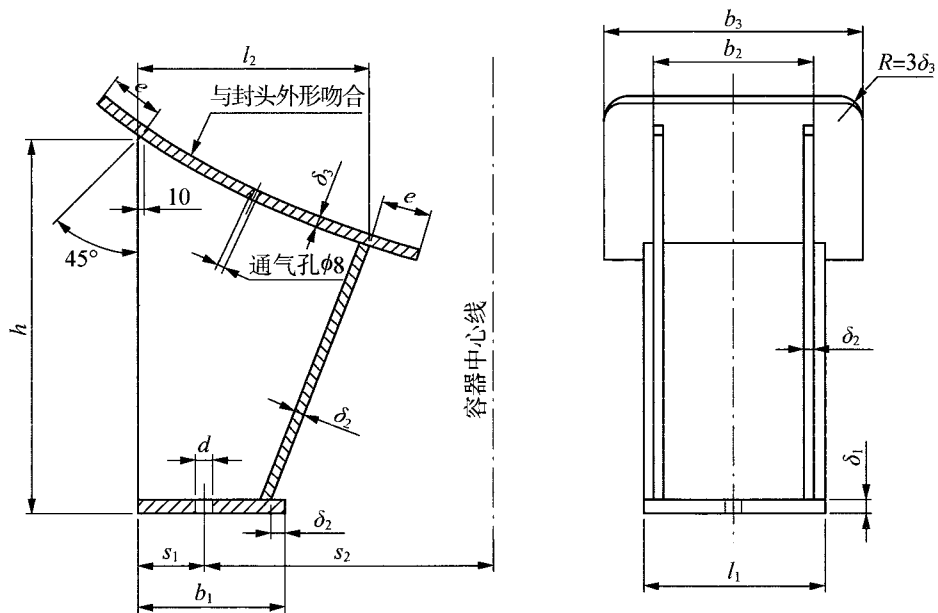


图2 5号~6号A型支承式支座

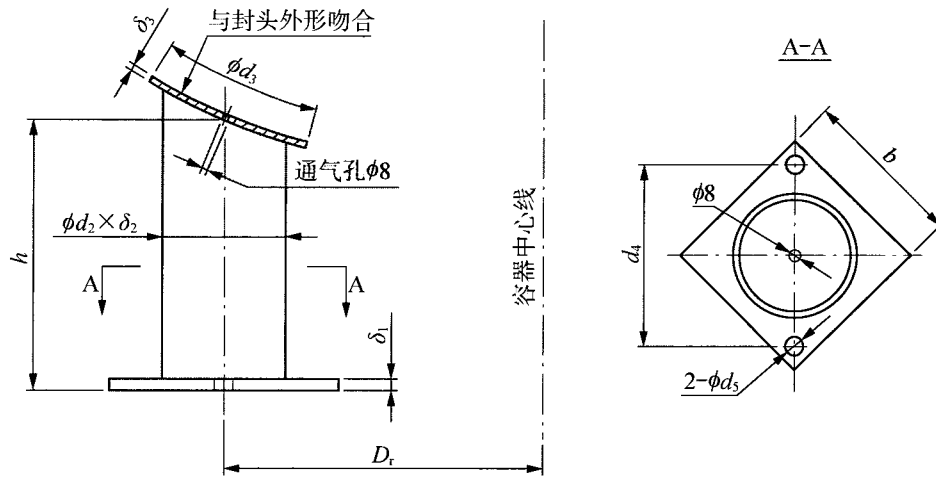


图3 1号~8号B型支承式支座

表2 A型支座系列参数尺寸

单位为 mm

支 座 号	支座本体 允许载荷 [Q]/kN	使用容器 公称直径 DN	高度 h	底 板				筋 板			垫 板			地 脚 螺 栓		支 座 质 量/kg	
				$l_1$	$b_1$	$\delta_1$	$S_1$	$l_2$	$b_2$	$\delta_2$	$b_3$	$\delta_3$	$e$	$d$	规格		$S_2$
1	16	800	350	130	90	8	45	150	110	8	190	8	40	24	M20	280	8.2
		315															
		350															
2	27	1100	420	170	120	10	60	180	140	10	240	10	50	24	M20	370	15.8
		420															
		475															
		525															
3	54	1500	460	210	160	14	80	240	180	12	300	12	60	30	M24	550	28.9
		600															
		625															
		675															
4	70	1900	500	230	180	16	90	270	200	14	320	14	60	30	M24	700	40.3
		750															
		775															
		825															
5	180	2400	540	260	210	20	95	330	230	14	370	16	70	36	M30	900	67.2
		975															
6	250	2800	580	290	240	24	110	360	250	16	390	18	70	36	M30	1050	90.1
		1125															

表3 B型支座系列参数尺寸

单位为 mm

支 座 号	支座本体 允许载荷 [Q]/kN	使用容器 公称直径 DN	高度 h	底 板		钢 管		垫 板		地 脚 螺 栓			$D_r$	支座质 量/kg	每增加 100mm 高度的 质量/kg	支座高 度上限 值 $h_{max}$
				b	$\delta_1$	$d_2$	$\delta_2$	$d_3$	$\delta_3$	$d_4$	$d_5$	规格				
1	32	800	310	150	10	89	4	120	6	160	20	M16	500	4.8	0.8	500
		900											580			
2	49	1 000	330	160	12	108	4	150	8	180	20	M16	630	6.8	1	550
		1 100											710			
		1 200											790			
3	95	1 300	350	210	16	159	4.5	220	8	235	24	M20	810	13.8	1.7	750
		1 400											900			
		1 500											980			
		1 600											1 050			
4	173	1 700	400	250	20	219	6	290	10	295	24	M20	1 060	26.6	2.9	800
		1 800											1 150			
		1 900											1 230			
		2 000											1 310			
		2 100											1 390			
		2 200											1 470			
5	220	2 400	420	300	22	273	8	360	12	350	24	M20	1 560	47	5.2	850
		2 600											1 720			
6	270	2 800	460	350	24	325	8	420	14	405	24	M20	1 820	67.3	6.3	950
		3 000											1 980			
		3 200											2 140			
7	312	3 400	490	410	26	377	9	490	16	470	24	M20	2 250	95.5	8.2	1 000
		3 600											2 420			
8	366	3 800	510	460	28	426	9	550	18	530	30	M24	2 520	124.2	9.3	1 050
		4 000											2 680			

## 5 材料

5.1 支座垫板材料一般应与容器封头材料相同。

5.2 支座底板的材料为 Q235B。

5.3 A型支座筋板的材料为 Q235B，B型支座钢管材料为 10#钢，使用性能见表 4。

表 4 支座使用性能

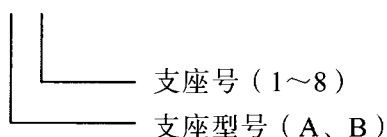
支座类型	A型支座	B型支座
材料牌号	Q235B	10
允许使用温度/°C	-20~200	

5.4 根据需要也可选用其他支座材料，但应根据选用材料的性能修正支座的允许载荷。

## 6 标记

### 6.1 标记方法

NB/T 47065.4—2018，支座 × ×



注 1：若支座高度  $h$ ，垫板厚度  $\delta_3$  与标准尺寸不同，则应在设备图纸零件名称或备注栏中注明。

注 2：支座及垫板材料应在设备图样的材料栏内标注，表示方法如下：支座材料/垫板材料。

### 6.2 标记示例

示例 1：钢板焊制的 3 号支承式支座，支座材料和垫板材料为 Q235B 和 Q245R：

NB/T 47065.4—2018，支座 A3

材料：Q235B 和 Q245R

示例 2：钢管制做的 4 号支承式支座，支座高度为 600mm。垫板厚度为 12mm。钢管材料为 10#钢，底板为 Q235B，垫板为 S30408：

NB/T 47065.4—2018，支座 B4， $h=600$ ， $\delta_3=12$

材料：10，Q235B/S30408

## 7 制造技术要求

7.1 焊接可采用电弧焊或气体保护焊（使用药芯焊丝除外），焊材应根据支座各部件的材料按有关标准选用。焊接接头型式和尺寸应符合 GB/T 985.1 的规定。

7.2 支承式支座本体的焊接，A 型支座采用双面连续焊；B 型支座采用单面连续焊。支座与容器壳体的焊接采用连续焊。焊缝腰高约等于 0.7 倍的较薄板厚度，且不小于 4mm。

7.3 焊缝表面不得有裂纹、夹渣、气孔和弧坑等缺陷，并不得残留有熔渣和飞溅物。

7.4 垫板应与容器壁贴合。

7.5 螺栓孔的加工极限偏差与其他部分的制造公差分别按 GB/T 1804 中 m 级与 c 级精度。

7.6 支座所有组焊件周边粗糙度为  $Ra50\mu\text{m}$ 。

7.7 支座组焊完毕，各部件应平整，不得翘曲。

7.8 若容器壳体有热处理要求时，支座垫板应在热处理前焊于容器壁上。

## 8 选用说明

8.1 根据公称直径  $DN$  选取相应的支座，按附录 A 的方法计算支座承受的实际载荷  $Q$ ，满足  $Q < [Q]$  的要求。

8.2 对于 B 型支座，应校核由容器封头限定的允许垂直载荷，即要求  $Q < [F]$ ；但对于衬里容器，则要求  $Q < [F]/1.5$ 。由附录 B 可以查得  $[F]$  值。

8.3 支座的安装高度可参见附录 C。



附录 A  
(资料性附录)

支承式支座实际承受载荷的近似计算

A.1 适用范围

本附录适用于高、径比不大于 5，且总高度  $H_0$  (见图 A.1) 不大于 10m 的钢制立式圆筒形焊接容器的支承式支座实际承受载荷计算。

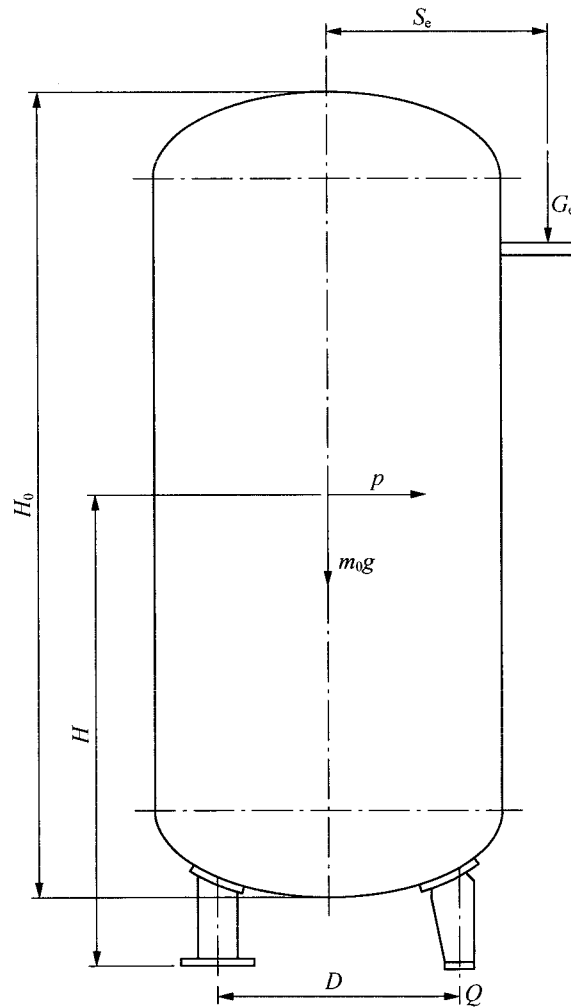


图 A.1 支座承受载荷示意图

A.2 支承式支座实际承受载荷按式 (A.1) 近似计算:

$$Q = \left[ \frac{m_0 g + G_c}{kn} + \frac{2(pH + G_c S_e)}{nD} \right] \times 10^{-3} \dots\dots\dots (A.1)$$

式中：

$Q$ ——支座承受的载荷，kN；

$D$ ——支座安装尺寸，对 A 型支座， $D=2S_2$ ；对 B 型支座， $D=D_r$ ，mm；

$S_2$ ， $D_r$ ——见表 2，表 3。

$g$ ——重力加速度，取  $g=9.81 \text{ m/s}^2$ ；

$G_e$ ——偏心载荷（包括管道推力引起的当量荷载），N；

$S_e$ ——偏心距（包括管道推力引起的当量偏心距），mm；

$H$ ——水平力作用点至底板高度，mm；

$k$ ——不均匀系数，安装 3 个支座时取  $k=1$ ，安装 3 个以上时，取  $k=0.83$ ；

$m_0$ ——设备总质量（包括壳体及其附件，内部介质及保温层的质量），kg；

$n$ ——支座数量；

$p$ ——水平力，取  $p_e+0.25p_w$  和  $p_w$  的大值，N。

$p_e$ ——水平地震力 N；

$p_w$ ——水平风载荷 N。

**A.3** 当容器管道的推力较大时，应按推力的方向、大小以及支承式支座的布置方位进行支承式支座承受管道推力的计算，确定受力最大的支承式支座的载荷值，并将该载荷值与式（A.1）的计算载荷值相加。

**A.4** 当需要考虑竖向地震载荷时，应计入支承式支座受力的不均匀系数，并依此确定支承式支座承受的竖向地震载荷值，并将该载荷值与式（A.1）的计算载荷值相加。

附 录 B  
(资料性附录)

由容器封头限定的 B 型支座的允许垂直载荷[F]

B. 1 本附录适用于承受内压的标准椭圆封头上安装带垫板的 B 型支座。

B. 2 本附录给出了容器标准椭圆形封头材料许用应力 $[\sigma]$ 为 120MPa、140MPa、167MPa、185MPa 时 B 型支座的许用垂直载荷[F]见表 B.1~表 B.4。

B. 3 对其他许用应力值的材料和其他有效厚度可采用线性内插的方法确定[F]。

表 B. 1 椭圆形封头 $[\sigma]=120\text{MPa}$  的允许垂直载荷[F] 单位为 kN

支座号	DN/mm	封头有效厚度/mm							
		6	8	10	12	16	20	22	24
1	800	174	195	215	234	270	303	318	333
	900	163	183	203	222	257	289	304	319
2	1 000	194	215	236	255	293	328	345	361
	1 100	183	204	224	244	281	315	331	347
	1 200	173	194	214	234	270	304	320	336
3	1 300	274	299	322	343	384	423	442	460
	1 400	261	285	307	328	369	408	427	445
	1 500	249	273	294	316	356	395	413	431
	1 600	238	262	283	304	345	383	401	419
4	1 700	354	387	413	437	481	523	543	563
	1 800	341	372	398	421	465	506	526	546
	1 900	329	359	384	407	450	491	511	531
	2 000	317	346	371	394	437	478	498	518
	2 100	307	335	360	382	425	466	486	505
	2 200	297	325	349	371	414	455	474	494
5	2 400	379	414	443	469	515	557	578	599
	2 600	359	392	420	445	490	532	553	573
6	2 800	435	474	507	536	586	631	652	673
	3 000	414	452	484	512	560	604	626	647
	3 200	396	433	463	490	537	581	602	623
7	3 400	469	509	545	576	629	676	698	720
	3 600	450	489	524	554	606	652	674	695
8	3 800	519	558	597	632	690	739	762	785
	4 000	499	539	577	610	666	715	738	760

表 B.2 椭圆形封头 $[\sigma]=140\text{MPa}$  的允许垂直载荷 $[F]$ 

单位为 kN

支座号	DN/mm	封头有效厚度/mm							
		6	8	10	12	16	20	22	24
1	800	203	228	251	273	315	353	371	389
	900	190	214	237	258	299	337	355	372
2	1 000	226	251	275	298	342	382	402	421
	1 100	213	238	262	284	327	368	387	405
	1 200	202	227	250	273	315	355	373	392
3	1 300	319	349	375	400	448	493	515	537
	1 400	304	332	358	383	430	476	498	519
	1 500	290	318	344	368	415	460	482	503
	1 600	278	305	330	355	402	447	468	489
4	1 700	413	451	482	510	561	610	633	656
	1 800	397	434	464	492	542	591	614	637
	1 900	383	418	448	475	525	573	597	620
	2 000	370	404	433	460	510	558	581	604
	2 100	358	391	419	446	496	543	567	589
	2 200	347	379	407	433	483	530	553	576
5	2 400	442	483	517	547	600	650	675	698
	2 600	419	458	490	519	571	621	645	669
6	2 800	507	553	592	625	683	736	761	785
	3 000	483	527	565	597	653	705	730	755
	3 200	462	505	541	572	627	678	703	727
7	3 400	547	594	636	672	734	788	814	840
	3 600	524	571	612	647	707	760	786	811
8	3 800	605	651	697	737	805	862	889	915
	4 000	582	629	673	712	777	834	860	886

表 B.3 椭圆形封头 $[\sigma]=167\text{MPa}$  的允许垂直载荷 $[F]$ 

单位为 kN

支座号	DN/mm	封头有效厚度/mm							
		6	8	10	12	16	20	22	24
1	800	232	260	287	312	359	403	424	444
	900	217	244	270	295	342	385	406	425
2	1 000	258	287	314	341	390	437	459	481
	1 100	244	272	299	325	374	420	442	463
	1 200	231	259	286	312	360	405	427	447
3	1 300	365	399	429	457	512	564	589	613
	1 400	347	380	409	438	492	544	569	593
	1 500	332	363	393	421	475	526	551	575
	1 600	318	349	378	406	459	510	535	559
4	1 700	472	515	551	583	641	697	723	750
	1 800	454	496	531	562	620	675	702	728
	1 900	438	478	512	543	600	655	682	708
	2 000	423	462	495	525	583	637	664	690
	2 100	409	447	479	509	566	621	647	674
	2 200	397	433	465	495	552	606	632	658
5	2 400	505	552	591	625	686	743	771	798
	2 600	479	523	560	593	653	709	737	764
6	2 800	579	631	676	715	781	841	869	898
	3 000	552	603	645	682	747	806	834	862
	3 200	528	577	618	653	716	775	803	831
7	3 400	625	678	727	768	839	901	931	959
	3 600	599	652	699	739	808	869	898	927
8	3 800	692	744	796	842	920	985	1 016	1 046
	4 000	665	718	769	814	888	953	983	1 013

表 B.4 椭圆形封头 $[\sigma]=185\text{MPa}$  的允许垂直载荷 $[F]$ 

单位为 kN

支座号	DN/mm	封头有效厚度/mm							
		6	8	10	12	16	20	22	24
1	800	262	293	322	351	404	454	477	500
	900	244	275	304	332	385	433	456	478
2	1 000	291	323	354	383	439	492	517	541
	1 100	274	306	336	366	421	473	497	521
	1 200	260	291	322	351	405	456	480	503
3	1 300	411	448	482	514	575	634	662	690
	1 400	391	427	461	492	553	612	640	667
	1 500	373	409	442	473	534	592	620	647
	1 600	357	392	425	456	517	574	602	629
4	1 700	531	580	620	656	722	784	814	844
	1 800	511	558	597	632	697	759	789	819
	1 900	493	538	576	610	675	737	767	797
	2 000	476	519	557	591	655	717	747	776
	2 100	460	503	539	573	637	699	728	758
	2 200	446	487	523	557	621	682	711	741
5	2 400	569	621	665	703	772	836	867	898
	2 600	538	588	630	667	734	798	829	860
6	2 800	652	710	761	804	879	946	978	1 010
	3 000	621	678	726	767	840	906	939	970
	3 200	594	649	695	735	806	872	904	935
7	3 400	703	763	817	864	944	1 014	1 047	1 079
	3 600	674	734	786	831	909	978	1 010	1 043
8	3 800	778	838	896	948	1035	1 109	1 143	1 177
	4 000	748	808	865	915	999	1 072	1 106	1 139

附录 C  
(资料性附录)  
支承式支座安装高度

C.1 支承式支座安装高度是指支座底板至封头切线的距离，见图 C.1。

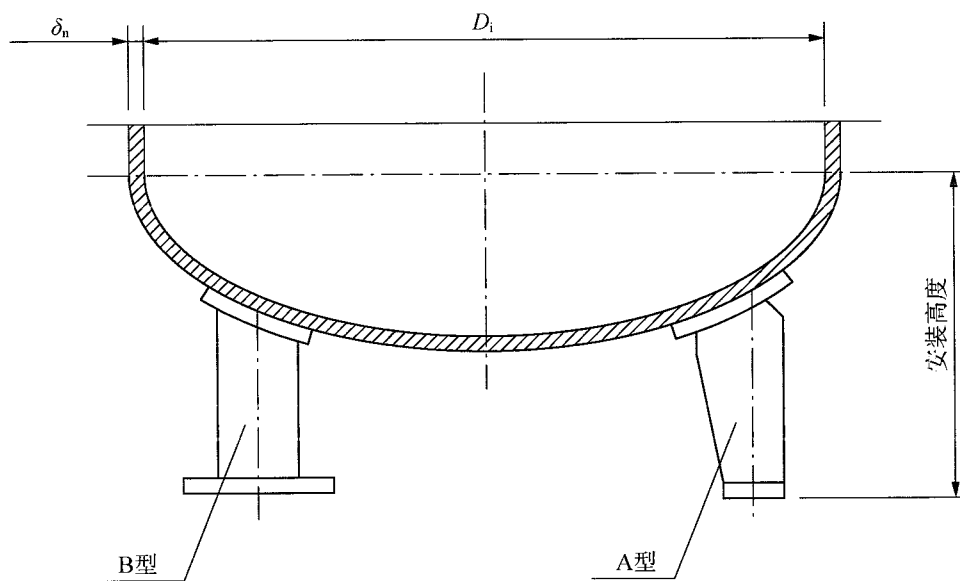


图 C.1 支座底板至封头切线的距离

C.2 标准椭圆形封头上的支承式支座安装高度见表 C.1 和表 C.2。

C.3 本附录安装高度系基于表 2、表 3 的支座尺寸计算所得；若垫板厚度和支座高度变化，则安装高度须另行计算。

表 C.1 A 型支座安装高度

单位为 mm

支座号	使用容器公称直径 <i>DN</i>	高度 <i>h</i>	容器封头名义厚度									
			6	8	10	12	14	16	18	20	22	24
1	800	350	485	488	490	492	494	497	499	501	503	506
	900		504	506	508	511	513	515	517	519	522	524
	1 000		522	524	527	529	531	533	535	538	540	542
2	1 100	420	611	613	616	618	620	622	624	627	629	631
	1 200		621	623	625	627	630	632	634	636	638	641
	1 300		626	629	631	633	635	638	640	642	644	647
	1 400		635	637	639	642	644	646	649	651	653	655
3	1 500	460	687	689	691	694	696	698	701	703	705	708
	1 600		695	697	699	702	704	707	709	711	714	716
	1 700		721	723	725	728	730	732	735	737	739	742
	1 800		729	731	734	736	738	741	743	745	748	750
4	1 900	500	789	791	794	796	798	801	803	805	808	810
	2 000		797	800	802	804	807	809	811	814	816	818
	2 100		823	825	828	830	832	835	837	839	841	844
	2 200		831	834	836	838	841	843	845	848	850	852
5	2 400	540	903	905	907	910	912	914	917	919	921	924
	2 600		937	939	941	944	946	948	951	953	955	957
6	2 800	580	1 002	1 004	1 006	1 009	1 011	1 013	1 015	1 018	1 020	1 022
	3 000		1 035	1 038	1 040	1 042	1 045	1 047	1 049	1 052	1 054	1 056



表 C.2 B 型支座安装高度

单位为 mm

支座号	使用容器公称直径 <i>DN</i>	高度 <i>h</i>	容器封头名义厚度									
			6	8	10	12	14	16	18	20	22	24
1	800	310	479	481	483	485	487	489	491	493	495	497
	900		494	497	499	501	503	505	507	509	511	513
2	1 000	330	539	541	543	545	547	549	551	553	555	557
	1 100		555	557	559	561	563	565	567	569	571	573
	1 200		570	572	575	577	579	581	583	585	587	589
3	1 300	350	619	621	623	625	627	629	631	633	635	637
	1 400		633	635	637	639	641	643	645	647	649	651
	1 500		648	651	653	655	657	659	661	663	665	667
	1 600		666	668	671	673	675	677	679	681	683	685
4	1 700	400	749	751	753	755	757	759	761	763	765	767
	1 800		763	765	767	769	771	773	775	777	779	781
	1 900		779	781	783	785	787	789	791	793	795	797
	2 000		794	797	799	801	803	805	807	809	811	813
	2 100		810	812	814	816	819	821	823	825	827	829
	2 200		826	828	830	832	834	836	838	841	843	845
5	2 400	420	895	897	899	901	903	905	907	909	911	913
	2 600		926	928	930	932	935	937	939	941	943	945
6	2 800	460	1 013	1 015	1 017	1 019	1 021	1 023	1 025	1 027	1 029	1 031
	3 000		1 044	1 046	1 048	1 051	1 053	1 055	1 057	1 059	1 061	1 063
	3 200		1 076	1 078	1 080	1 082	1 084	1 086	1 088	1 090	1 092	1 094
7	3 400	490	1 150	1 152	1 154	1 156	1 159	1 161	1 163	1 165	1 167	1 169
	3 600		1 179	1 181	1 184	1 186	1 188	1 190	1 192	1 194	1 196	1 198
8	3 800	510	1 246	1 248	1 250	1 252	1 254	1 257	1 259	1 261	1 263	1 265
	4 000		1 277	1 280	1 282	1 284	1 286	1 288	1 290	1 292	1 294	1 296

# NB/T 47065.4—2018《容器支座 第4部分：支承式支座》 编制说明

## 1 概述

本部分是在 JB/T 4712.4—2007《容器支座 第4部分：支承式支座》的基础上，根据有关设计、制造及使用单位反馈的意见，并吸收了国外设备类似支座的优点，结合国内有关标准修订情况，对原标准部分内容进行了修订。

## 2 主要修订内容说明

此次修订，在原标准中增加了下列内容：

- a) 支承式支座主体主要考虑板材采用 Q235B 材料、管材采用 10# 钢材料；支承式支座本体的材料许用应力分别为  $[\sigma]=200\text{MPa}$ 、 $180\text{MPa}$ 。
- b) 给出了 B 型支座当设备封头材料的许用应力在  $[\sigma]=120\text{MPa}$ 、 $140\text{MPa}$ 、 $167\text{MPa}$ 、 $185\text{MPa}$  时，由封头限定的 B 型支座的允许载荷  $[F]$  值。
- c) 增加了对管道推力、竖向地震力的载荷叠加要求。
- d) 封头的厚度 (mm) 范围为 6、8、10、12、14、16、18、20、22、24。

## 3 主要内容说明

3.1 本次修订中仍维持 A 型和 B 型两种型式、共计 14 种规格的支承式支座，主要是因支承式支座是常用的容器部件，需要保持支承式支座在应用中结构的连续性和统一性。因此，本次修订没有变动支承式支座的结构尺寸。

3.2 本次修订支承式支座主体材料的考虑：板材采用 Q235B、管材采用 10# 钢，但材料的许用应力分别为  $[\sigma]=200\text{MPa}$ 、 $180\text{MPa}$ 。其提高的原因：将支承式支座按钢结构件的材料属性确定许用应力。

3.3 本次修订给出了 B 型支承式支座当设备封头材料的许用应力在  $[\sigma]=120\text{MPa}$ 、 $140\text{MPa}$ 、 $167\text{MPa}$ 、 $185\text{MPa}$  时，由封头限定的 B 型支承式支座的允许载荷  $[F]$  值，主要考虑因素是：

- a) 该许用应力规格确定考虑因素：常温、壁厚不大于 30mm、涵盖 S30408、Q245R、15CrMoR、Q345R 材料范围的许用应力，该许用应力规格将使得支承式支座的允许载荷  $[F]$  值能够有较大的应用范围；
- b) 如果容器的设计温度或壳体壁厚超出范围，应按容器材料的实际许用应力值对支承式支座的允许载荷  $[F]$  值进行修订。

3.4 对于容器设计中管道推力较大或者设计中需要考虑竖向地震力时，在本次修订中增加了专项规定，明确规定：管道推力、竖向地震力的载荷叠加要求和叠加方法。

3.5 封头的厚度 (mm) 范围调整为 6、8、10、12、14、16、18、20、22、24，主要考虑该范围能够覆盖更多的立式容器，便于设计者的选用。

#### 4 A型支座的本体允许载荷

##### 4.1 受力模型

A型支座本体的允许载荷主要是由筋板和底板决定的，取筋板和底板两者承受的允许载荷的较小值。

对于筋板其失效方式大多表现为压缩失稳，筋板可简化为两端铰支的轴向受压的杆件。

##### 4.2 A1~A4型号的A型支座本体的允许载荷

a) A1~A4型号的A型支座的筋板失效模型简化为两端铰支的轴向受压的压板，其允许载荷 $[Q_1]$ 按式(1)计算：

$$[Q_1] = 2\delta_2(b_1 - 10)k[\sigma] \quad \dots\dots\dots (1)$$

b) A1~A4型号的A型支座的底板失效模型简化为二边自由、二边简支的承受均布载荷的受弯矩形板，其允许载荷 $[Q_2]$ 按式(2)计算：

$$[Q_2] = \frac{4b_1l_1\delta_1^2}{3b_2^2}[\sigma] \quad \dots\dots\dots (2)$$

c) A1~A4型号的A型支座本体的允许载荷按式(3)计算：

$$[Q] = \{[Q_1], [Q_2]\}_{\min} \quad \dots\dots\dots (3)$$

##### 4.3 A5~A6型号的A型支座本体的允许载荷

a) A5~A6型号的A型支座，由于增加了侧向板，筋板失效模型简化为两端铰支的轴向受压的槽型杆件，其允许载荷 $[Q_1]$ 按式(4)计算：

$$[Q_1] = \delta_2(2b_1 - 20 + l_1)k[\sigma] \quad \dots\dots\dots (4)$$

b) A5~A6型号的A型支座的底板失效模型简化为二边简支、一边固支、一边自由的承受均布载荷的受弯矩形板，其允许载荷 $[Q_2]$ 按式(5)计算：

$$[Q_2] = 2.17 \frac{b_1l_1\delta_1^2}{(b_2 - \delta_2)^2}[\sigma] \quad \dots\dots\dots (5)$$

c) A5~A6型号的A型支座本体的允许载荷按式(6)计算：

$$[Q] = \{[Q_1], [Q_2]\}_{\min} \quad \dots\dots\dots (6)$$

在上述式(1)~式(6)中：

$K$ ——折减系数；

$[\sigma]$ ——分别为筋板、底板材料许用应力，MPa。

其他符号见表2。

#### 5 B型支座的本体允许载荷 $[Q]$

##### 5.1 受力模型

B型支座本体的允许载荷主要是由钢管和底板决定的，取钢管和底板两者承受的允许载荷的较小值。

对于钢管，其失效方式大多表现为压缩失稳，钢管可简化为两端铰支的轴向受压的杆件。

## 5.2 B型支座本体的允许载荷

- a) B型支座的钢管失效模型简化为两端铰支的轴向受压的杆件，其允许载荷 $[Q_1]$ 按式(7)计算：

$$[Q_1] = \pi/4(d_0^2 - d_1^2)k[\sigma] \quad \dots\dots\dots (7)$$

- b) B型支座的底板失效模型简化为四边自由、中部支承的承受均布载荷的受弯矩形板，其允许载荷 $[Q_2]$ 按式(8)计算：

$$[Q_2] = \frac{4\delta_1^2 b_2}{3(b^2 - 0.5d_2^2)}[\delta] \quad \dots\dots\dots (8)$$

- c) B型支座本体的允许载荷按式(9)计算：

$$[Q] = \{[Q_1], [Q_2]\}_{\min} \quad \dots\dots\dots (9)$$

在上述式(1)~式(3)中：

$K$ ——折减系数；

$[\sigma]$ ——分别为筋板、底板材料许用应力，MPa；

其他符号见表3。

## 6 由容器封头限定的B型支座许用垂直载荷的计算

## 6.1 支座处容器圆筒局部应力的计算方法

由支座载荷 $F$ 在封头引起的局部应力参照AD规范S3/3中的方法进行计算。通常设计中使用的凸形封头型式多数是标准椭圆形封头，因此本标准在计算支座荷载引起的局部应力时，亦采用了标准椭圆封头。

## 6.2 支座处容器封头部位的应力计算

- a) 由压力引起的应力：

$$\sigma_{mp} = \frac{pR_m}{2\delta_e}$$

- b) 由支座反力引起的应力：

$$\bar{\sigma}_{mx} = f_{mx} \frac{F}{\delta_e^2}$$

$$\bar{\sigma}_{my} = f_{my} \frac{F}{\delta_e^2}$$

- c) 由支座弯矩引起的应力：

$$\sigma_{bx} = f_{bx} \frac{6F}{\delta_e^2}$$

$$\sigma_{by} = f_{by} \frac{6F}{\delta_e^2}$$

## 6.3 应力限制条件

根据应力分类的方法，对下列应力及其组合应按照下列原则进行限制：

- a)  $p_L \leq 1.0[\sigma]$ ；

- b)  $p_L + p_b \leq 1.5[\sigma]$ 。

#### 6.4 支座处容器封头部位的许用载荷的计算

- a) 根据应力的组合和评判方法，可以确定出  $\sigma=f(F)$  的函数关系，通过计算程序的迭代计算出满足 6.3 要求的  $F$  最大值；
- b) 该  $F$  值与其相对应的支座号、筒体直径、筒体壁厚、材料许用应力组合成为附录 B 所示的耳式支座许用外弯矩  $[F]$  表；
- c) 为了防止过大的局部应力造成衬里层的破坏，故对带衬里的容器的允许支座弯矩  $[F]$  取附录 B 表中值的 1/1.5。

# 中华人民共和国能源行业标准

NB/T 47065.5—2018

---

## 容器支座 第 5 部分：刚性环支座

Vessel support—

Part 5: Support lugs with rigid rings

2018-04-03 发布

2018-07-01 实施

---

国家能源局 发布



## 目 次

前言	220
1 范围	221
2 规范性引用文件	221
3 术语和符号	221
4 结构型式	223
5 型号及选用	223
6 设计	230
7 标记	231
8 制造技术要求	232
附录 A (资料性附录) 刚性环支座承受的载荷计算	233
附录 B (资料性附录) 容器地震作用的计算	235
编制说明	237



## 前 言

NB/T 47065—2018《容器支座》分为以下 5 个部分：

- 第 1 部分：鞍式支座（NB/T 47065.1—2018）；
- 第 2 部分：腿式支座（NB/T 47065.2—2018）；
- 第 3 部分：耳式支座（NB/T 47065.3—2018）；
- 第 4 部分：支承式支座（NB/T 47065.4—2018）；
- 第 5 部分：刚性环支座（NB/T 47065.5—2018）。

本部分是 NB/T 47065—2018 的第 5 部分：刚性环支座。

本部分按 GB/T 1.1—2009《标准化工作导则 第 1 部分：标准的结构和编写》给出的规则起草。

本部分由全国锅炉压力容器标准化技术委员会（SAC/TC 262）提出并归口。

本标准由全国锅炉压力容器标准化技术委员会设计分会组织起草。

本标准起草单位：中国石化工程建设有限公司、中国特种设备检测研究院、合肥通用机械研究院、洛阳卓达石化设备有限公司。

本部分主要起草人：元少昀、朱国栋、冯清晓、崔军、杨旭。

本部分由全国锅炉压力容器标准化技术委员会（SAC/TC 262）负责解释。

本部分为首次发布。

## 容器支座 第5部分：刚性环支座

### 1 范围

1.1 本部分规定了刚性环支座的结构型式、型号及选用、设计、标记、制造技术要求。

1.2 本部分适用于满足下列条件的立式圆筒形容器：

- a) 筒体公称直径不小于 600 且不大于 8 000mm 的容器；
- b) 筒体设计温度不超过 200℃ 且不低于 -20℃ 的容器；
- c) 容器计算高度  $h_c$  与直径  $D_i$  之比不大于 10 的容器。

1.3 本部分不适用于要求作疲劳分析的容器。

### 2 规范性引用文件

下列文件对于本文件的应用是必不可少的。凡是注日期的引用文件，仅注日期的版本适用于本文件。凡是不注日期的引用文件，其最新版本（包括所有的修改单）适用于本文件。

GB/T 700	碳素结构钢
GB/T 985.1	气焊、焊条电弧焊、气体保护焊和高能束焊的推荐坡口
GB/T 1591	低合金高强度结构钢
GB/T 1804	一般公差 未注公差的线性和角度尺寸的公差
GB/T 50761	石油化工钢制设备抗震设计规范
NB/T 47041	塔式容器

### 3 术语和符号

#### 3.1 术语

下列术语适用于本文件。

##### 3.1.1

**刚性环支座** **support lugs with stiffening rings**

由顶环、底环、底板和筋板组成的结构。

注：刚性环支座在必要时可设置垫板。

##### 3.1.2

**顶环** **top ring**

刚性环支座的顶部环形板，焊接于容器筒体或垫板外壁。

##### 3.1.3

**底环** **bottom ring**

刚性环支座的底部环形板，焊接于容器筒体或垫板外壁。

##### 3.1.4

**底板** **base plate**

与底环焊接、设置有螺栓孔的平板。

## 3.1.5

**支耳 support lug**

由1块底板和2块~3块筋板组成的结构，底板与筋板间连续焊接。

## 3.1.6

**垫板 backing plate**

紧贴筒体外壁并与筒体连续焊接的圆筒短节。

## 3.2 符号

下列符号适用于本文件。

$a$ ——顶环宽度（不含垫板厚度）（见图2），mm；

$b$ ——底环宽度（不含垫板厚度）（见图2），mm；

$B_0$ ——底板外缘到筒体或垫板（如有）外壁的距离（见图2），mm；

$C$ ——底板的宽度（见图2），mm；

$D_b$ ——支座与基础接触面中心圆直径，mm。可按地脚螺栓中心圆直径计算：

$$D_b = D_1 + 2(\delta_s + \delta_b) + 2d$$

$D_1$ ——筒体内直径（见图2），mm；

$D_o$ ——筒体外直径，有保温层时取保温层外径，mm；

$d$ ——地脚螺栓孔中心到筒体或垫板（如有）外壁距离（见图2），mm；

$$d = L + b - S_1$$

$d_1$ ——地脚螺栓孔直径（见图1），mm；

$F_b$ ——作用在支耳处的支承反力（见图2），N；

$G$ ——两筋板内侧间距（见图2），mm；

$G_e$ ——偏心载荷的大小（见图1），N；

$H$ ——支座高度，包括顶环和底环的厚度（见图2），mm；

$H_x$ ——容器底部到刚性环支座底板下表面（基础上表面）的距离，mm；

$H_0$ ——容器总高度（见图1），mm；

$h_c$ ——容器计算高度，取  $H_x$  和  $H_0 - H_x$  的较大值，mm；

$L$ ——底板外缘到底环外缘的距离（见图2），mm；

$L_s$ ——加强垫板的高度（见图2），mm；

$M$ ——地脚螺栓的公称直径，mm；

$M_0$ ——由水平地震作用、水平风力和偏心载荷、管道载荷等附加载荷作用在容器支座处的总外力矩，N·mm；

$[M_0]$ ——支座允许承受的最大外力矩，N·mm；

$n$ ——支耳数量；

$n_1$ ——每个支耳的螺栓数量；

$n_s$ ——确定材料许用应力的安全系数， $n_s \geq 1.5$ ；

$p$ ——容器所受的设计水平力，N；

$R_{eL}^t$ ——材料在设计温度下的屈服强度下限值，MPa；

$S_1$ ——螺栓孔中心至底板外缘距离（见图2），mm；

$S_e$ ——偏心载荷的偏心距（见图1），mm；

$T_d$ ——容器的设计温度，℃；

$t_s$ ——支座的设计温度，℃；

$W$ ——支座承受的设计竖向载荷，包括壳体、管口、内件、支座、介质、附件（如梯子平台等）和保温层的质量，以及垂直地震作用和管道载荷（使支座受压时计入）等引起的附加载荷，N；

$[W]$ ——支座允许承受的最大竖向载荷，N；

$\alpha$ ——筋板斜边倾角（见图2），（°）；

$\delta_b$ ——支座垫板名义厚度（见图1），mm；当无垫板时，取 $\delta_b=0$ ；

$\delta_s$ ——支座处筒体名义厚度（见图1），mm；

$\delta_c$ ——顶（底）环的厚度（见图2），mm；

$\delta_g$ ——筋板的厚度（见图2），mm；

$[\sigma]_e$ ——支座的许用应力，取筋板和顶（底）环许用应力的小值，MPa；

$[\sigma]_b$ ——地脚螺栓室温下的许用拉应力，MPa。

#### 4 结构型式

刚性环支座的型式见图1、图2。支座结构形式宜满足以下规定：

- a) 顶环和底环的宽度相等，根据需要，也可取底环的宽度大于顶环宽度。本部分取顶环和底环宽度相等。
- b) 当容器公称直径 $DN \leq 800\text{mm}$ 时，支座可设置2个~3个支耳；当 $DN > 800\text{mm}$ 时，支耳数量不少于4个，且宜为偶数。
- c) 底板与底环之间连接的结构见图3、图4。底板与底环间的焊接采用开坡口的对接接头焊接（见图5）。根据需要，底板上设置1个~2个螺栓孔。
- d) 当符合下列条件之一时，应设置垫板。垫板的材料与容器筒体相同：
  - 1) 圆筒有效厚度小于或等于8mm；
  - 2) 当圆筒与刚性环支座的材料不具有相同或相近的化学成分和力学性能时；
  - 3) 容器圆筒需热处理时。
- e) 垫板厚度 $\delta_b$ 应符合下列要求：
  - 1) 当 $\delta_s \leq 20\text{mm}$ 时， $\delta_b = \delta_s$ ；
  - 2) 当 $\delta_s > 20\text{mm}$ 时， $\delta_b \geq 0.6\delta_s$ ，且 $\delta_b \geq 20\text{mm}$ 。
- f) 筋板应与顶环、底环、筒体或垫板和底板连续焊接。本部分取筋板垂直于底板的短边长等于50mm，见图2。当底板设1个螺栓孔时，每个支耳设置2块筋板，当底板设2个螺栓孔时，支耳可设置3块筋板，见图6。当两相邻支耳沿筒体圆周方向间距（以弧长计算）大于2000mm时，可在两支耳间至少设置1块中间筋板（见图2）。

#### 5 型号及选用

##### 5.1 支座型号系列

按容器公称直径分A型（轻型）、B型（重型）两个系列，其允许载荷范围及结构尺寸分别见表1~表4。

##### 5.2 支座选用

5.2.1 当满足下列要求时，可根据容器的公称直径 $DN$ 、承受的设计竖向载荷 $W$ 和外力矩 $M_0$ ，从

表 1、表 2 中选择相应编号的支座：

- a) 设计竖向载荷  $W$  小于表 1 或表 2 中许用竖向载荷  $[W]$ ；
- b) 外力矩  $M_0$  小于表 1 或表 2 中许用力矩  $[M_0]$ 。

5.2.2 各支座的尺寸及重量见表 3、表 4，其中支座质量未包括垫板质量。

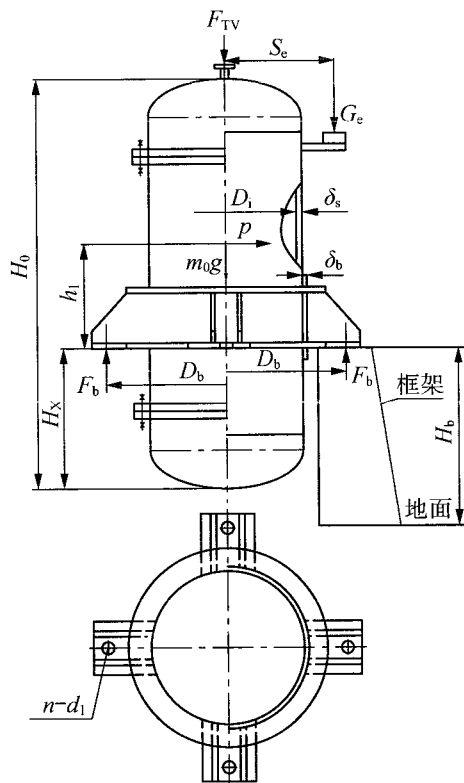


图 1 带刚性环支座的容器

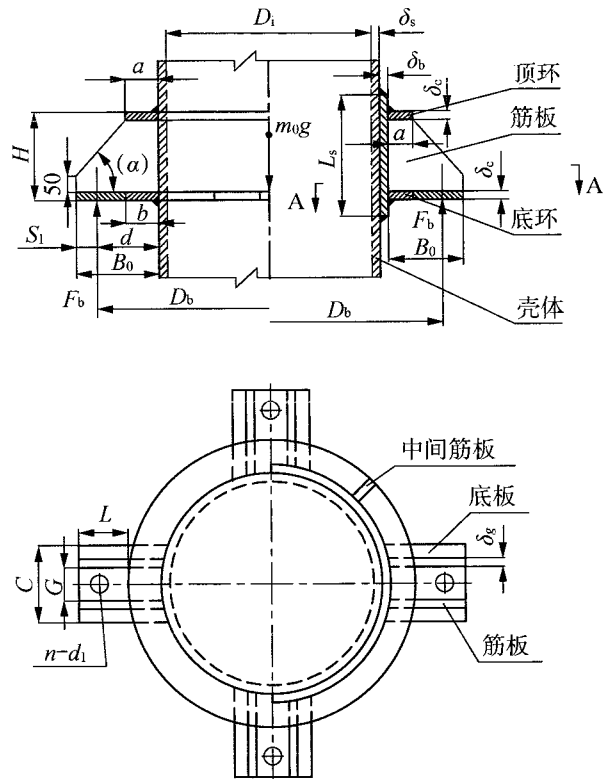


图 2 带刚性环支座的结构

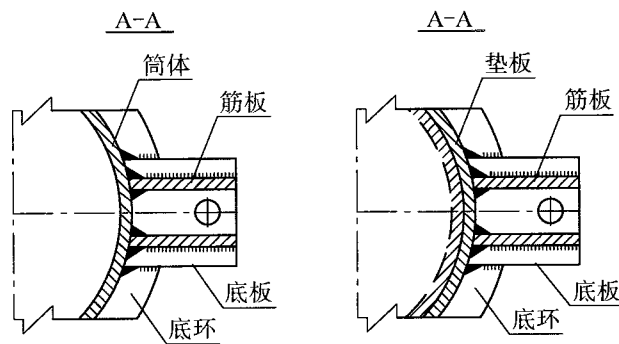


图 3 底板与底环、容器筒体或垫板连接结构

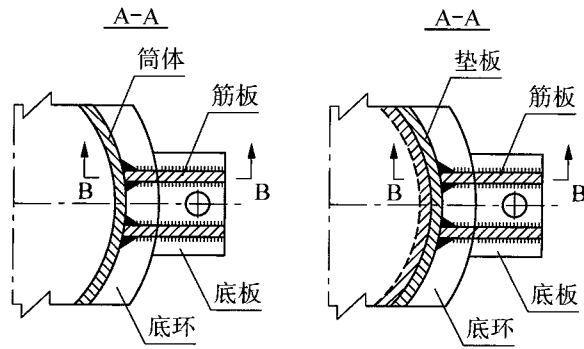


图4 底板与底环连接结构

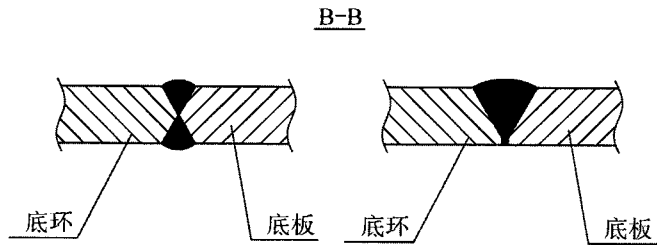


图5 底板与底环焊接形式

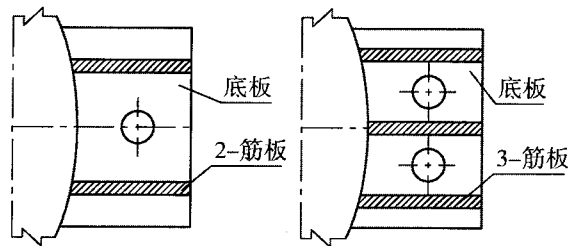


图6 底板螺栓孔布置

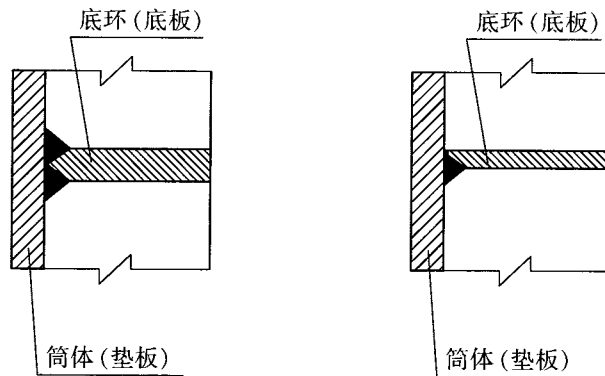


图7 底环或底板和筒体或垫板焊接结构

表1 A型支座许用载荷

编号	公称直径 $DN$ mm	支座材料许用应力 $[\sigma]_c=147\text{MPa}$ 螺栓材料许用应力 $[\sigma]_b=147\text{MPa}$		支座材料许用应力 $[\sigma]_c=170\text{MPa}$ 螺栓材料许用应力 $[\sigma]_b=147\text{MPa}$	
		许用竖向载荷 $[W]$	许用力矩 $[M_0]$	许用竖向载荷 $[W]$	许用力矩 $[M_0]$
		kN	kN·m	kN	kN·m
1	600	38	6.15	46	7.42
2	800	73	16.06	88	19.27
3	1 000	127	39.86	150	46.56
4	1 200	137	58.80	167	70.89
5	1 400	186	64.92	216	74.38
6	1 600	245	98.61	284	114.39
7	1 800	310	121.08	353	137.94
8	2 000	402	138.62	461	158.91
9	2 200	470	151.47	539	173.56
10	2 400	558	176.66	647	204.55
11	2 600	656	203.87	755	234.30
12	2 800	754	234.30	872	270.82
13	3 000	882	278.93	1 009	319.22
14	3 200	980	309.93	1 127	356.41
15	3 400	1 107	350.22	1 274	402.90
16	3 600	1 274	402.90	1 470	464.89
17	3 800	1 430	460.72	1 617	520.67
18	4 000	1 666	536.45	1 910	615.34
19	4 200	1 764	568	2 058	662.68
20	4 400	1 862	599.56	2 205	710.01
21	4 600	2 038	656.36	2 352	757.34
22	4 800	2 254	725.79	2 597	836.23
23	5 000	2 548	879.06	2 989	1 031.20
24	5 200	2 646	973.73	3 087	1 136.02
25	5 400	2 822	1 038.64	3 234	1 190.11
26	5 600	3 038	1 117.98	3 528	1 298.30
27	5 800	3 234	1 227.30	3 822	1 450.45
28	6 000	3 430	1 341.13	3 920	1 532.72
29	6 200	3 724	1 456.08	4 263	1 666.83
30	6 400	4 018	1 571.04	4 606	1 800.95
31	6 600	4 214	1 865.75	4 900	2 169.48
32	6 800	4 508	1 995.92	5 243	2 321.34
33	7 000	4 802	2 126.09	5 635	2 494.90
34	7 200	5 096	2 414.48	5 978	2 832.38
35	7 400	5 390	2 553.78	6 174	2 925.24
36	7 600	5 684	2 745.37	6 566	3 171.38
37	7 800	5 978	2 887.37	6 860	3 313.38
38	8 000	6 272	3 029.38	7 448	3 597.38

表2 B型支座许用载荷

编号	公称直径 $DN$ mm	支座材料许用应力 $[\sigma]_c=147\text{MPa}$ 螺栓材料许用应力 $[\sigma]_b=147\text{MPa}$		支座材料许用应力 $[\sigma]_c=170\text{MPa}$ 螺栓材料许用应力 $[\sigma]_b=147\text{MPa}$	
		许用竖向载荷 $[W]$	许用力矩 $[M_0]$	许用竖向载荷 $[W]$	许用力矩 $[M_0]$
		kN	kN·m	kN	kN·m
1	600	68	14.66	79.8	16.97
2	800	147	36.38	170	42.45
3	1 000	215	60.86	259	70.12
4	1 200	284	70.34	328	82.47
5	1 400	352	79.38	420	94.82
6	1 600	430	116.42	519	140.24
7	1 800	529	136.93	612	158.48
8	2 000	646	167.36	749	193.98
9	2 200	764	197.79	882	228.22
10	2 400	910	235.82	1 058	273.86
11	2 600	1 058	273.86	1 225	316.97
12	2 800	1 205	298.34	1 425	352.91
13	3 000	1 400	346.85	1 597	395.36
14	3 200	1 519	375.95	1 764	436.59
15	3 400	1 715	424.46	1 989	492.38
16	3 600	1 910	475.40	2 234	553.01
17	3 800	2 107	521.48	2 469	611.23
18	4 000	2 352	582.12	2 695	667.01
19	4 200	2 528	625.78	2 989	739.78
20	4 400	2 842	703.40	3 332	824.67
21	4 600	3 087	764.03	3 626	897.44
22	4 800	3 380	836.80	3 988	987.18
23	5 000	3 577	925.55	4 165	1 091.75
24	5 200	3 773	1 018.71	4 459	1 203.93
25	5 400	4 116	1 111.32	4 802	1 296.54
26	5 600	4 410	1 190.70	5 243	1 415.61
27	5 800	4 900	1 323.00	5 635	1 521.45
28	6 000	5 390	1 455.30	6 223	1 680.21
29	6 200	5 880	1 587.60	6 664	1 799.28
30	6 400	6 370	1 719.90	7 056	1 905.12
31	6 600	6 664	1 949.22	7 546	2 207.21
32	6 800	7 154	2 173.03	7 840	2 381.40
33	7 000	7 742	2 351.63	8 722	2 649.31
34	7 200	8 428	2 560.01	9 604	2 917.21
35	7 400	9 016	2 738.61	10 290	3 125.59
36	7 600	9 408	2 857.68	10 780	3 274.43
37	7 800	9 996	3 036.28	11 466	3 482.80
38	8 000	10 780	3 274.43	12 250	3 720.94



表3 A型支座（轻型）参数表

编号	$D_N$ mm	$H_0$ mm	$a, b$ mm	$C$ mm	$G$ mm	$H$ mm	$\delta_c$ mm	$\delta_g$ mm	$S_1$ mm	$L$ mm	$M$ mm	$d_1$ mm	$n_1$ 个	$d$ mm	$a$ (°)	$n$ 个	$L_s$ mm	螺栓 材料	支座 质量 kg
1	600	3 800	90	250	70	330	16	16	40	130	24	28	1	180	62.3	2	480	Q235A	95
2	800	5 600	90	280	90	350	16	16	50	140	24	28	1	180	62.4	3	520	Q235A	138
3	1 000	8 000	100	280	90	370	18	18	50	140	24	28	1	190	63.8	4	560	Q235A	217
4	1 200	9 600	110	290	90	400	20	20	50	140	24	28	1	200	65.7	4	600	Q235A	289
5	1 400	11 200	120	290	90	420	22	22	50	140	24	28	1	210	66.8	4	640	Q235A	370
6	1 600	12 800	140	320	120	440	24	24	60	140	30	34	1	220	67.7	4	670	Q235A	500
7	1 800	14 400	150	330	120	480	26	26	60	140	30	34	1	230	69.7	4	720	Q235A	630
8	2 000	18 000	170	340	130	510	28	28	60	140	30	34	1	250	70.9	4	770	Q235A	821
9	2 200	19 800	180	340	130	530	30	30	60	140	30	34	1	260	71.6	4	800	Q235A	987
10	2 400	21 600	200	360	140	560	32	32	60	140	30	34	1	280	72.6	4	840	Q235A	1 240
11	2 600	23 400	215	360	140	580	34	34	60	130	30	34	1	285	74.3	4	870	Q235A	1 475
12	2 800	25 200	230	360	140	600	36	36	60	120	30	34	1	290	75.9	4	900	Q235A	1 741
13	3 000	27 000	255	360	140	620	38	38	60	120	30	34	1	315	76.3	4	920	Q235A	2 137
14	3 200	28 800	265	390	160	640	40	40	70	130	36	40	1	325	75.7	4	950	Q235A	2 479
15	3 400	30 600	280	390	160	670	42	42	70	130	36	40	1	340	76.4	4	990	Q235A	2 888
16	3 600	32 400	300	410	160	720	44	44	70	130	36	40	1	360	77.4	4	1 050	Q235A	3 423
17	3 800	34 200	320	410	160	740	46	46	70	130	36	40	1	380	77.7	4	1 080	Q235A	3 976
18	4 000	40 000	335	420	170	820	48	48	80	140	42	46	1	395	78.3	4	1 160	Q235A	4 636
19	4 200	42 000	275	390	160	570	34	34	70	130	36	40	1	335	74.0	8	940	Q235A	3 093
20	4 400	44 000	280	390	160	580	34	34	70	130	36	40	1	340	74.3	8	960	Q235A	3 255
21	4 600	46 000	285	390	160	590	36	36	70	130	36	40	1	345	74.5	8	970	Q235A	3 616
22	4 800	48 000	290	390	160	600	38	38	70	130	36	40	1	350	74.7	8	990	Q235A	3 999
23	5 000	50 000	300	400	170	620	40	40	80	140	42	46	1	360	74.1	8	1 020	Q235A	4 539
24	5 200	52 000	310	400	170	630	42	42	80	140	42	46	1	370	74.2	8	1 030	Q235A	5 055
25	5 400	54 000	320	400	170	640	44	44	80	140	42	46	1	380	74.4	8	1 050	Q235A	5 609
26	5 600	56 000	330	410	170	660	46	46	80	140	42	46	1	390	74.9	8	1 080	Q235A	6 233
27	5 800	58 000	340	410	170	680	48	48	80	140	42	46	1	400	75.3	8	1 100	Q235A	6 896
28	6 000	60 000	350	410	170	700	48	48	80	140	42	46	1	410	75.8	8	1 130	Q235A	7 313
29	6 200	62 000	360	410	170	720	50	50	80	140	42	46	1	420	76.2	8	1 160	Q235A	8 069
30	6 400	64 000	370	420	170	740	52	52	80	140	42	46	1	430	76.6	8	1 180	Q235A	8 861
31	6 600	66 000	380	440	170	760	54	54	80	140	42	46	1	440	76.9	8	1 210	Q235A	9 707
32	6 800	68 000	390	440	170	780	56	56	80	140	42	46	1	450	77.2	8	1 230	Q235A	10 595
33	7 000	70 000	400	520	230	800	58	58	80	140	42	46	2	460	77.5	8	1 260	Q235A	11 582
34	7 200	72 000	410	530	230	820	60	60	80	140	42	46	2	470	77.8	8	1 280	Q235A	12 582
35	7 400	74 000	420	530	230	840	62	62	80	140	42	46	2	480	78.1	8	1 310	Q235A	13 632
36	7 600	76 000	430	540	230	860	64	64	80	140	42	46	2	490	78.4	8	1 330	Q235A	14 745
37	7 800	78 000	440	550	230	880	66	66	80	140	42	46	2	500	78.7	8	1 360	Q235A	15 916
38	8 000	80 000	450	550	230	900	68	68	80	140	42	46	2	510	78.9	8	1 380	Q235A	17 140

表4 B型支座(重型)参数表

编号	$D_N$ mm	$H_0$ mm	$a, b$ mm	$C$ mm	$G$ mm	$H$ mm	$\delta_c$ mm	$\delta_g$ mm	$S_1$ mm	$L$ mm	$M$ mm	$d_1$ mm	$n_1$ 个	$d$ mm	$\alpha$ (°)	$n$ 个	$L_s$ mm	螺栓 材料	支座 质量 kg
1	600	9 000	130	280	90	340	18	18	50	140	24	28	1	220	61.1	2	490	Q235A	150
2	800	12 000	135	280	90	370	18	18	50	140	24	28	1	225	63.8	3	540	Q235A	215
3	1 000	15 000	140	280	90	400	18	18	50	140	24	28	1	230	66.0	4	590	Q235A	288
4	1 200	18 000	150	290	90	435	20	20	50	140	24	28	1	240	67.9	4	640	Q235A	380
5	1 400	21 000	160	310	110	470	24	24	60	140	30	34	1	240	69.4	4	690	Q235A	533
6	1 600	24 000	170	320	110	530	26	26	60	140	30	34	1	250	71.9	4	760	Q235A	681
7	1 800	27 000	180	320	110	570	28	28	60	140	30	34	1	260	73.2	4	810	Q235A	839
8	2 000	30 000	200	390	170	600	30	30	60	140	30	34	2	280	74.1	4	850	Q235A	1 079
9	2 200	33 000	220	390	170	630	32	32	60	140	30	34	2	300	74.8	4	890	Q235A	1 339
10	2 400	36 000	240	390	170	670	34	34	60	140	30	34	2	320	75.8	4	940	Q235A	1 649
11	2 600	39 000	260	400	170	700	36	36	60	140	30	34	2	340	76.4	4	980	Q235A	1 996
12	2 800	42 000	280	430	200	730	38	38	70	150	36	40	2	360	76.1	4	1 020	Q235A	2 417
13	3 000	45 000	300	430	200	770	40	40	70	150	36	40	2	380	76.8	4	1 070	Q235A	2 873
14	3 200	44 800	310	440	200	800	42	42	70	150	36	40	2	390	77.3	4	1 110	Q235A	3 273
15	3 400	47 600	330	440	200	840	44	44	70	150	36	40	2	410	77.9	4	1 160	Q235A	3 830
16	3 600	50 400	350	470	230	870	46	46	80	160	42	46	2	430	78.4	4	1 200	Q235A	4 435
17	3 800	53 200	370	470	230	900	48	48	80	160	42	46	2	450	78.0	4	1 240	Q235A	5 137
18	4 000	52 000	390	480	230	950	50	50	80	160	42	46	2	470	78.7	4	1 290	Q235A	5 906
19	4 200	54 600	370	470	230	620	36	36	80	160	42	46	2	450	72.2	8	990	Q235A	4 565
20	4 400	57 200	380	470	230	630	36	36	80	160	42	46	2	460	72.5	8	1 010	Q235A	4 838
21	4 600	59 800	390	470	230	640	38	38	80	160	42	46	2	470	72.7	8	1 020	Q235A	5 394
22	4 800	60 000	400	470	230	650	40	40	80	160	42	46	2	480	72.9	8	1 040	Q235A	5 989
23	5 000	61 000	410	470	230	660	42	42	80	160	42	46	2	490	73.1	8	1 060	Q235A	6 625
24	5 200	62 400	415	480	230	680	42	42	80	160	42	46	2	495	73.7	8	1 080	Q235A	6 938
25	5 400	64 800	425	480	230	700	46	46	80	160	42	46	2	505	74.0	8	1 110	Q235A	8 007
26	5 600	67 200	430	500	230	730	48	48	80	160	42	46	2	510	74.7	8	1 140	Q235A	8 755
27	5 800	69 600	440	500	230	760	50	50	80	160	42	46	2	520	75.3	8	1 180	Q235A	9 637
28	6 000	72 000	450	520	250	790	52	52	90	170	48	52	2	530	75.0	8	1 220	Q235A	10 649
29	6 200	74 400	460	520	250	820	54	54	90	170	48	52	2	540	75.6	8	1 250	Q235A	11 673
30	6 400	76 800	470	530	250	840	56	56	90	170	48	52	2	550	75.9	8	1 280	Q235A	12 694
31	6 600	79 200	480	540	250	870	58	58	90	170	48	52	2	560	76.4	8	1 310	Q235A	13 819
32	6 800	81 600	490	560	250	900	60	60	90	170	48	52	2	570	76.9	8	1 350	Q235A	15 013
33	7 000	84 000	500	590	260	930	64	64	95	190	56	60	2	595	75.8	8	1 380	Q235A	16 960
34	7 200	86 400	510	590	260	970	68	68	95	190	56	60	2	605	76.4	8	1 420	Q235A	18 896
35	7 400	88 800	520	600	260	1 010	70	70	95	190	56	60	2	615	77.0	8	1 470	Q235A	20 407
36	7 600	91 200	530	630	280	1 040	72	72	100	200	64	68	2	630	76.7	8	1 500	Q235A	22 060
37	7 800	93 600	540	650	280	1 070	74	74	100	200	64	68	2	640	77.1	8	1 540	Q235A	23 669
38	8 000	96 000	550	650	280	1 150	76	76	100	200	64	68	2	650	78.1	8	1 620	Q235A	25 695

## 6 设计

### 6.1 设计温度

支座设计温度  $t_s$  应根据容器的设计温度、容器的保温情况和环境温度综合考虑确定。

### 6.2 腐蚀裕量

支座的腐蚀裕量按下列原则选取：

- a) 地脚螺栓的腐蚀裕量取 3mm；
- b) 碳钢或低合金钢的腐蚀裕量取 2mm。

### 6.3 材料

6.3.1 支座材料应是已列入相应材料标准且焊接性能优良的钢材。其选用应符合下列原则：

- a) 与容器筒体直接焊接的支座元件，如垫板或筋板、环板（不带垫板时），应与筒体材料具有相同或相近的化学成分和力学性能；
- b) 地脚螺栓宜选用符合 GB/T 700 规定的 Q235 或符合 GB/T 1591 规定的 Q345；
- c) 根据支座的设计温度，支座的常用材料可参照表 5 选取。

表 5 支座材料选用表

支 座 材 料	适用的支座设计温度 $t_s/^\circ\text{C}$	地脚螺栓材料	适用的支座设计温度 $t_s/^\circ\text{C}$
Q235B Q345A、Q345B	$20 < t_s \leq 200$	Q235A、Q235B Q345A、Q345B	$20 < t_s \leq 200$
Q235C、Q345C	$0 < t_s \leq 200$	Q235C、Q345C	$-20 < t_s \leq 200$
Q345R	$-20 < t_s \leq 200$	—	—

### 6.3.2 材料代号

支座（不包括垫板和地脚螺栓）常用材料共分 6 种，其代号见表 6。

表 6 材料代号

材 料 代 号	I	II	III	IV	V	VI
刚性环支座材料	Q235B	Q235C	Q345A	Q345B	Q345C	Q345R

### 6.4 许用应力

6.4.1 通常情况下，支座材料的许用应力按式（1）确定：

$$[\sigma]_e = \frac{R_{el}^t}{n_s} \dots\dots\dots (1)$$

其中，取安全系数为  $n_s \geq 1.5$ 。

6.4.2 常用材料的许用应力参照表 7 取值。

表 7 支座常用材料的许用应力

支座材料	板厚/mm	刚性环支座设计温度 $t_s/^\circ\text{C}$				
		$\geq -20$	$\geq 0 \sim 20$	100	150	200
Q235B、Q235C	$\leq 16$	—	156	132	126	116
	$>16 \sim 40$	—	150	126	120	110
Q345A、Q345B、 Q345C	$\leq 16$	230	230	210	196	183
	$>16 \sim 36$	216	216	196	183	170
	$>36 \sim 60$	210	210	190	173	160
	$>60 \sim 100$	203	203	183	166	150

#### 6.4.3 地脚螺栓许用拉应力：

- 室温下，Q235 的许用应力  $[\sigma]_b^{20} = 147\text{MPa}$ ，Q345 的许用应力  $[\sigma]_b^{20} = 170\text{MPa}$ ；
- 若地脚螺栓的设计温度高于室温，或采用其他材料时，按 6.4.1 确定许用应力，若采用碳素钢，则取  $n_s \geq 1.6$ ；如采用其他低合金钢，则取  $n_s \geq 2.0$ 。

#### 6.5 元件尺寸

- 地脚螺栓的公称直径不宜小于 M24；
- 筋板厚度与环板、底板厚度之比宜满足  $0.5 \leq \frac{\delta_g}{\delta_c} \leq 2$ 。

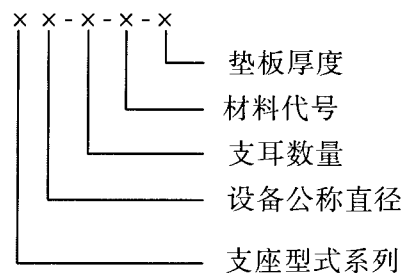
#### 6.6 支座载荷计算

支座承受的载荷计算方法可参见附录 A，对容器计算高度  $h_c$  与直径  $D_i$  之比不大于 10 的容器，其地震作用的计算可方法参见附录 B。

### 7 标记

#### 7.1 标记方法

NB/T 47065.5—2018，刚性环支座



注 1：支座及垫板的材料应在容器设计图纸的材料栏内标注，表示方法为：支座材料/垫板材料，无垫板时只注支座材料。

注 2：若支座高度  $H$ 、刚性环宽度  $a$  ( $b$ )、刚性环厚度  $\delta_c$ 、筋板厚度  $\delta_g$ 、支耳数量  $n$ 、垫板高度等参数与标准系列的参数不同，则应在容器设计图纸中注明，如  $H=450$ ， $a=200$ ， $\delta_c=18$ ， $n=8$ ， $L_s=1\ 500$ 。

#### 7.2 标记示例

示例 1：设备公称直径为 2 000mm，A 型，支座材料为 Q235B，垫板材料为 Q345R，支耳数量为 4，垫板厚度为 16mm：

标记为：NB/T 47065.5—2018，刚性环支座 A2000-4- I -16

## NB/T 47065.5—2018

材料：Q235B/Q345R

示例 2：设备公称直径为 5 200mm，B 型，支耳数量为 8 个，支座材料为 Q345C，垫板材料为 S30408，垫板厚度为 24mm：

标记为：NB/T 47065.5—2018，刚性环支座 B5200-8-V-24

材料：Q345C/S30408

### 8 制造技术要求

- 8.1 支座本体及支座与容器之间的焊接可采用电弧焊或气体保护焊（使用药芯焊丝除外），焊材应根据支座和筒体的材料，参照有关标准选用。焊接接头型式和尺寸应符合 GB/T 985.1 的规定。
- 8.2 顶环、底环的拼接，顶环、底环及底板与筒体（垫板）之间的连接，应开坡口、全焊透；底板和底环之间的连接，应采用开坡口的全焊透结构，且连续焊，见图 5 和图 7 所示。筋板与其他元件之间的连接，应采用双面连续焊，焊脚尺寸不小于较薄板厚度，且不小于 8mm。
- 8.3 凡被垫板覆盖的壳体焊缝均应打磨至与壳体母材齐平，经检验合格后方可进行支座（垫板）与壳体的组焊。垫板与筒体的焊接应在最低处留 10mm 不焊。有焊后热处理要求的容器，支座（或垫板）与容器壳体的焊接应在容器焊后热处理前进行。
- 8.4 筋板应切角避开焊缝。
- 8.5 焊缝表面不得有未焊满、咬边、裂纹、气孔、弧坑和夹渣等缺陷，焊渣和飞溅物应清除干净。
- 8.6 所有焊缝应圆滑过渡。
- 8.7 垫板应与壳体紧密贴合，各部件应平整，不得翘曲。
- 8.8 设计文件上应对上述焊缝提出无损检测要求。
- 8.9 支座任意两螺栓孔间距允许偏差：当地脚螺栓孔中心圆直径不大于 1.2m 时，取 $\pm 1.5\text{mm}$ ；当地脚螺栓孔中心圆直径大于 1.2m 且不大于 4m 时，取 $\pm 2\text{mm}$ ，当地脚螺栓孔中心圆直径大于 4m 时，取 $\pm 3\text{mm}$ 。
- 8.10 支座螺栓孔的加工极限偏差与其他部分的制造公差分别按 GB/T 1804 的 m 级与 c 级精度。
- 8.11 刚性环支座所有组焊零件周边的粗糙度为  $Ra50\mu\text{m}$ 。
- 8.12 若容器在操作工况下热膨胀量较大时，刚性环支座底板上的地脚螺栓孔应为长轴沿径向的长圆孔，长轴的长度应根据热膨胀量计算确定。

附 录 A  
(资料性附录)  
刚性环支座承受的载荷计算

A.1 本附录给出了刚性环支座承受的载荷的计算方法。

A.2 符号说明:

$F_e$ ——容器所受水平地震作用, N;

$F_{TV}$ ——容器承受的管道竖向载荷(当该载荷的方向向上时不计入), N;

$F_v$ ——容器所受竖向地震作用, N;

$F_w$ ——容器所受水平风力, 见式(A.1), N;

$f_i$ ——风压高度变化系数, 根据设备质心距离地面的高度( $h_1+H_0$ ), 按 NB/T 47041《塔式容器》标准确定;

$g$ ——重力加速度,  $g = 9.81 \text{ m/s}^2$ ;

$H_0$ ——支座底板底面距离地面高度, mm;

$h_1$ ——容器的重心至支座底板底部的距离(见图1), mm;

$M_T$ ——容器承受的由管道载荷引起的附加弯矩, N/mm;

$q_0$ ——距离地面 10m 高处基本风压值,  $\text{N/m}^2$ 。

未注明的其他符号见 3.2。

A.3 刚性环支座承受的载荷计算

A.3.1 容器所受的外力

A.3.1.1 水平风力

容器承受的设计水平风力, 按式(A.1)计算:

$$F_w = 1.2 f_i q_0 D_0 H_0 \times 10^{-6} \quad \dots\dots\dots (A.1)$$

A.3.1.2 水平地震作用

对容器支座以上或以下部分的高度与直径之比均不大于 10 的设备, 在操作工况下, 容器承受的水平地震作用  $F_e$  可参照附录 B 计算。

A.3.1.3 竖向地震作用

对安装在设计基本地震加速度为  $0.20g \sim 0.40g$  (或抗震设防烈度为 8 度或 9 度) 的地区且高度  $H_0$  大于 20m 的容器, 操作工况下, 应考虑竖向地震作用  $F_v$ 。竖向地震作用  $F_v$  可参见附录 B 计算。

A.3.1.4 设计水平力

容器操作工况下, 设计水平力  $p$  取  $F_w$  和  $F_e + 0.25F_w$  之间的较大值。

A.3.1.5 管道载荷

当容器所受的管道载荷较大时, 应按载荷的方向、大小和位置, 计算容器承受的附加弯矩  $M_T$  和竖向压缩载荷  $F_{TV}$ 。

A.3.1.6 设计竖向力

容器操作工况下，设计竖向载荷  $W$  按式 (A.2) 计算：

$$W = m_0 g + G_c + F_v + F_{TV} \quad \dots\dots\dots (A.2)$$

A.3.2 支耳反力

容器操作工况下，支耳反力按式 (A.3) 计算：

$$F_b = \frac{W}{kn} + \frac{4M_0}{nD_b} \quad \dots\dots\dots (A.3)$$

式中：

$k$  ——不均匀系数，当  $n \leq 3$  时，取  $k=1$ ；当  $n > 3$  时，取  $k=0.83$ ；

$M_0$  ——由水平地震作用、风载荷、附加外力引起外力矩， $M_0$  按式 (A.4) 计算：

$$M_0 = \rho h_1 + G_c S_c + M_T \quad \dots\dots\dots (A.4)$$

**附录 B**  
(资料性附录)  
**容器地震作用的计算**

**B.1 范围**

本附录适用于计算高度  $h_c$  与直径  $D_i$  之比不大于 10 的容器。

**B.2 符号说明**

- $E$ ——容器材料的弹性模量, Pa;  
 $f_n$ ——容器基本自振频率, Hz;  
 $J$ ——容器截面惯性矩,  $\text{mm}^4$ ;  
 $m$ ——容器单位长度质量, kg/m;  
 $R_e$ ——地震作用调整系数, 取  $R_e=0.45$ 。  
 $T_g$ ——场地特征周期, s;  
 $T_1$ ——容器自振周期, s;  
 $Z_e$ ——抗震设防烈度;  
 $\alpha_1$ ——对应容器自振周期  $T_1$  的水平地震影响系数;  
 $\alpha_{\max}$ ——地震影响系数最大值, 按表 B.1 确定。

**B.3 水平地震作用  $F_e$** **B.3.1 自振周期  $T_1$** 

容器的自振周期按式 (B.1) 和式 (B.2) 计算:

$$T_1 = \frac{1}{f_n} \quad \dots\dots\dots \text{(B.1)}$$

$$f_n = 0.56K_1K_2K_3\sqrt{\frac{EJ}{mH_0^4}} \quad \dots\dots\dots \text{(B.2)}$$

式中:

$K_1$ ——振型系数, 对第一振型, 取  $K_1=1$ ;

$K_2$ ——形状系数;

$$K_2 = 0.308\ 75 + 0.123\ 51\frac{h_c}{D_i} - 0.006\ 54\left(\frac{h_c}{D_i}\right)^2$$

$K_3$ ——支座位置系数。

$$K_3 = \frac{1.064\ 82 - 0.282\ 18\frac{H_x}{H_0} + 0.255\ 61\left(\frac{H_x}{H_0}\right)^2}{\left(\frac{h_c}{H_0}\right)^2}$$



**B.3.2 场地特征周期  $T_g$**

根据设计地震分组和场地土类别按 GB/T 50761 确定。

**B.3.3 水平地震作用  $F_e$**

水平地震作用值按式 (B.3) 计算:

$$F_e = R_e \alpha_1 m_0 g \quad \dots\dots\dots (B.3)$$

式中:

$\alpha_1$ ——根据  $T_1$ 、 $T_g$  和  $\alpha_{max}$ ，按 GB/T 50761 确定。

**B.4 竖向地震作用  $F_v$**

对安装在设计基本地震加速度为 0.20g~0.40g (或抗震设防烈度为 8 度或 9 度) 的地区且高度大于 20m 的容器,  $F_v$  按式 (B.4) 计算:

$$F_v = 0.49 R_e \alpha_{max} m_0 g \quad \dots\dots\dots (B.4)$$

$\alpha_{max}$  按照设计基本地震加速度或设防烈度按表 B.1 选取。

**表 B.1 地震影响系数最大值  $\alpha_{max}$**

设计基本地震加速度	0.10g	0.15g	0.20g	0.30g	0.40g
抗震设防烈度 $Z_e$	7		8		9
对应设防地震的 $\alpha_{max}$	0.23	0.34	0.45	0.68	0.90

# NB/T 47065.5—2018《容器支座 第5部分：刚性环支座》 编制说明

## 1 概述

在石油化工、煤化工装置中，刚性环支座的使用越来越广泛。对安装在框架上的立式大直径薄壁容器，若承受的外载荷比较大，选用耳式支座时壳体的局部应力超标导致设计不合理或不经济，或设备操作时承受负压作用，一般需考虑选用刚性环支座。

本部分为首次编制，参考了国外有关设计手册、引进装置中刚性环支座的设计案例以及国内有关行业标准，结合编制单位多年来对刚性环支座的设计方法和经验编制而成。

## 2 标准的主要内容

本标准正文的主要内容包括范围、规范性引用文件、术语和符号、结构型式、型号及选用、设计、标记、制造技术要求，为规范工程设计中对刚性环支座的计算，附录中给出了刚性环支座承受的载荷计算方法以及容器所承受的地震作用计算方法。

## 3 标准的有关条文说明

### 3.1 适用范围

确定标准的适用范围时，主要基于如下因素：

- a) 设备的直径范围。据不完全统计，工程中采用刚性环支座的设备，直径范围已覆盖 400mm~7 760mm，考虑到直径小于 600mm 的设备所承受的外力矩不至于很大，且设置刚性环支座在结构上不方便，因此，确定本部分适用的设备直径范围为 600mm~8 000mm。
- b) 适用的温度范围。刚性环支座由于刚性环的存在，当设备筒体和加强环存在较大的温差时，将在筒体中引起较大的轴向弯曲拉应力，同时环中产生较大的周向拉伸应力（计算表明，当筒体和环的温差达到 50℃时，环中周向拉伸应力可接近许用应力的 1/3，筒体中可产生超过 100MPa 的弯曲拉应力），考虑到设备的设计温度与环境温度相差越大，设备筒体和刚性环之间瞬时温差可能越大，上述温差应力对设备筒体和刚性环的影响也越大，甚至可能超过其他外载对强度的影响，为此限制本部分允许的筒体设计温度上限为 200℃，对筒体设计温度的下限，按照有关专家的审查意见，取为-20℃，最终确定本部分适用的筒体设计温度范围为-20℃~200℃，对超出上述温度范围的设备，可参照本标准设计，但应特别考虑刚性环与筒体间温差的影响以及刚性环对筒体约束的影响。
- c) 适用的设备高径比。本部分附录 B 所提供的地震计算方法中，设备自振周期计算公式的精度受高径比的影响比较大，经过采用有限元所做的大量模态计算，当高径比（刚性环支座以上和以下两段筒体的较大值与设备直径之比）等于 4.5 时，第 9 阶模态出现 2 个波的振型，体现弯曲振动的特点；当高径比为 8.3 时，第 7 阶振型出现明显的弯曲振动，当高径比为 11.6 时，第 5 阶振型具有明显的弯曲振动特点；当高径比为 15 时，第 3 阶振型出现

弯曲振动。由于工程中一般只考虑1阶~3阶振型，因此可认为当高径比不超过11.6时，设备在地震作用下主要表现为剪切震动。另外，当高径比不大于10时，附录B的自振周期计算公式的结果与有限元结果比较吻合，在大多数情况下误差小于5%，个别算例为6%~8%，故确定本部分适用的设备高径比范围为不大于10。

- d) 设备筒体的材料。标准中未对设备筒体的材料提出限制，但由于刚性环对设备产生较大的约束，限制了筒体的变形，且刚性环与筒体连接处可能存在较大的焊接应力，甚至产生焊接缺陷，因此，采用刚性环支座的设备，原则上宜选用列入了GB/T 150或JB 4732标准的优质钢材。此外，对有延迟裂纹倾向或有再热裂纹倾向的材料，如12Cr2Mo1R、07NMnNiVDR等制成的容器，不宜选用刚性环支座。

### 3.2 刚性环支座的结构型式

为便于设计选型以及制造，本部分规定了刚性环支座的“标准型”结构，对组成刚性环支座的各零件之间的连接结构及要求做了规定，标准中选用表1~表4也是适用于此“标准型”。

刚性环的顶环和底环采用相同的规格，有利于简化设计，便于制造。对特殊情况，也允许底环规格与顶环不同，对此情况，应分别校核顶环和底环的强度。

垫板的厚度，是基于工程中的实际做法和NB/T 47042—2014《卧式容器》中垫板对筒体起加强作用的有关要求规定的。

### 3.3 型号及选用

将设备按公称直径分A型（轻型）、B型（重型）两个系列，主要是考虑同一直径的设备，由于高度、内件、物料的不同，刚性环承受的重量，即设备本体和刚性环的总重量可能相差很大，进而刚性环承受的外力矩可能也相差很大，造成所要求的刚性环支座规格也相差较大，若对这些设备不加区分地采用同一规格的刚性环支座，势必造成材料浪费。为兼顾安全性和经济性，表1和表2分别确定了A型（轻型）、B型（重型）两个系列的设备直径与刚性环支座允许承受的最大竖向载荷、最大力矩。其中，竖向载荷包括设备重量、竖向向下的管道力、偏心载荷以及竖向地震作用等。对每一系列，又根据刚性环支座材料许用应力的不同，将刚性环支座允许承受的载荷按大小分为2档。其中，许用应力 $[\sigma]_c$ 为170MPa、147MPa的刚性环支座材料，分别对应常温下Q345和Q235，许用应力 $[\sigma]_b$ 为147MPa的螺栓材料，对应常温下的Q235。

表3和表4分别规定了A型（轻型）、B型（重型）两个系列的刚性环支座的具体结构尺寸，表3中各型号支座的尺寸是以表1中的最大载荷为许用载荷进行强度计算得到的，同样，表4中各型号支座的尺寸是以表2中的最大载荷为许用载荷进行强度计算得到的，计算时控制支座中最大应力不超过许用应力的85%，所以选用表3、表4中的标准型支座，只要其承受的重量和外力矩不超过表1、表2的限制，可无需对支座进行强度计算。对地脚螺栓，其所需的直径系根据设备操作和安装两种工况计算而得，准确来说，计算结果取决于这两种工况下设备的重量及所受的弯矩，但为简便起见，表3和表4在计算地脚螺栓时设计入安装工况下设备重量对设备倾覆的抵抗作用，这是偏保守的。

### 3.4 设计

#### 3.4.1 设计温度

支座的设计温度与设备的设计温度、设备是否保温以及保温的具体情况、环境温度等因素密切相关，很难简单定义，因此本部分未就支座设计温度如何取值作明确规定，而是交给设计人根据设

备和支座的具体情况来确定。但支座的设计温度是一个比较重要的设计条件，其决定了支座各元件材料和地脚螺栓材料的许用应力。

### 3.4.2 腐蚀裕量

本部分对刚性环支座材料纳入了常用的碳素钢和低合金钢，由于石油化工设备、煤化工设备的支座通常暴露在有腐蚀性的大气环境中，因此，对上述支座材料，本部分规定了腐蚀裕量。

### 3.4.3 材料

与适用的设计温度相对应，本部分的表5纳入了常用的碳素钢和低合金钢作为支座材料，包括Q235B、Q235C、Q345A、Q345B、Q345C和Q345R。除此之外，Q345D、Q345E也可在选用之列，考虑到工程中现阶段因其可获得性原因，暂未列入，对可采用Q345D、Q345E支座，可依据标准选用Q345R。

除上述材料外，允许采用其他材料制造刚性环支座，只要该材料是已列入相应材料标准的、焊接性能优良的钢材，且满足6.3.1的规定。

表5的选材原则是归纳了工程中大量刚性环支座的选材实例，并参考了GB/T 1591—2008“低合金高强度结构钢”和CECA 300:2011“钢结构钢材选用与检验技术规程”的有关规定，考虑到刚性环支座是重要的支撑结构后作出的，本部分确定的刚性环支座选材准则要高于普通结构件。

### 3.4.4 许用应力

表7所列材料的许用应力值，主要依据本部分6.4.1中式(1)，参考了GB/T 150.2—2011中表D.1和表B.1以及GB/T 1591—2008确定的，Q235B和Q235C的许用应力未考虑质量系数。

地脚螺栓的许用拉应力采用了工程中的常规取值，并与NB/T 47041—2014《塔式容器》、NB/T 47042—2014《卧式容器》等保持一致。

## 3.5 制造技术要求

刚性环与设备筒体（或垫板）间的焊缝、筋板与设备筒体（或垫板）之间的角焊缝是重要的承载焊缝，应连续焊并保证焊接质量，底板与底环之间的对接焊缝，或底板与设备筒体（或垫板）之间的角焊缝，需承受较大的剪力和弯矩，也不应存在超标焊接缺陷，设计文件中应对这些焊缝提出无损检测，如角焊缝进行磁粉检测，对接焊接接头进行射线或超声检测。

若设备在操作时热膨胀量较大，刚性环支座的顶环和底环也会产生热膨胀，底板相应地会沿径向向外位移，使得地脚螺栓与底板之间产生剪应力，为保护地脚螺栓，底板上的地脚螺栓孔应改为长轴沿径向的长圆孔，长轴的长度应根据热膨胀量计算确定，此要求应在设计文件中明确提出。

## 3.6 刚性环支座承受的载荷计算

刚性环支座承受的载荷包括外力和外力矩。

外力主要包括设备重量、设备所受的水平风力、水平地震作用、竖向地震作用、偏心载荷、管道力等，由于向上的管道力起到缓解支座受力的作用，故本部分规定向上的管道力不计，这是偏保守的。

外力矩主要包括水平风力和水平地震作用引起的弯矩，偏心弯矩和管道力引起的弯矩等。

设备所受的水平风力的计算参照了NB/T 47041计算水平风力的公式，认为风力作用在设备的质心。

考虑到风载荷是一种常态载荷，而地震作用是一种短期瞬态载荷，且这两种载荷的最大值同时发生的概率极低，因此设备的设计水平力可取 $F_w$ 和 $F_c+0.25F_w$ 之间的较大值，该原则与NB/T 47041中风载荷和地震作用的组合方式一致。

设计竖向力只计入竖向向下的力，其作用效果与设备重力相似，使刚性环支座受压，构成支座反力的一部分。设计竖向力包括设备总操作重量、安装在设备上的附件等产生的(偏心)载荷、向下的管道力等，对安装在设计基本地震加速度为  $0.20g \sim 0.40g$ （或抗震设防烈度为 8 度或 9 度）地区的高耸设备，如高度  $H_0$  大于 20m 的容器，还应考虑竖向地震作用。

### 3.7 容器地震作用的计算

安装在框架上的立式设备的地震作用计算，是工程中的一个难题，求其理论解非常复杂。计算刚性环支座支撑的设备的地震作用，关键是计算设备的自振周期，从而进一步确定地震影响系数  $\alpha_1$ 。为确定自振周期的计算式，本部分针对不同直径、不同高径比以及刚性环支座不同安装位置的立式设备，采用有限元软件进行了大量的模态计算，分别得出其自振频率，再以固定在地面的高耸立式设备为对象，根据结构动力学多质点体系的微分方程，按固支边界条件得出其一阶解，结合安装在框架上的设备的特点，对一阶解作出相应调整后得到理论解，然后以该理论解为基础，依据有限元模拟结果采用形状系数和位置系数对其进行修正，最终得到了刚性环支座设备的自振频率和自振周期的修正计算公式。对比研究发现，对安装在框架上且计算高度  $h_c$  与直径  $D_i$  之比大于 12 的立式设备，前述理论解与有限元解吻合得较好，但当高径比小于 12 后，误差逐步增加直至工程上不可接受，因此需要对理论解进行适当修正，经过修正后，对高径比小于 12 的大多数情况其误差小于 5%，个别算例为 6%~8%。因此，式 (B.2) 的适用范围可确定为计算高度  $h_c$  与直径  $D_i$  之比不大于 12 的立式容器，标准中取不超过 10。式 (B.2) 中， $K_2$  为形状系数，代表设备高径比对设备频率的影响， $K_3$  为支座位置系数，对应刚性环支座安装位置对频率的影响。

根据采用有限元软件所做的模态计算，当高径比不超过 11.6 时，设备在地震作用下主要表现为剪切震动，因此本标准计算水平地震作用采用底部剪力法。将设备视为单质点体系，参照 GB/T 50761，其中地震动影响系数最大值  $\alpha_{\max}$  的取值原则与 GB/T 50761 一致，即按设防地震（地震动区划图中所述的基本地震动）而不是按多遇地震取值，并取地震调整系数  $R_E=0.45$ 。

对竖向地震作用，参照 GB/T 50761，取竖向地震影响系数最大值等于 0.65 倍水平地震影响系数最大值，设备的竖向等效质量等于设备总质量的 75%，则有：

$$\begin{aligned} F_v &= R_E \alpha_{v\max} m_{\text{eqv}} g \\ &= R_E (0.65 \alpha_{\max}) (0.75 m_{\text{cq}}) g \\ &= 0.49 R_E \alpha_{\max} m_{\text{cq}} g \end{aligned}$$